

DREHSTROM-ASYNCHRONMOTOR ACA 132 S 6 /SPE

IE4AC13S6003

Allgemeine Daten

Motorart	3~
Typenbezeichnung	ACA
Baugröße	132
Bauform	B3
Gehäuseausführung	S
Gehäusematerial	Aluminium
Isolationsklasse	F/B
Klemmkastenlage	oben AS
Klemmkasten Ausrichtung	KV nach rechts
Gewicht (kg)	46
Drehrichtung	rechts / links
Schwingstufe	A
Wuchtart	Halbkeil
Kühlungsart	IC411
Ausführung nach	IEC 60034-1
Geräuschgrenzwert	IEC 60034-9

Einflussfaktoren

Betriebsart	S1
Umgebungstemperatur (°C)	-20 bis +40
Aufstellhöhe (m)	1000

Elektrische Daten

Leistung 1 50Hz (kW)	3
Leistung 1 60Hz (kW)	3
Frequenz (Hz)	50/60
Spannung 50Hz (V)	400/690
Spannung 60Hz (V)	460/795
Spannungstoleranz	+/-10%
Schaltungsart	Δ/Y
Polzahl	6
Wirkungsgrad 100% 50Hz (%)	88,6
Wirkungsgrad 75% 50Hz (%)	88,6
Wirkungsgrad 50% 50Hz (%)	86,8
Wirkungsgrad 100% 60Hz (%)	90,2
Wirkungsgrad 75% 60Hz (%)	90,2
Wirkungsgrad 50% 60Hz (%)	88,4
Leistungsfaktor	0,74
Anlaufstromfaktor (Ia/In)	6,8
Anlaufmomentfaktor (Ma/Mn)	2
Kippmomentfaktor (Mk/Mn)	2,1
Nennstrom 50Hz (A)	6,66/3,81
Nennstrom 60Hz (A)	5,64/3,27
Eff.Cl. 50Hz	IE4
Eff.Cl. 60Hz	IE4

Mechanische Daten

Drehmoment (Nm)	29,54/24,62
Drehzahl (1/min)	970/1164
Kugellager AS	6308.ZZ.C3
Kugellager BS	6308.ZZ.C3
Lagerung AS	Loslager
Lagerung BS	Loslager
Lagerlebensdauer (h)	20000
zul. Radiallast (X/2)	1887
zul. Radiallast (X0)	2125
zul. Radiallast (Xmax)	1650
zul. Axiallast	1725
zul. Axiallast (V1)	1675
Trägheitsmoment (kgm ²)	0,03

Motor Eigenschaften

Farbton	RAL7030
Lackoberfläche	glänzend
Schutzklasse	IP55
Kabelverschraubung Größe (Kabelanschluss)	1xM32x1,5 1xBlindst.
Kabelverschraubung Größe (Option)	M16x1,5
Kabelverschraubung (Art)	Standard
Wellenende (mm)	38 x 80
Wellenmaterial	C45
Ausprägung BS	Lüfterflügel Kunststoff

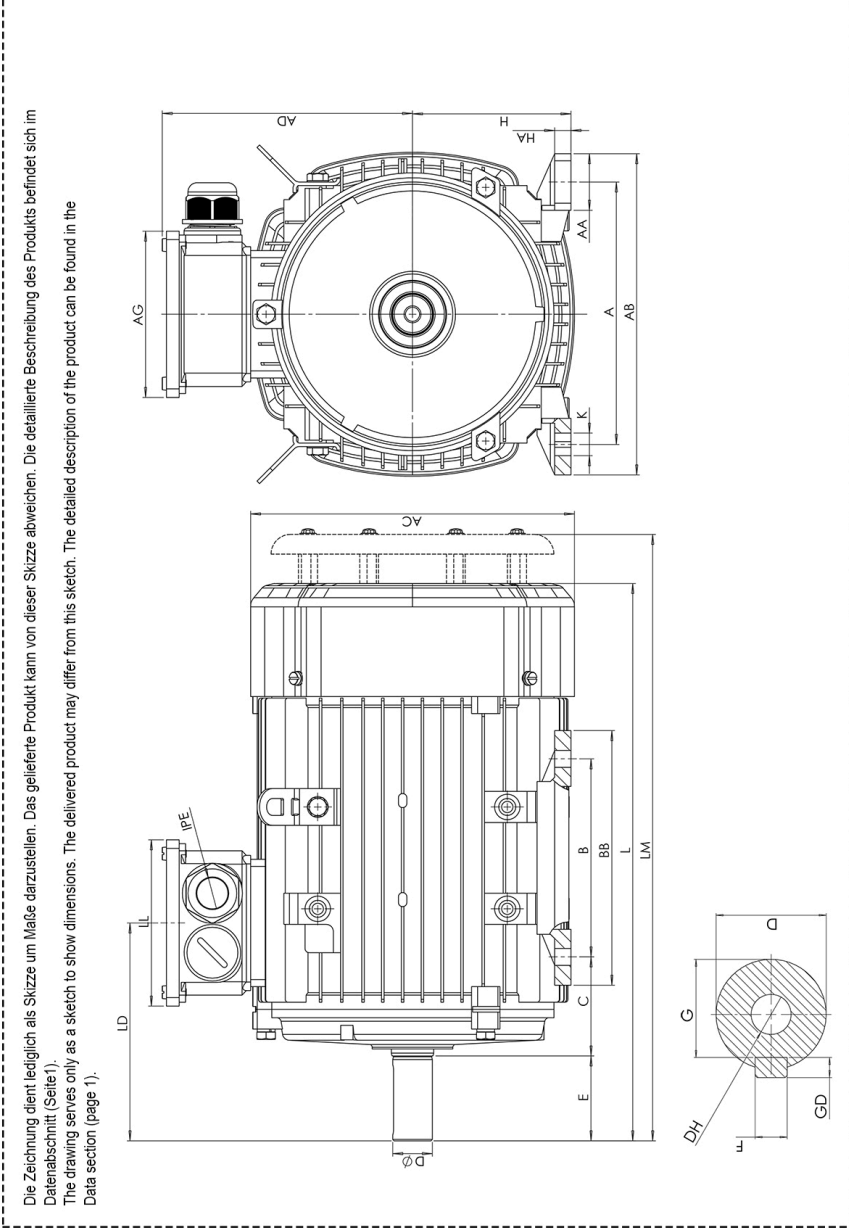
Zusätzliche Betriebspunkte

Spannung Betriebspunkt 2	460/795
Leistung Betriebspunkt 2 (kW)	3,6
Schaltungsart Betriebspunkt 2	Δ/Y
Frequenz Betriebspunkt 2	60
Drehzahl Betriebspunkt 2	1164
Nennstrom Betriebspunkt 2	6,82/3,95
Leistungsfaktor Betriebspunkt 2	0,74
Wirkungsgrad Betriebspunkt 2	89,5
Effizienzklasse Betriebspunkt 2	IE3

Zusatzoption

Schutzeinrichtung Wicklung	PTC 150°C
----------------------------	-----------

Drehstrom-Asynchronmotor ACA 132 S 6 /SPE
IE4AC13S6003



A	AA	AB	AC	AD	AG	B	BB	C	D	E	H	HA	K	L	LM	LL	F	G	DH	EB	ED	GD
216	51	262	258	188	117,5	140	186	89	38	80	132	15	12x16	445	485	117,5	10	33	M12x28	65	7,5	8