

## EINPHASEN-WECHSELSTROMMOTOR ABS 90 L 4

AB09L2200047

### Allgemeine Daten

Motorart	1~
Typenbezeichnung	ABS
Baugröße	90
Bauform	B3
Gehäuseausführung	L
Gehäusematerial	Aluminium
Isolationsklasse	F/B
Klemmkastenlage	oben AS
Klemmkasten Ausrichtung	KV nach hinten Richtung B-Seite
Gewicht (kg)	16
Drehrichtung	rechts
Schwingstufe	A
Wuchart	Halbkeil
Kühlungsart	IC411
Ausführung nach	IEC 60034-1
Geräuschgrenzwert	IEC 60034-9

### Einflussfaktoren

Betriebsart	S1
Umgebungstemperatur (°C)	-20 bis +40
Aufstellhöhe (m)	1000

### Elektrische Daten

Leistung 1 50Hz (kW)	1,5
Frequenz (Hz)	50
Spannung 50Hz (V)	230
Spannungstoleranz	+/-10%
Polzahl	4
Wirkungsgrad 100% 50Hz (%)	73,0
Leistungsfaktor	0,95
Anlaufstromfaktor (Ia/In)	4,6
Anlaufmomentfaktor (Ma/Mn)	0,3
Kippmomentfaktor (Mk/Mn)	0,3
Nennstrom 50Hz (A)	9,40

### Mechanische Daten

Drehmoment (Nm)	10,23
Drehzahl (1/min)	1400
Kugellager AS	6205.ZZ.C3
Kugellager BS	6204.ZZ.C3
Lagerung AS	Loslager
Lagerung BS	Loslager
Lagerlebensdauer (h)	20000
zul. Radiallast (X/2)	787
zul. Radiallast (X0)	875

### Mechanische Daten

zul. Radiallast (Xmax)	700
zul. Axiallast	675
zul. Axiallast (V1)	635
Trägheitsmoment (kgm <sup>2</sup> )	0,0148

### Motor Eigenschaften

Farbton	RAL7030
Lackoberfläche	glänzend
Schutzklasse	IP55
Kabelverschraubung Größe (Kabelanschluss)	1xM20
Kabelverschraubung Größe (Option)	M16x1,5
Kabelverschraubung (Art)	Standard
Wellenende (mm)	24 x 50
Wellenmaterial	C45
Ausprägung BS	Lüfterflügel Kunststoff

### Motor Eigenschaften Einphasen

Kondensator	BK
BK Kapazität	45 myF/450 V

### Zusatzoption

Schutzeinrichtung Wicklung	PTC 150°C
----------------------------	-----------

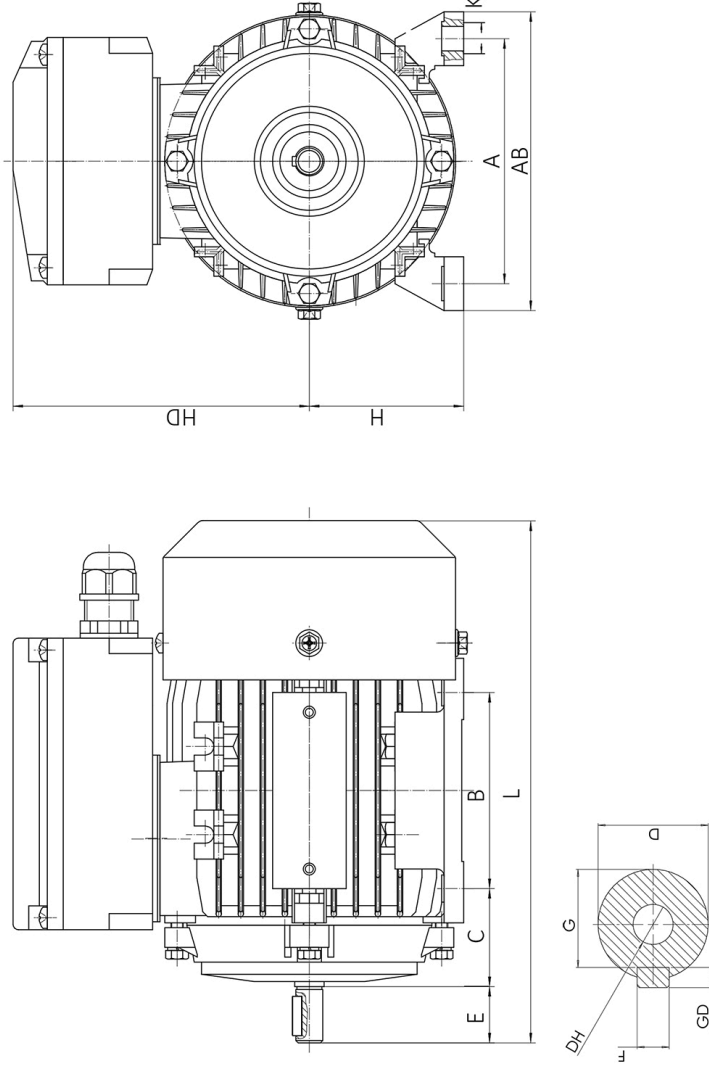
# Maßbilder

## Einphasen-Wechselstrommotor ABS 90 L 4

AB09L2200047



Die Zeichnung dient lediglich als Skizze um Maße darzustellen. Das gelieferte Produkt kann von dieser Skizze abweichen. Die detaillierte Beschreibung des Produkts befindet sich im Datenabschnitt (Seite 1).  
 The drawing serves only as a sketch to show dimensions. The delivered product may differ from this sketch. The detailed description of the product can be found in the Data section (page 1).



A	AB	B	C	D	E	F	G	H	HD	K	L	F	G	DH
140	180	125	56	24	50	8	20	90	155	10	360	8	20	M8x19