

DREHSTROM-ASYNCHRONMOTOR ACA 100 LB 2/4

AC10L2400001

Allgemeine Daten

Motorart	3~ multi speed
Typenbezeichnung	ACA
Baugröße	100
Bauform	B3
Gehäuseausführung	L
Gehäusematerial	Aluminium
Isolationsklasse	F/B
Klemmkastenlage	oben AS
Klemmkasten Ausrichtung	KV nach rechts
Gewicht (kg)	36
Drehrichtung	rechts / links
Schwingstufe	A
Wuchart	Halbkeil
Kühlungsart	IC411
Ausführung nach	IEC 60034-1
Geräuschgrenzwert	IEC 60034-9

Allgemeine Daten polumschaltbarer Motor

Leistung 2 50Hz (kW)	0.8
----------------------	-----

Einflussfaktoren

Betriebsart	S1
Umgebungstemperatur (°C)	-20 bis +40
Aufstellhöhe (m)	1000

Elektrische Daten

Leistung 1 50Hz (kW)	3.1
Frequenz (Hz)	50
Spannung 50Hz (V)	380-420
Spannungstoleranz	+/-10%
Schaltungsart	YY/Y
Polzahl	2/4
Wirkungsgrad 100% 50Hz (%)	83/73
Leistungsfaktor	0,89/0,70
Anlaufstromfaktor (Ia/In)	7,5/5,5
Anlaufmomentfaktor (Ma/Mn)	1,8/1,3
Kippmomentfaktor (Mk/Mn)	1,8
Nennstrom 50Hz (A)	6,06/2,26

Mechanische Daten

Drehmoment (Nm)	10,28/5,46
Drehzahl (1/min)	2880/1400
Kugellager AS	6206.ZZ.C3

Mechanische Daten

Kugellager BS	6206.ZZ.C3
Lagerung AS	Loslager
Lagerung BS	Loslager
Lagerlebensdauer (h)	20000
zul. Radiallast (X/2)	1125
zul. Radiallast (X0)	1250
zul. Radiallast (Xmax)	1000
zul. Axiallast	950
zul. Axiallast (V1)	905
Trägheitsmoment (kgm ²)	0.0029

Motor Eigenschaften

Farbton	RAL7030
Lackoberfläche	glänzend
Schutzklasse	IP55
Kabelverschraubung Größe (Kabelanschluss)	1xM25x1,5 1xBlindst.
Kabelverschraubung Größe (Option)	M16x1,5
Kabelverschraubung (Art)	Standard
Wellenende (mm)	28 x 60
Wellenmaterial	C45
Ausprägung BS	Lüfterflügel Kunststoff

Zusatzoption

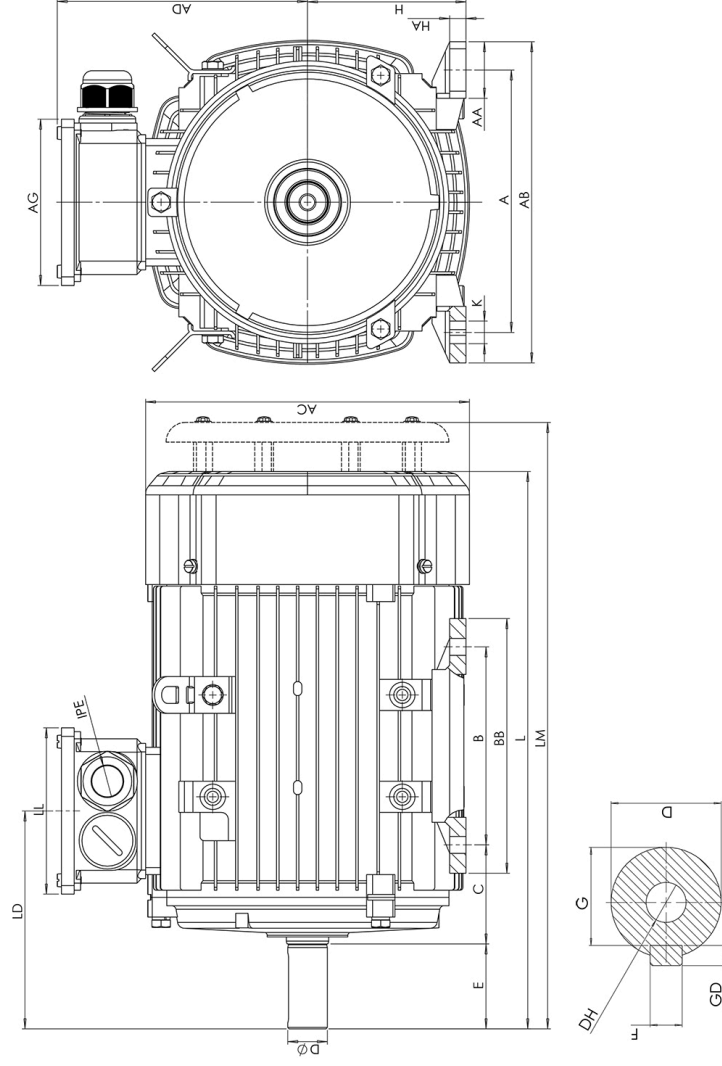
Schutzeinrichtung Wicklung	PTC 150°C
----------------------------	-----------

Maßbilder



Drehstrom-Asynchronmotor ACA 100 LB 2/4 AC10L2400001

Die Zeichnung dient lediglich als Skizze um Maße darzustellen. Das gelieferte Produkt kann von dieser Skizze abweichen. Die detaillierte Beschreibung des Produkts befindet sich im Datenabschnitt (Seite 1).
 The drawing serves only as a sketch to show dimensions. The delivered product may differ from this sketch. The detailed description of the product can be found in the Data section (page 1).



A	AA	AB	AC	AD	AG	B	BB	C	D	E	H	HA	K	L	LM	LL	F	G	DH	EB	ED	GD
160	40	196	195	151	109	140	172	63	28	60	100	11	12x16	374	404	109	8	24	M10x22	50	5	7