

AB08A2100004

Obecná data

Typové označení	FBSP
Osová výška	80
Třída izolace	F/B
Hmotnost (kg)	8.5
Stupeň vibrací	A
Typ chlazení	IC411
Provedení dle výrobního čísla	IEC 60034-1
Mezní hodnota hluku	IEC 60034-9

Provozní podmínky

Druh zatížení	S1
Nadmořská výška (m)	1000

Elektrická data

Výkon 1 50Hz (kW)	0.75
Frekvence (Hz)	50
Napětí 50Hz (V)	230
Tolerance napětí	+/-10%
Počet pólů	2
Účinnost 100% 50Hz (%)	72,0
Cos φ	0,92
Faktor rozběhového proudu (Ia/In)	5,8
Faktor rozběhového momentu (Ma/Mn)	2,5
Faktor krouticího momentu při zastavení (Mk/Mn)	2,5
Jmenovitý proud 50Hz (A)	4,92

Mechanická data

Točivý moment (Nm)	2,56
Otáčky (1/min)	2800
Kuličkové ložisko AS	6204.ZZ.C3
Kuličkové ložisko BS	6203.ZZ.C3
Životnost ložisek (h)	20000
Přípustné radiální zatížení (X/2)	562
Přípustné radiální zatížení (X0)	625
Přípustné radiální zatížení (Xmax)	500
Přípustné axiální zatížení	475
Přípustné axiální zatížení (V1)	445
Moment setrvačnosti (kgm ²)	0,00365

Charakteristiky motoru

Barva	RAL7030
Krytí motoru	IP55

Charakteristiky motoru

Konec hřídele (mm)	19 x 40
Materiál hřídele	C45
Příruba	120

Charakteristiky 1~motoru

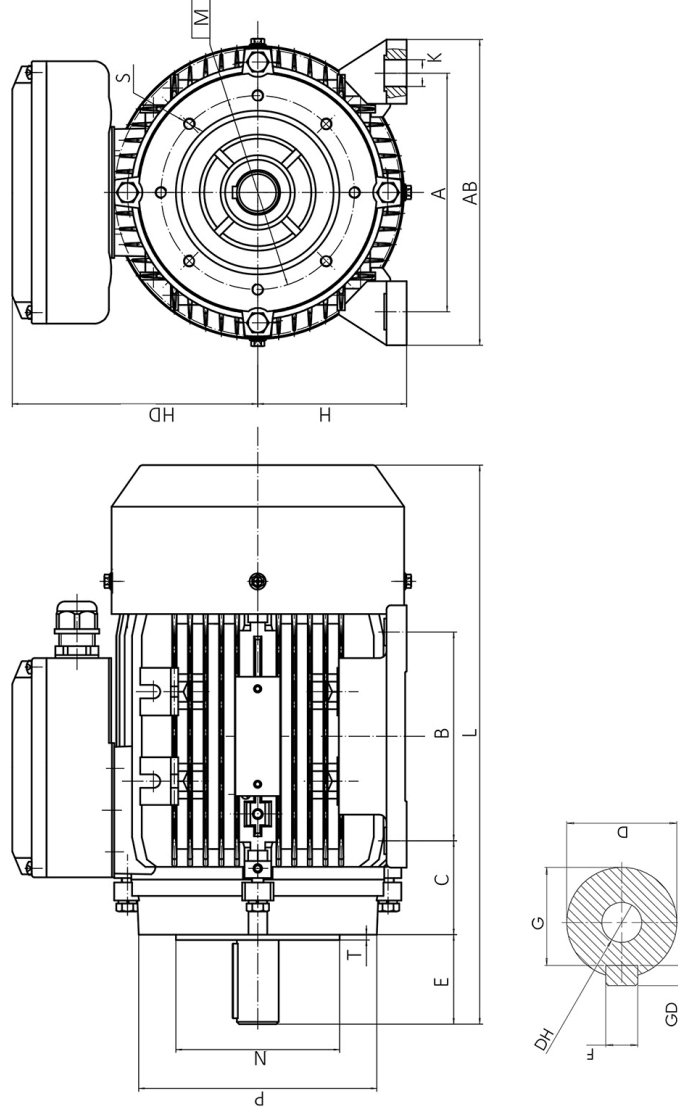
Kondenzátor	AK+BK
AK Kapacita	100 myF/300 V
BK Kapacita	25 myF/450 V

Rozměrové výkresy

AB08A2100004



Die Zeichnung dient lediglich als Skizze um Maße darzustellen. Das gelieferte Produkt kann von dieser Skizze abweichen. Die detaillierte Beschreibung des Produkts befindet sich im Datenabschnitt (Seite 1).
 The drawing serves only as a sketch to show dimensions. The delivered product may differ from this sketch. The detailed description of the product can be found in the Data section (page 1).



A	AB	B	C	D	E	H	HD	L	M	N	P	S	T	F	G	DH
125	160	100	50	19	40	80	144	295	100	80	120	M6	3,5	6	15,5	M6x16