

## DREHSTROM-ASYNCHRONMOTOR E3-ASA 180 M 4

IE3UM18M4200

### Allgemeine Daten

Motorart	3~ explosion proof
Typenbezeichnung	E3-ASA
Baugröße	180
Bauform	B5
Gehäuseausführung	M
Gehäusematerial	Grauguß
Isolationsklasse	F
Klemmkastenlage	oben AS
Klemmkasten Ausrichtung	KV nach rechts
Gewicht (kg)	230
Drehrichtung	rechts / links
Schwingstufe	A
Wuchtart	Halbkeil
Kühlungsart	IC411
Ausführung nach	IEC 60034 -1, EN 60079-0/-1
Geräuschgrenzwert	IEC 60034-9

### Einflussfaktoren

Betriebsart	S1
Umgebungstemperatur (°C)	-20 bis +40
Aufstellhöhe (m)	1000

### Elektrische Daten

Leistung 1 50Hz (kW)	18.5
Leistung 1 60Hz (kW)	21.28
Frequenz (Hz)	50/60
Spannung 50Hz (V)	400/690
Spannung 60Hz (V)	460
Spannungstoleranz	+/-5%
Schaltungsart	$\Delta/Y$
Polzahl	4
Wirkungsgrad 100% 50Hz (%)	92,7
Wirkungsgrad 75% 50Hz (%)	92,6
Wirkungsgrad 50% 50Hz (%)	91,6
Wirkungsgrad 100% 60Hz (%)	93,6
Wirkungsgrad 75% 60Hz (%)	92,6
Wirkungsgrad 50% 60Hz (%)	91,6
Leistungsfaktor	0,87
Anlaufstromfaktor (Ia/In)	7,7
Anlaufmomentfaktor (Ma/Mn)	2,3
Kippmomentfaktor (Mk/Mn)	2,8
Nennstrom 50Hz (A)	33,11/19,20
Nennstrom 60Hz (A)	32,79/19,02

### Mechanische Daten

Drehmoment (Nm)	120,12/115,16
Drehzahl (1/min)	1471/1765
Kugellager AS	6311.ZZ
Kugellager BS	6311.ZZ
Lagerung AS	Festlager
Lagerung BS	Loslager
Lagerlebensdauer (h)	20000
zul. Radiallast (X/2)	4175
zul. Radiallast (X0)	4650
zul. Radiallast (Xmax)	3700
zul. Axiallast	3800
zul. Axiallast (V1)	3700
Trägheitsmoment (kgm <sup>2</sup> )	0,17231

### Motor Eigenschaften

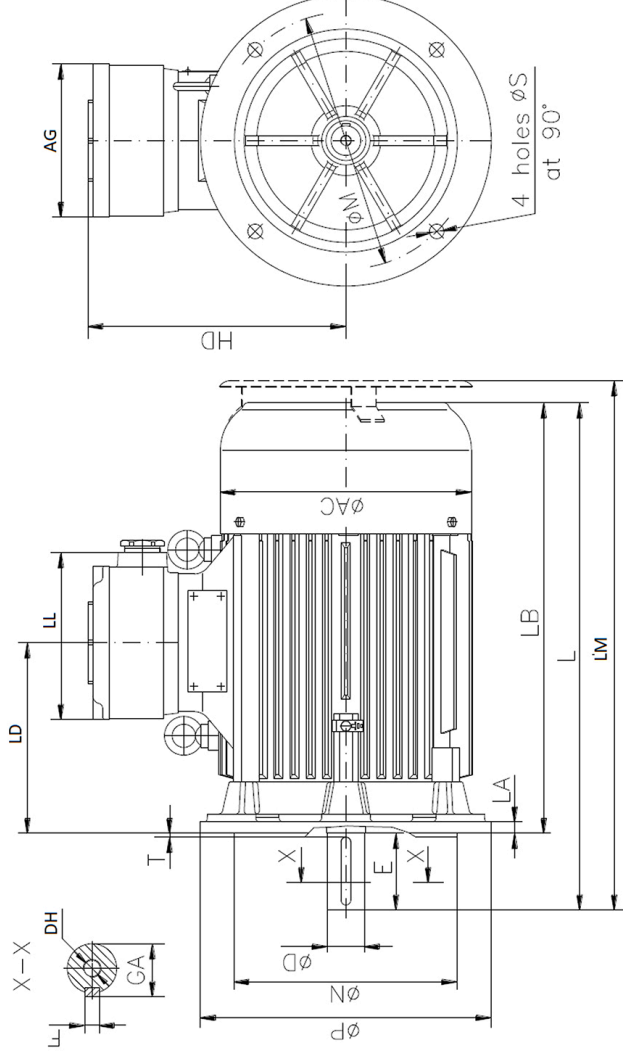
Farbton	RAL7030
Lackoberfläche	matt
Schutzklasse	IP55
Kabelverschraubung Größe (Kabelanschluss)	2xM40x1,5
Kabelverschraubung Größe (Option)	M20x1,5
Kabelverschraubung (Art)	ATEX
Wellenende (mm)	48 x 110
Wellenmaterial	C45
Ausprägung BS	Lüfterflügel Metall
Flansch	350

### Zusatzoption

Schutzeinrichtung Wicklung	PTC 130°C
Atex	II 2G Ex de IIC T4 Gb

Drehstrom-Asynchronmotor E3-ASA 180 M 4  
IE3UM18M4200

Die Zeichnung dient lediglich als Skizze um Maße darzustellen. Das gelieferte Produkt kann von dieser Skizze abweichen. Die detaillierte Beschreibung des Produkts befindet sich im Datenabschnitt (Seite 1).  
The drawing serves only as a sketch to show dimensions. The delivered product may differ from this sketch. The detailed description of the product can be found in the Data section (page 1).



AC	AG	D	E	HD	L	LM	LB	LD	LL	M	N	P	S	T	F	G	DH
357	195	48	110	327	730	788	620	275	210	300	250	350	18,5	5	14	51,5	M16