

EINPHASEN-WECHSELSTROMMOTOR FBSP 100 LA 4 /HT

AB10L5200023

Allgemeine Daten

Motorart	1~
Typenbezeichnung	FBSP
Baugröße	100
Bauform	B34a
Gehäuseausführung	L
Gehäusematerial	Aluminium
Isolationsklasse	F/B
Klemmkastenlage	oben AS
Klemmkasten Ausrichtung	KV nach hinten Richtung B-Seite
Gewicht (kg)	23
Drehrichtung	rechts
Schwingstufe	A
Wuchart	Halbkeil
Kühlungsart	IC411
Ausführung nach	IEC 60034-1
Geräuschgrenzwert	IEC 60034-9

Einflussfaktoren

Betriebsart	S1
Umgebungstemperatur (°C)	-20 bis +40
Aufstellhöhe (m)	1000

Elektrische Daten

Leistung 1 50Hz (kW)	2.2
Frequenz (Hz)	50
Spannung 50Hz (V)	230
Spannungstoleranz	+/-10%
Polzahl	4
Wirkungsgrad 100% 50Hz (%)	76,0
Leistungsfaktor	0,95
Anlaufstromfaktor (Ia/In)	5,8
Anlaufmomentfaktor (Ma/Mn)	2,5
Kippmomentfaktor (Mk/Mn)	2,5
Nennstrom 50Hz (A)	13,25

Mechanische Daten

Drehmoment (Nm)	15,01
Drehzahl (1/min)	1400
Kugellager AS	6206.ZZ.C3
Kugellager BS	6205.ZZ.C3
Lagerung AS	Loslager
Lagerung BS	Loslager
Lagerlebensdauer (h)	20000
zul. Radiallast (X/2)	1125
zul. Radiallast (X0)	1250

Mechanische Daten

zul. Radiallast (Xmax)	1000
zul. Axiallast	950
zul. Axiallast (V1)	905
Trägheitsmoment (kgm ²)	0,039

Motor Eigenschaften

Farbton	RAL7030
Lackoberfläche	glänzend
Schutzklasse	IP55
Kabelverschraubung Größe	1xM20
(Kabelanschluss)	
Kabelverschraubung (Art)	Standard
Wellenende (mm)	28 x 60
Wellenmaterial	C45
Ausprägung BS	Lüfterflügel Kunststoff
Flansch	160

Motor Eigenschaften Einphasen

Kondensator	AK+BK
AK Kapazität	300 myF/300 V
BK Kapazität	60 myF/450 V
Anlaufumschaltung	Fliehkraftschalter

Maßbilder

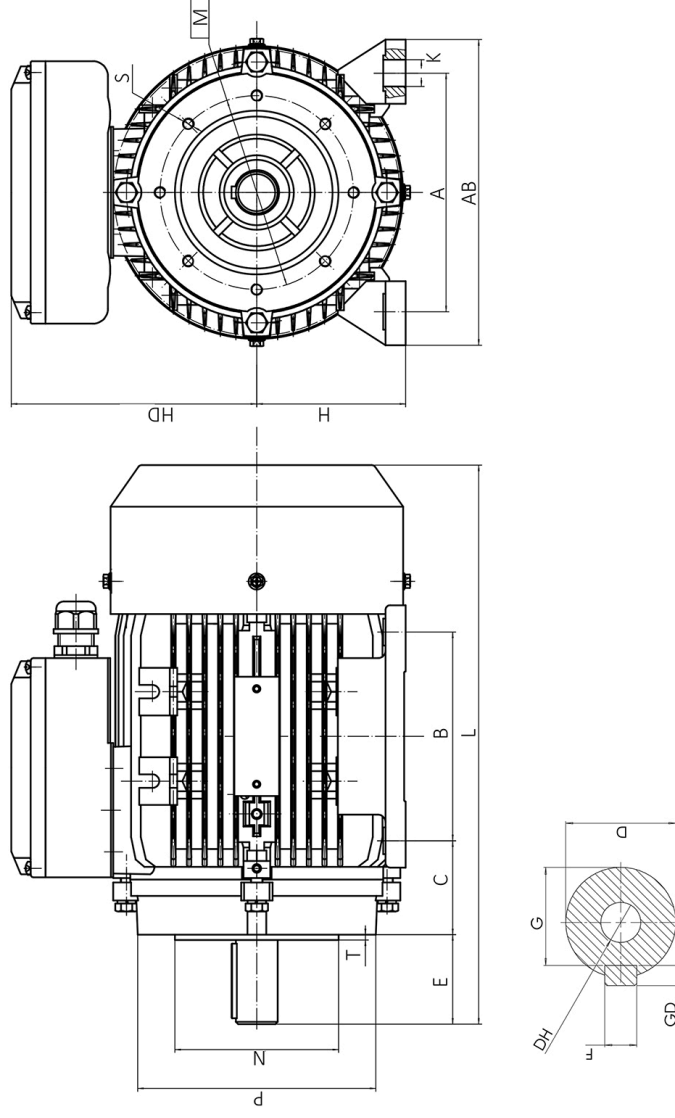
Einphasen-Wechselstrommotor

FBSP 100 LA 4 /HT

AB10L5200023



Die Zeichnung dient lediglich als Skizze um Maße darzustellen. Das gelieferte Produkt kann von dieser Skizze abweichen. Die detaillierte Beschreibung des Produkts befindet sich im Datenabschnitt (Seite 1).
 The drawing serves only as a sketch to show dimensions. The delivered product may differ from this sketch. The detailed description of the product can be found in the Data section (page 1).



A	AB	B	C	D	E	H	HD	K	L	M	N	P	S	T	F	G	DH
160	205	140	63	28	60	100	165	12	380	130	110	160	M8	3,5	8	24	M10x22