

DREHSTROM-ASYNCHRONMOTOR AOA 112 M 2 /PHE

IE3OG11M2052

Allgemeine Daten

Motorart	3~
Typenbezeichnung	AOA
Baugröße	112
Bauform	B3
Gehäuseausführung	M
Gehäusematerial	Aluminium
Isolationsklasse	F/B
Klemmkastenlage	oben AS
Klemmkasten Ausrichtung	KV nach rechts
Gewicht (kg)	28
Drehrichtung	rechts / links
Schwingstufe	A
Wuchart	Halbkeil
Kühlungsart	IC411
Ausführung nach	IEC 60034-1
Geräuschgrenzwert	IEC 60034-9

Einflussfaktoren

Betriebsart	S1
Umgebungstemperatur (°C)	-20 bis +40
Aufstellhöhe (m)	1000

Elektrische Daten

Leistung 1 50Hz (kW)	4
Leistung 1 60Hz (kW)	4
Frequenz (Hz)	50/60
Spannung 50Hz (V)	400/690
Spannung 60Hz (V)	460/-
Spannungstoleranz	+/-10%
Schaltungsart	Δ/Y
Polzahl	2
Wirkungsgrad 100% 50Hz (%)	88,1
Wirkungsgrad 75% 50Hz (%)	89
Wirkungsgrad 50% 50Hz (%)	88
Wirkungsgrad 100% 60Hz (%)	88,5
Wirkungsgrad 75% 60Hz (%)	89,4
Wirkungsgrad 50% 60Hz (%)	88,4
Leistungsfaktor	0,87
Anlaufstromfaktor (Ia/In)	8
Anlaufmomentfaktor (Ma/Mn)	3
Kippmomentfaktor (Mk/Mn)	3,8
Nennstrom 50Hz (A)	7,53/4,37
Nennstrom 60Hz (A)	6,52/0,00
Eff.Cl. 50Hz	IE3
Eff.Cl. 60Hz	IE3

Mechanische Daten

Drehmoment (Nm)	13,10/10,95
Drehzahl (1/min)	2905/3485
Kugellager AS	6206.ZZ.CM
Kugellager BS	6206.ZZ.CM
Lagerung AS	Loslager
Lagerung BS	Loslager
Lagerlebensdauer (h)	20000
zul. Radiallast (X0)	1094
zul. Radiallast (Xmax)	887
Trägheitsmoment (kgm ²)	0,0068

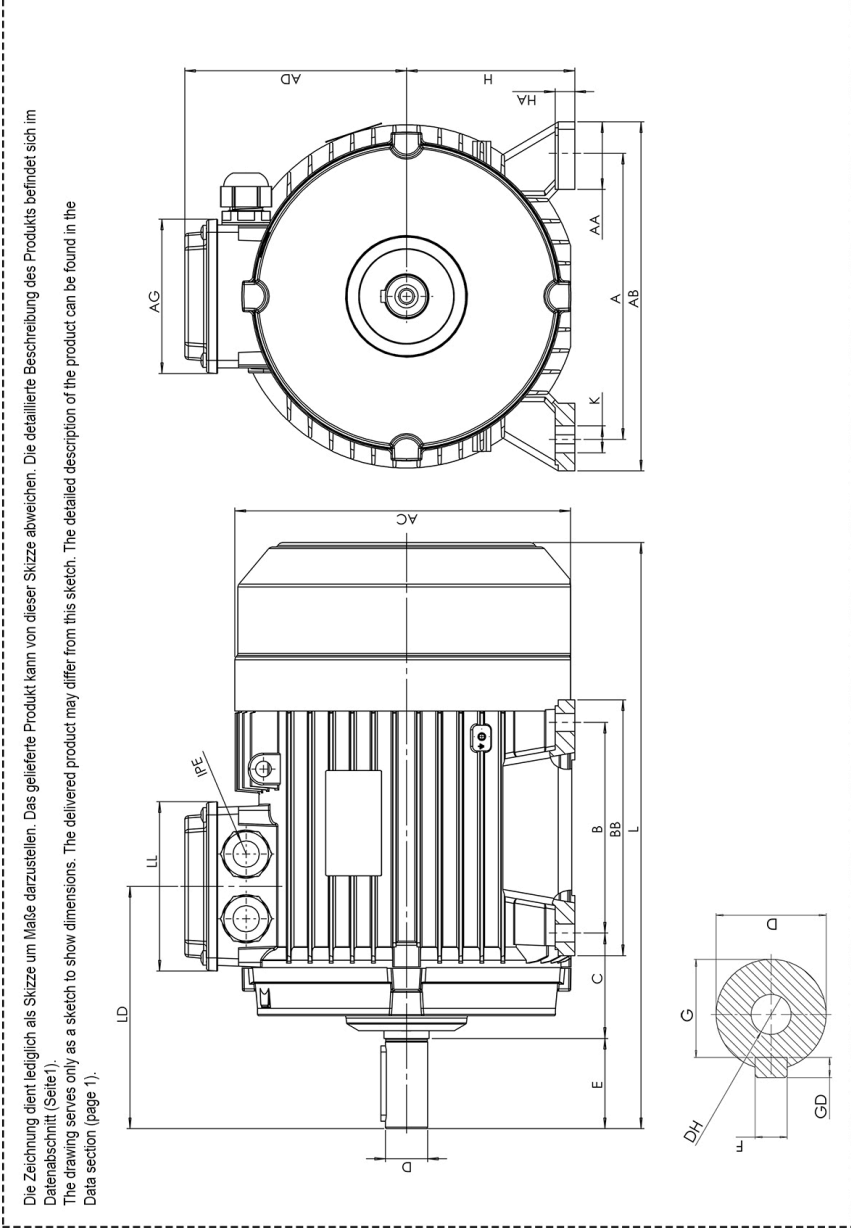
Motor Eigenschaften

Farbton	RAL7030
Lackoberfläche	glänzend
Schutzklasse	IP55
Kabelverschraubung Größe (Kabelanschluss)	1xM25x1,5 1xBlindst.
Kabelverschraubung Größe (Option)	M20x1,5
Kabelverschraubung (Art)	Standard
Wellenende (mm)	28 x 60
Wellenmaterial	C40
Ausprägung BS	Lüfterflügel Kunststoff

Zusatzoption

Schutzeinrichtung Wicklung	PTC 150°C
Kondenswasserbohrung	✓
Verschlussstopfen	✓
Kondenswasserbohrung	

Drehstrom-Asynchronmotor AOA 112 M 2 /PHE
IE3OG11M2052



A	AA	AB	AC	AD	AG	B	BB	C	D	E	H	HA	K	L	LB	LD	LL	F	G	DH	GD
190	45	232	223	148	103	140	174	53	28	60	112	13	18	389,5	329,5	161	113	8	24	M10	7