

TRÓJFAZOWY SILNIK ASYNCHRONICZNY ACA 100 LA 04. JUN

AC10L4600000

Dane ogólne

Oznaczenie typu	ACA
Wielkość mechaniczna	100
Konstrukcja obudowy	L
Klasa izolacji	F/B
Waga (kg)	27
Stopień wibracji	A
Typ chłodzenia	IC411
Wersja zgodna z	IEC 60034-1
Wartość graniczna hałasu	IEC 60034-9

Dane ogólne silnika z przełączaniem biegunów

Moc 2 50Hz (kW)	0.7
-----------------	-----

czynniki oddziałujące

Tryb pracy	S1
Wysokość (m)	1000

Dane elektryczne

Moc 1 50Hz (kW)	2.2
Częstotliwość (Hz)	50
Napięcie 50Hz (V)	380-420
Tolerancja napięcia	+/-10%
Typ obwodu	Y/Y
Liczba biegunów	04. Jun
Sprawność 100% 50Hz (%)	80/73
Współczynnik mocy	0,79/0,66
Współczynnik prądu rozruchowego (Ia/In)	7,0/6,0
Współczynnik momentu rozruchowego (Ma/Mn)	1,8/1,6
Współczynnik momentu przeciążenia (Mk/Mn)	1,8
Prąd znamionowy 50Hz (A)	5,02/2,10

Dane mechaniczne

Moment obrotowy (Nm)	14,80/7,35
Prędkość obrotowa (1/min)	1420/910
Łożysko kulkowe AS	6206.ZZ.C3
Łożysko kulkowe BS	6206.ZZ.C3
Żywotność łożyska (h)	20000
Dopuszczalne obciążenie promieniowe (X/2)	1125

Dane mechaniczne

Dopuszczalne obciążenie promieniowe (X0)	1250
Dopuszczalne obciążenie promieniowe (Xmax)	1000
Dopuszczalne obciążenie osiowe (V1)	950
Dopuszczalne obciążenie osiowe (V1)	905

Właściwości silnika

Kolor	RAL7030
Klasa ochrony	IP55
Rozmiar dławika kablowego (opcja)	M16x1,5
Końcówka wału (mm)	28 x 60
Materiał wału	C45

Dodatkowa opcja

Zabezpieczenie uzwojenia	2xPTC 150°C
--------------------------	-------------

Rysunki wymiarowe

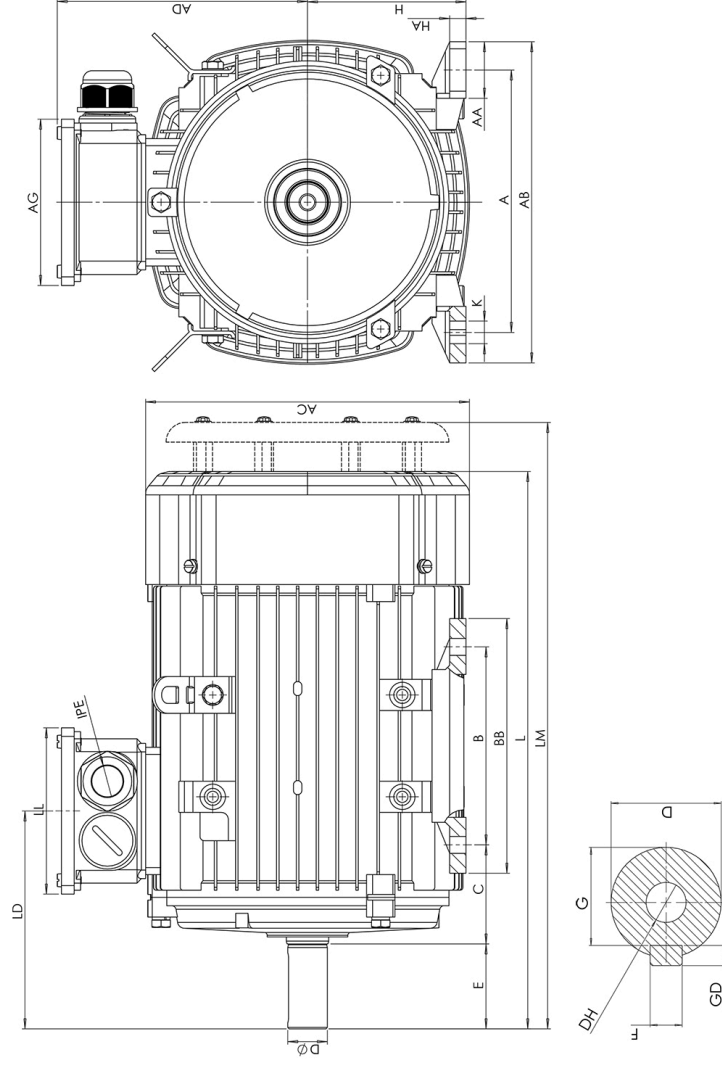
Trójfazowy silnik asynchroniczny

ACA 100 LA 04. Jun

AC10L4600000

ac motoren

Die Zeichnung dient lediglich als Skizze um Maße darzustellen. Das gelieferte Produkt kann von dieser Skizze abweichen. Die detaillierte Beschreibung des Produkts befindet sich im Datenabschnitt (Seite 1).
 The drawing serves only as a sketch to show dimensions. The delivered product may differ from this sketch. The detailed description of the product can be found in the Data section (page 1).



A	AA	AB	AC	AD	AG	B	BB	C	D	E	H	HA	K	L	LM	LL	F	G	DH	EB	ED	GD
160	40	196	195	151	109	140	172	63	28	60	100	11	12x16	374	404	109	8	24	M10x22	50	5	7