

MOTEUR ASYNCHRONE TRIPHASÉ ACA 71 A 2 /HE

IE2AC07A2001

Données générales

type de moteur	3~
designation du type	ACA
hauteur d'axe	71
conception	B3
matériau carcasse	Aluminium
classe d'isolation	F/B
emplacement de la boîte a bornes	Au dessus DE
orientation de la boîte a bornes	KV à droite
poids (kg)	6.4
sens de rotation	droite /gauche
niveau vibratoire	A
type d'équilibrage	Demi-Clavette
mode de refroidissement	IC411
version selon	IEC 60034-1
niveau sonore	IEC 60034-9

Conditions d'utilisation

mode de fonctionnement	S1
Umgebungstemperatur (°C)	-20° à +40°
hauteur d'installation (m)	1000

Données électriques

Puissance 1 50Hz (kW)	0.37
Puissance 1 60Hz (kW)	0.37
Fréquence (Hz)	50/60
Tension 50Hz (V)	230/400
Tension 60Hz (V)	265/460
tolerance de tension	+/-10%
type de circuit	Δ/Y
nombre de pôles	2
Rendement 100% 50Hz (%)	69,5
Rendement 75% 50Hz (%)	69,5
Rendement 50% 50Hz (%)	68,1
Rendement 100% 60Hz (%)	72
Rendement 75% 60Hz (%)	69,5
Rendement 50% 60Hz (%)	68,1
facteur de puissance	0,81
Facteur de courant de démarrage (Ia/In)	6,1
Facteur de couple de démarrage (Ma/Mn)	2,2
Facteur de couple de basculement (Mk/Mn)	2,2
Courant nominal 50Hz (A)	1,65/0,95
Courant nominal 60Hz (A)	1,39/0,80
Eff.Cl. 60Hz	IE2

Données électriques

Eff.Cl. 60Hz	IE2
--------------	-----

Données mécaniques

Couple (Nm)	1,29/1,07
Vitesse de rotation (tr/min)	2745/3294
Roulement à billes AS	6202.ZZ.C3
Roulement à billes BS	6202.ZZ.C3
pallier AS	Palier libre
pallier BS	Palier libre
Durée de vie des roulements (h)	20000
charge radiale admissible (X/2)	337,5
charge radiale admissible (X0)	375
charge radiale admissible (Xmax)	300
charge axiale admissible	300
charge axiale admissible (V1)	280

Caractéristiques du moteur

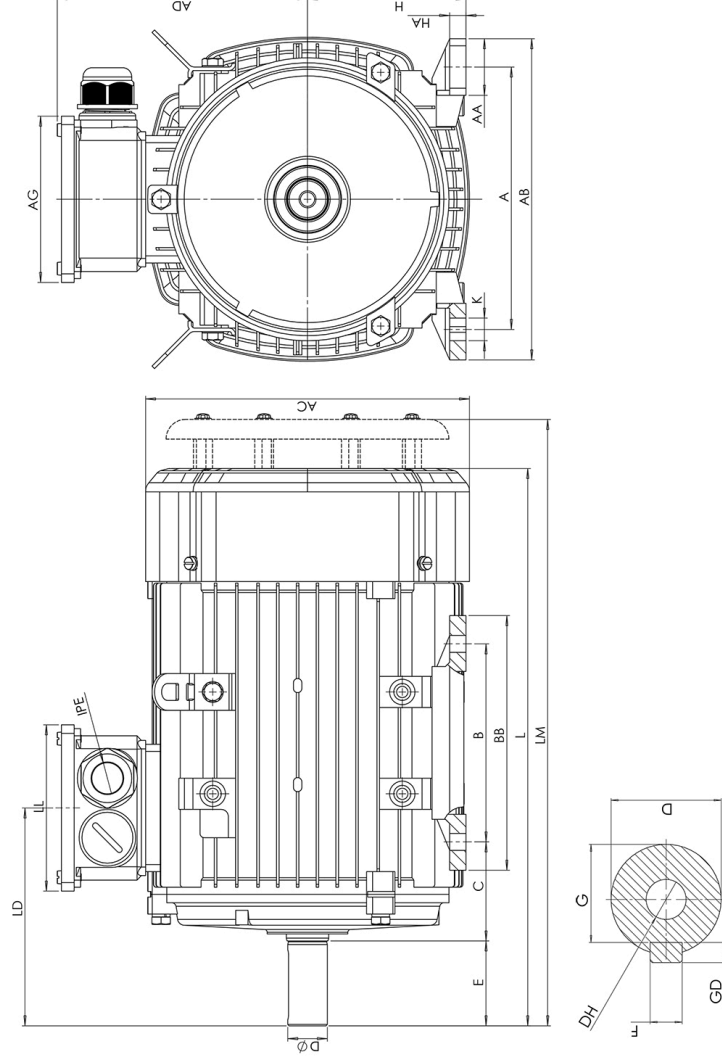
teinte	RAL7030
surface peinte	Brillant
indice de protection	IP55
Taille du presse-étoupe (raccordement de câble)	1xM20x1,5 1xBouchon aveugle
presse-étoupe (type)	Standard
Extrémité de l'arbre (mm)	14 x 30
matériau de l'arbre	C45
Marquage BS	Ventilateur Plastique

Plan



Moteur asynchrone triphasé ACA 71 A 2 /HE IE2AC07A2001

Die Zeichnung dient lediglich als Skizze um Maße darzustellen. Das gelieferte Produkt kann von dieser Skizze abweichen. Die detaillierte Beschreibung des Produkts befindet sich im Datenabschnitt (Seite 1).
The drawing serves only as a sketch to show dimensions. The delivered product may differ from this sketch. The detailed description of the product can be found in the Data section (page 1).



A	AA	AB	AC	AD	AG	B	BB	C	D	E	H	HA	K	L	LM	LD	LL	F	G	DH	EB	ED	GD
112	26	138	136	109	101	90	110	45	14	30	71	8	7x11	245	275	111	101	5	11	M5x12	25	2.5	5