

MOTEUR ASYNCHRONE TRIPHASÉ ACA 80 B 04. JUN

AC08A2200038

Données générales

type de moteur	3~ multi speed
designation du type	ACA
hauteur d'axe	80
conception	B3
matériau carcasse	Aluminium
classe d'isolation	F/B
emplacement de la boîte à bornes	Au dessus DE
orientation de la boîte à bornes	KV à droite
poids (kg)	16
sens de rotation	droite /gauche
niveau vibratoire	A
type d'équilibrage	Demi-Clavette
mode de refroidissement	IC411
version selon	IEC 60034-1
niveau sonore	IEC 60034-9

Données générales moteur bi-vitesses

Puissance 2 50Hz (kW)	0.18
-----------------------	------

Conditions d'utilisation

mode de fonctionnement	S1
Umgebungstemperatur (°C)	-20° à +40°
hauteur d'installation (m)	1000

Données électriques

Puissance 1 50Hz (kW)	0.55
Fréquence (Hz)	50
Tension 50Hz (V)	380-420
tolerance de tension	+/-10%
type de circuit	Y/Y
nombre de pôles	04. Jun
Rendement 100% 50Hz (%)	72/61
facteur de puissance	0,81/0,50
Facteur de courant de démarrage (Ia/In)	6,5/5
Facteur de couple de démarrage (Ma/Mn)	1,6/1,6
Facteur de couple de basculement (Mk/Mn)	2
Courant nominal 50Hz (A)	1,36/0,47

Données mécaniques

Couple (Nm)	3,50/0,96
-------------	-----------

Données mécaniques

Vitesse de rotation (tr/min)	1500/1000
Roulement à billes AS	6204.ZZ.C3
Roulement à billes BS	6204.ZZ.C3
pallier AS	Palier libre
pallier BS	Palier libre
Durée de vie des roulements (h)	20000
charge radiale admissible (X/2)	700
charge radiale admissible (X0)	775
charge radiale admissible (Xmax)	625
charge axiale admissible	625
charge axiale admissible (V1)	595
Moment d'inertie (kgm ²)	0

Caractéristiques du moteur

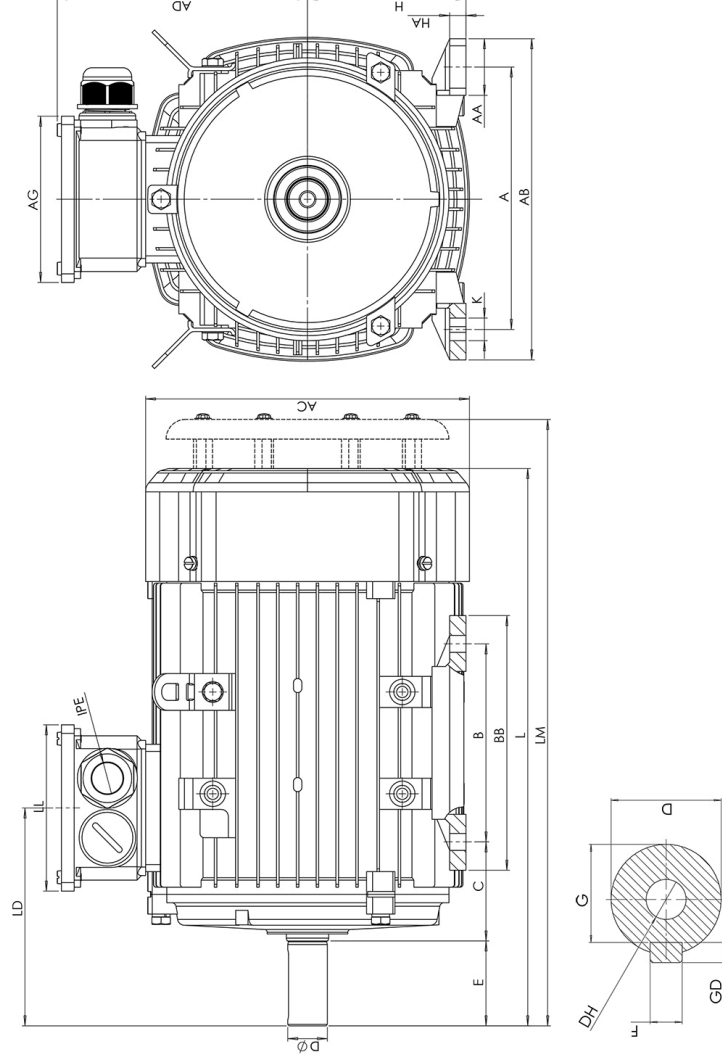
teinte	RAL7030
surface peinte	Brillant
indice de protection	IP55
Taille du presse-étoupe (raccordement de câble)	1xM20x1,5 1xBouchon aveugle
presse-etoupe (type)	Standard
Extrémité de l'arbre (mm)	19 x 40
matériau de l'arbre	C45
Marquage BS	Ventilateur Plastique

Plan



Moteur asynchrone triphasé ACA 80 B 04. Jun AC08A2200038

Die Zeichnung dient lediglich als Skizze um Maße darzustellen. Das gelieferte Produkt kann von dieser Skizze abweichen. Die detaillierte Beschreibung des Produkts befindet sich im Datenabschnitt (Seite 1).
The drawing serves only as a sketch to show dimensions. The delivered product may differ from this sketch. The detailed description of the product can be found in the Data section (page 1).



A	AA	AB	AC	AD	AG	B	BB	C	D	E	H	HA	K	L	LM	LD	LL	F	G	DH	EB	ED	GD
125	35	157	155	124	101	100	125	50	19	40	80	9	10x14	277	307	118	101	6	15.5	M6x16	30	5	6