

MOTEUR À CORANT ALTERNATIF MONOPHASÉ FBSP 63 A 2

AB06A4100003

Données générales

type de moteur	1~
designation du type	FBSP
hauteur d'axe	63
conception	B34a
matériau carcasse	Aluminium
classe d'isolation	F/B
emplacement de la boîte à bornes	Au dessus DE
orientation de la boîte à bornes	KV à l'envers vers la face B
poids (kg)	3,9
sens de rotation	rechts
niveau vibratoire	A
type d'équilibrage	Demi-Clavette
mode de refroidissement	IC411
version selon	IEC 60034-1
niveau sonore	IEC 60034-9

Conditions d'utilisation

mode de fonctionnement	S1
Umgebungstemperatur (°C)	-20° à +40°
hauteur d'installation (m)	1000

Données électriques

Puissance 1 50Hz (kW)	0,18
Fréquence (Hz)	50
Tension 50Hz (V)	230
tolérance de tension	+/-10%
nombre de pôles	2
Rendement 100% 50Hz (%)	60,0
facteur de puissance	0,92
Facteur de courant de démarrage (Ia/In)	3,4
Facteur de couple de démarrage (Ma/Mn)	0,4
Facteur de couple de basculement (Mk/Mn)	0,4
Courant nominal 50Hz (A)	1,42

Données mécaniques

Couple (Nm)	0,61
Vitesse de rotation (tr/min)	2800
Roulement à billes AS	6201.ZZ.C3
Roulement à billes BS	6201.ZZ.C3
pallier AS	Palier libre
pallier BS	Palier libre
Durée de vie des roulements (h)	20000

Données mécaniques

charge radiale admissible (X/2)	300
charge radiale admissible (X0)	325
charge radiale admissible (Xmax)	275
charge axiale admissible	250
charge axiale admissible (V1)	235
Moment d'inertie (kgm ²)	0,000738

Caractéristiques du moteur

teinte	RAL7030
surface peinte	Brillant
indice de protection	IP55
Taille du presse-étoupe (raccordement de câble)	1xM16
presse-étoupe (type)	Standard
Extrémité de l'arbre (mm)	11 x 23
matériau de l'arbre	C45
Marquage BS	Ventilateur Plastique
bride	90

Caractéristiques du moteur Monophasé

Condensateur	BK
capacité BK	8 myF/450 V

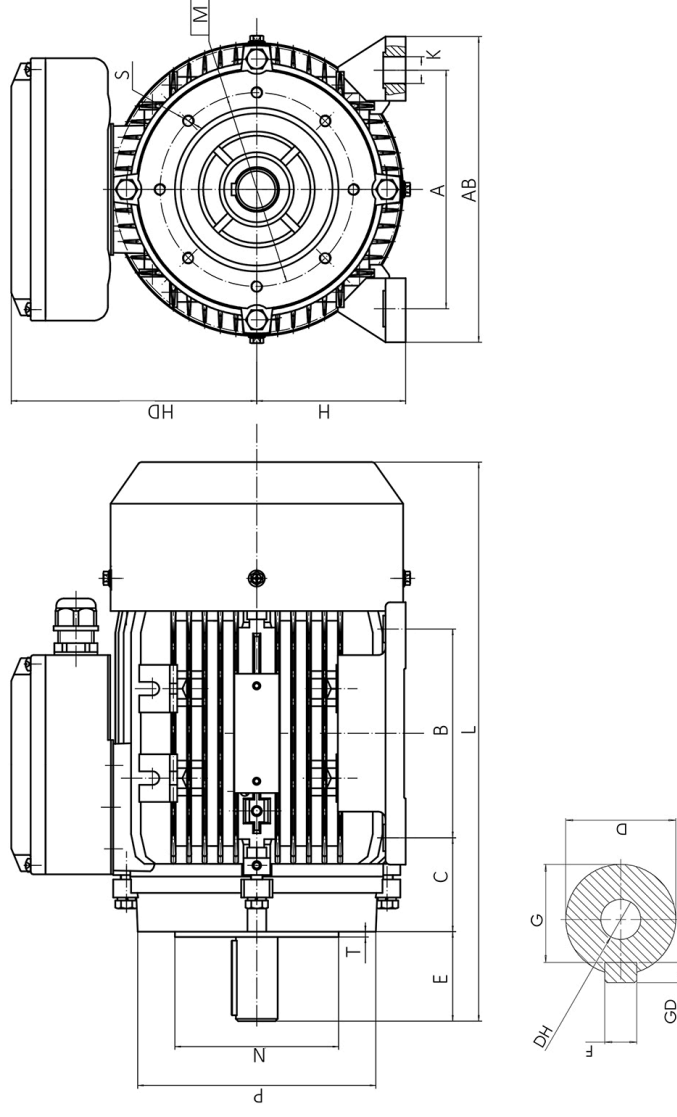
Plan

Moteur à courant alternatif monophasé FBSP 63 A 2

AB06A4100003



Die Zeichnung dient lediglich als Skizze um Maße darzustellen. Das gelieferte Produkt kann von dieser Skizze abweichen. Die detaillierte Beschreibung des Produkts befindet sich im Datenabschnitt (Seite 1).
The drawing serves only as a sketch to show dimensions. The delivered product may differ from this sketch. The detailed description of the product can be found in the Data section (page 1).



A	AB	B	C	D	E	H	HD	L	M	N	P	S	T	F	G	DH
100	125	80	40	11	23	63	122	215	75	60	90	M5	3	4	8,5	M4x12