

DREHSTROM-ASYNCHRONMOTOR ACA 100 L 2 /PHE

IE3AC10LA205N

Allgemeine Daten

Motorart	3~
Typenbezeichnung	ACA
Baugröße	100
Bauform	B3
Gehäuseausführung	L
Gehäusematerial	Aluminium
Isolationsklasse	F/B
Klemmkastenlage	oben AS
Klemmkasten Ausrichtung	KV nach rechts
Gewicht (kg)	23.2
Drehrichtung	rechts / links
Schwingstufe	A
Wuchart	Halbkeil
Kühlungsart	IC411
Ausführung nach	IEC 60034-1
Geräuschgrenzwert	IEC 60034-9

Einflussfaktoren

Betriebsart	S1
Umgebungstemperatur (°C)	-20 bis +40
Aufstellhöhe (m)	1000

Elektrische Daten

Leistung 1 50Hz (kW)	3
Leistung 1 60Hz (kW)	3
Frequenz (Hz)	50/60
Spannung 50Hz (V)	230/400
Spannung 60Hz (V)	265/460
Spannungstoleranz	+/-10%
Schaltungsart	Δ/Y
Polzahl	2
Wirkungsgrad 100% 50Hz (%)	87,1
Wirkungsgrad 75% 50Hz (%)	87,1
Wirkungsgrad 50% 50Hz (%)	85,4
Wirkungsgrad 100% 60Hz (%)	88,5
Wirkungsgrad 75% 60Hz (%)	88,5
Wirkungsgrad 50% 60Hz (%)	86,7
Leistungsfaktor	0,87
Anlaufstromfaktor (Ia/In)	8,1
Anlaufmomentfaktor (Ma/Mn)	2,3
Kippmomentfaktor (Mk/Mn)	2,3
Nennstrom 50Hz (A)	9,94/5,71
Nennstrom 60Hz (A)	8,51/4,93
Eff.Cl. 50Hz	IE3
Eff.Cl. 60Hz	IE3

Mechanische Daten

Drehmoment (Nm)	9,90/8,25
Drehzahl (1/min)	2895/3474
Kugellager AS	6206.ZZ.C3
Kugellager BS	6206.ZZ.C3
Lagerung AS	Loslager
Lagerung BS	Loslager
Lagerlebensdauer (h)	20000
zul. Radiallast (X/2)	887
zul. Radiallast (X0)	1000
zul. Radiallast (Xmax)	775
zul. Axiallast	700
zul. Axiallast (V1)	655
Trägheitsmoment (kgm ²)	0,0033

Motor Eigenschaften

Farbton	RAL7030
Lackoberfläche	glänzend
Schutzklasse	IP55
Kabelverschraubung Größe (Kabelanschluss)	1xM25x1,5 1xBlindst.
Kabelverschraubung Größe (Option)	M16x1,5
Kabelverschraubung (Art)	Standard
Wellenende (mm)	28 x 60
Wellenmaterial	C45
Ausprägung BS	Lüfterflügel Kunststoff

Zusätzliche Betriebspunkte

Spannung Betriebspunkt 2	265/460
Leistung Betriebspunkt 2 (kW)	3,6
Schaltungsart Betriebspunkt 2	Δ/Y
Frequenz Betriebspunkt 2	60
Drehzahl Betriebspunkt 2	3474
Nennstrom Betriebspunkt 2	10,54/6,07
Leistungsfaktor Betriebspunkt 2	0,87
Wirkungsgrad Betriebspunkt 2	85,5
Effizienzklasse Betriebspunkt 2	IE2

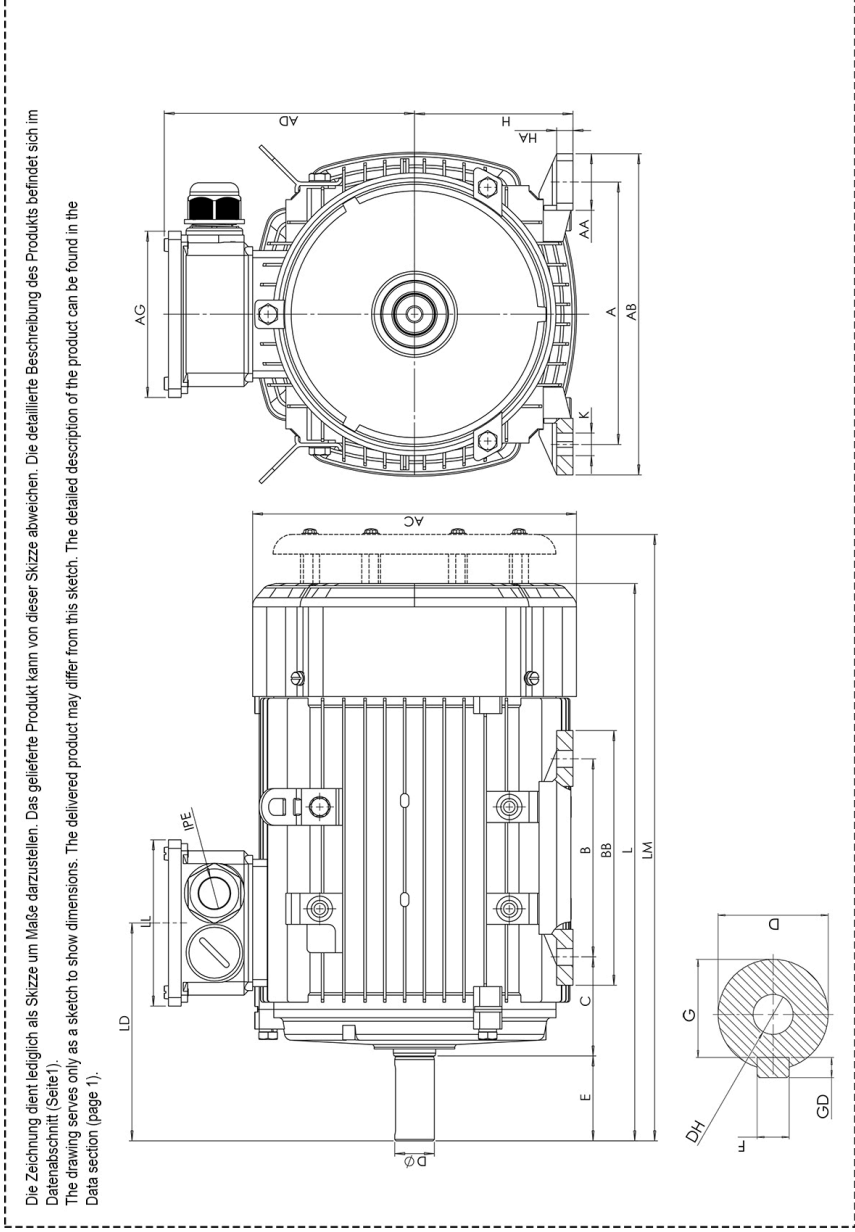
Zusatzoption

Schutzeinrichtung Wicklung	PTC 150°C
----------------------------	-----------

Maßbilder



Drehstrom-Asynchronmotor ACA 100 L 2 /PHE IE3AC10LA205N



A	AA	AB	AC	AD	AG	B	BB	C	D	E	H	HD	HA	K	L	LM	LD	LL	F	G	DH	EB	ED	GD
160	40	196	191	152	109	140	172	63	28	60	100	252	11	12X16	374	404	144	109	8	24	M10x22	50	5	7