

## DREHSTROM-ASYNCHRONMOTOR ACA 71 B 2 /HE

IE2AC07B2006

### Allgemeine Daten

Motorart	3~
Typenbezeichnung	ACA
Baugröße	71
Bauform	B3
Gehäusematerial	Aluminium
Isolationsklasse	F/B
Klemmkastenlage	oben AS
Klemmkasten Ausrichtung	KV nach rechts
Gewicht (kg)	7.5
Drehrichtung	rechts / links
Schwingstufe	A
Wuchtart	Halbkeil
Kühlungsart	IC411
Ausführung nach	IEC 60034-1
Geräuschgrenzwert	IEC 60034-9

### Einflussfaktoren

Betriebsart	S1
Umgebungstemperatur (°C)	-20 bis +40
Aufstellhöhe (m)	1000

### Elektrische Daten

Leistung 1 50Hz (kW)	0.55
Leistung 1 60Hz (kW)	0.55
Frequenz (Hz)	50/60
Spannung 50Hz (V)	230/400
Spannung 60Hz (V)	265/460
Spannungstoleranz	+/-10%
Schaltungsart	$\Delta/Y$
Polzahl	2
Wirkungsgrad 100% 50Hz (%)	74,1
Wirkungsgrad 75% 50Hz (%)	74,1
Wirkungsgrad 50% 50Hz (%)	72,6
Wirkungsgrad 100% 60Hz (%)	74
Leistungsfaktor	0,82
Anlaufstromfaktor (Ia/In)	6,1
Anlaufmomentfaktor (Ma/Mn)	2,3
Kippmomentfaktor (Mk/Mn)	2,3
Nennstrom 50Hz (A)	2,27/1,31
Nennstrom 60Hz (A)	2,03/1,18
Eff.Cl. 50Hz	IE2
Eff.Cl. 60Hz	IE2

### Mechanische Daten

Drehmoment (Nm)	1,91/1,59
-----------------	-----------

### Mechanische Daten

Drehzahl (1/min)	2745/3294
Kugellager AS	6202.ZZ.C3
Kugellager BS	6202.ZZ.C3
Lagerung AS	Loslager
Lagerung BS	Loslager
Lagerlebensdauer (h)	20000
zul. Radiallast (X/2)	337,5
zul. Radiallast (X0)	375
zul. Radiallast (Xmax)	300
zul. Axiallast	300
zul. Axiallast (V1)	280

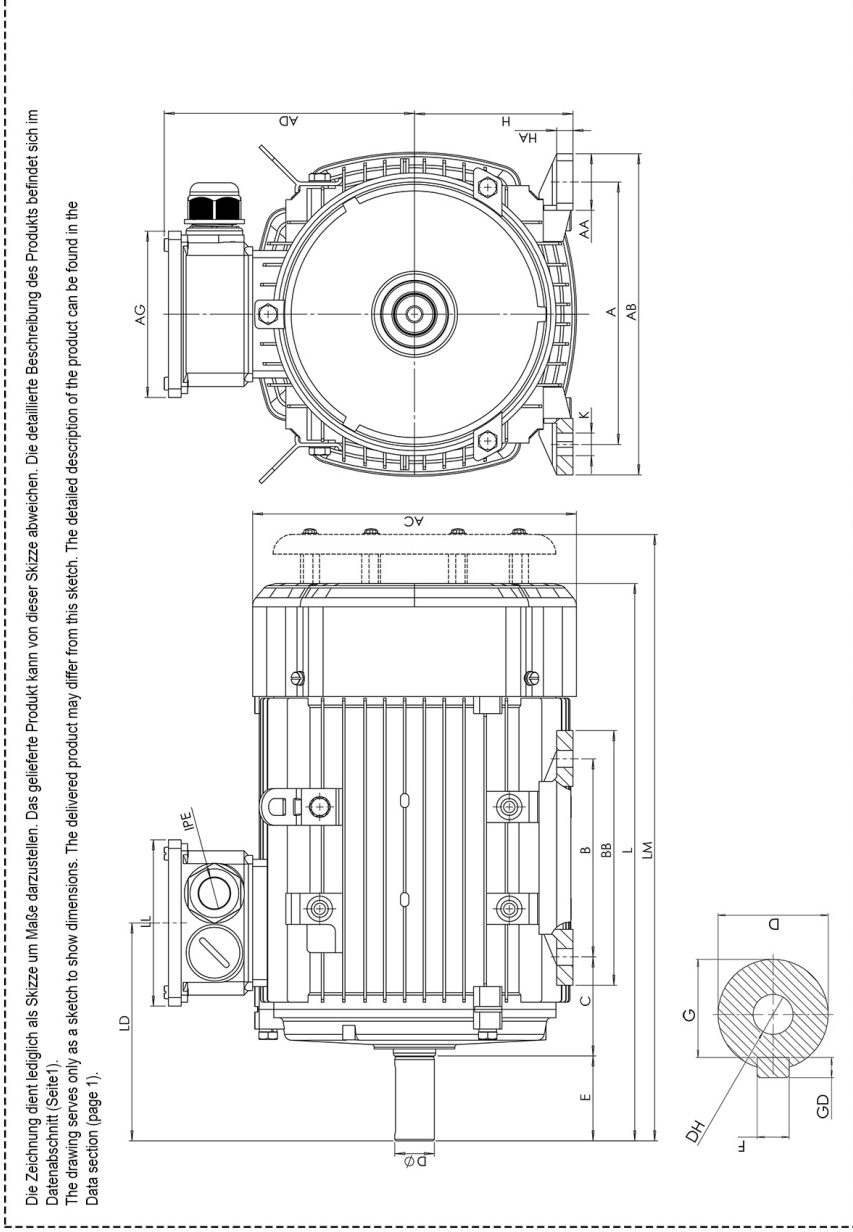
### Motor Eigenschaften

Farbton	RAL7030
Lackoberfläche	glänzend
Schutzklasse	IP55
Kabelverschraubung Größe (Kabelanschluss)	1xM20x1,5 1xBlindst.
Kabelverschraubung Größe (Option)	M16x1,5
Kabelverschraubung (Art)	Standard
Wellenende (mm)	14 x 30
Wellenmaterial	C45
Ausprägung BS	Lüfterflügel Kunststoff

### Zusatzoption

Schutzeinrichtung Wicklung	PTC 150°C
----------------------------	-----------

Drehstrom-Asynchronmotor ACA 71 B 2 /HE  
IE2AC07B2006



<b>A</b>	<b>AA</b>	<b>AB</b>	<b>AC</b>	<b>AD</b>	<b>AG</b>	<b>B</b>	<b>BB</b>	<b>C</b>	<b>D</b>	<b>E</b>	<b>H</b>	<b>HA</b>	<b>K</b>	<b>L</b>	<b>LM</b>	<b>LD</b>	<b>LL</b>	<b>F</b>	<b>G</b>	<b>DH</b>	<b>EB</b>	<b>ED</b>	<b>GD</b>
112	26	138	136	109	101	90	110	45	14	30	71	8	7x11	245	275	111	101	5	11	M5x12	25	2.5	5