

## EINPHASEN-WECHSELSTROMMOTOR FBSP 90 S 2 /HT

AB09S2100005

### Allgemeine Daten

Motorart	1~
Typenbezeichnung	FBSP
Baugröße	90
Bauform	B35
Gehäuseausführung	S
Gehäusematerial	Aluminium
Isolationsklasse	F/B
Klemmkastenlage	oben AS
Klemmkasten Ausrichtung	KV nach hinten Richtung B-Seite
Gewicht (kg)	12.5
Drehrichtung	rechts
Schwingstufe	A
Wuchart	Halbkeil
Kühlungsart	IC411
Ausführung nach	IEC 60034-1
Geräuschgrenzwert	IEC 60034-9

### Einflussfaktoren

Betriebsart	S1
Umgebungstemperatur (°C)	-20 bis +40
Aufstellhöhe (m)	1000

### Elektrische Daten

Leistung 1 50Hz (kW)	1.5
Frequenz (Hz)	50
Spannung 50Hz (V)	230
Spannungstoleranz	+/-10%
Polzahl	2
Wirkungsgrad 100% 50Hz (%)	76,0
Leistungsfaktor	0,98
Anlaufstromfaktor (Ia/In)	5,8
Anlaufmomentfaktor (Ma/Mn)	2,5
Kippmomentfaktor (Mk/Mn)	2,5
Nennstrom 50Hz (A)	8,75

### Mechanische Daten

Drehmoment (Nm)	5,12
Drehzahl (1/min)	2800
Kugellager AS	6205.ZZ.C3
Kugellager BS	6203.ZZ.C3
Lagerung AS	Loslager
Lagerung BS	Loslager
Lagerlebensdauer (h)	20000
zul. Radiallast (X/2)	600
zul. Radiallast (X0)	675

### Mechanische Daten

zul. Radiallast (Xmax)	525
zul. Axiallast	500
zul. Axiallast (V1)	460
Trägheitsmoment (kgm <sup>2</sup> )	0,00723

### Motor Eigenschaften

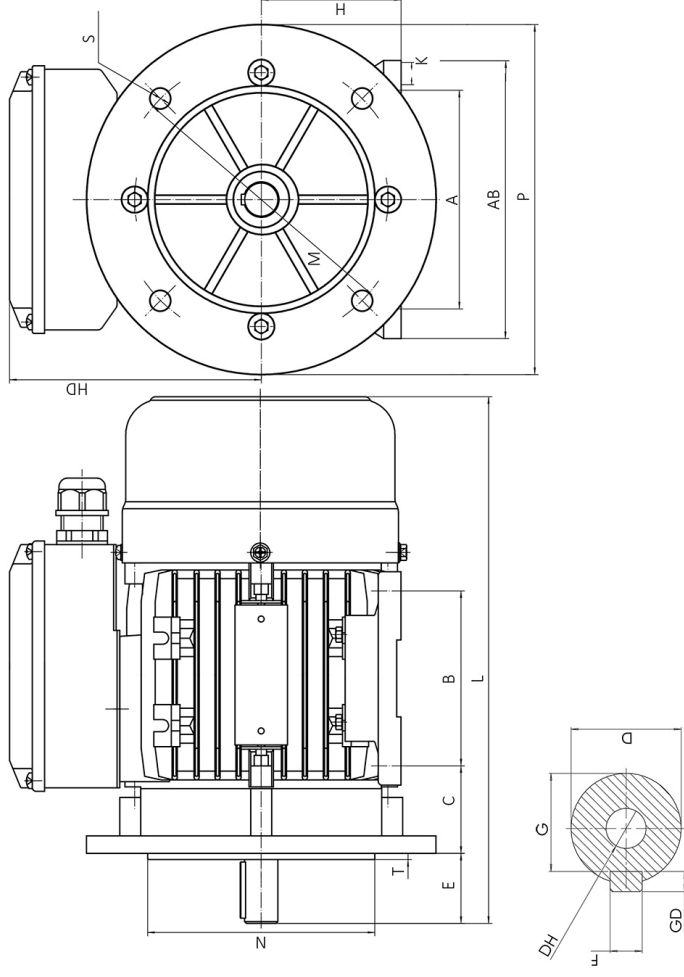
Farbton	RAL7030
Lackoberfläche	glänzend
Schutzklasse	IP55
Kabelverschraubung Größe	1xM20
(Kabelanschluss)	
Kabelverschraubung (Art)	Standard
Wellenende (mm)	24 x 50
Wellenmaterial	C45
Ausprägung BS	Lüfterflügel Kunststoff
Flansch	200

### Motor Eigenschaften Einphasen

Kondensator	AK+BK
AK Kapazität	200 myF/300 V
BK Kapazität	40 myF/450 V
Anlaufumschaltung	Fliehkraftschalter

Einphasen-Wechselstrommotor FBSP 90 S 2 /HT  
AB09S2100005

Die Zeichnung dient lediglich als Skizze um Maße darzustellen. Das gelieferte Produkt kann von dieser Skizze abweichen. Die detaillierte Beschreibung des Produkts befindet sich im Datenabschnitt (Seite 1).  
The drawing serves only as a sketch to show dimensions. The delivered product may differ from this sketch. The detailed description of the product can be found in the Data section (page 1).



A	AB	B	C	D	E	H	HD	L	M	N	P	S	T	F	G	DH
140	180	100	56	24	50	90	155	335	165	130	200	12	3,5	8	20	M8x19