

## EINPHASEN-WECHSELSTROMMOTOR ABS 90 S 4 /HT

AB09S2200001

### Allgemeine Daten

Motorart	1~
Typenbezeichnung	ABS
Baugröße	90
Bauform	B3
Gehäuseausführung	S
Gehäusematerial	Aluminium
Isolationsklasse	F/B
Klemmkastenlage	oben AS
Klemmkasten Ausrichtung	KV nach hinten Richtung B-Seite
Gewicht (kg)	13
Drehrichtung	rechts
Schwingstufe	A
Wuchart	Halbkeil
Kühlungsart	IC411
Ausführung nach	IEC 60034-1
Geräuschgrenzwert	IEC 60034-9

### Mechanische Daten

zul. Radiallast (Xmax)	675
zul. Axiallast	675
zul. Axiallast (V1)	635
Trägheitsmoment (kgm <sup>2</sup> )	0,0117

### Motor Eigenschaften

Farbton	RAL7030
Lackoberfläche	glänzend
Schutzklasse	IP55
Kabelverschraubung Größe	1xM20
(Kabelanschluss)	
Kabelverschraubung (Art)	Standard
Wellenende (mm)	24 x 50
Wellenmaterial	C45
Ausprägung BS	Lüfterflügel Kunststoff

### Einflussfaktoren

Betriebsart	S1
Umgebungstemperatur (°C)	-20 bis +40
Aufstellhöhe (m)	1000

### Motor Eigenschaften Einphasen

Kondensator	AK+BK
AK Kapazität	150 myF/300 V
BK Kapazität	30 myF/450 V
Anlaufumschaltung	Fliehkraftschalter

### Elektrische Daten

Leistung 1 50Hz (kW)	1.1
Frequenz (Hz)	50
Spannung 50Hz (V)	230
Spannungstoleranz	+/-10%
Polzahl	4
Wirkungsgrad 100% 50Hz (%)	73,0
Leistungsfaktor	0,95
Anlaufstromfaktor (Ia/In)	5,6
Anlaufmomentfaktor (Ma/Mn)	2,5
Kippmomentfaktor (Mk/Mn)	2,5
Nennstrom 50Hz (A)	6,90

### Mechanische Daten

Drehmoment (Nm)	7,50
Drehzahl (1/min)	1400
Kugellager AS	6205.ZZ.C3
Kugellager BS	6203.ZZ.C3
Lagerung AS	Loslager
Lagerung BS	Loslager
Lagerlebensdauer (h)	20000
zul. Radiallast (X/2)	775
zul. Radiallast (X0)	875

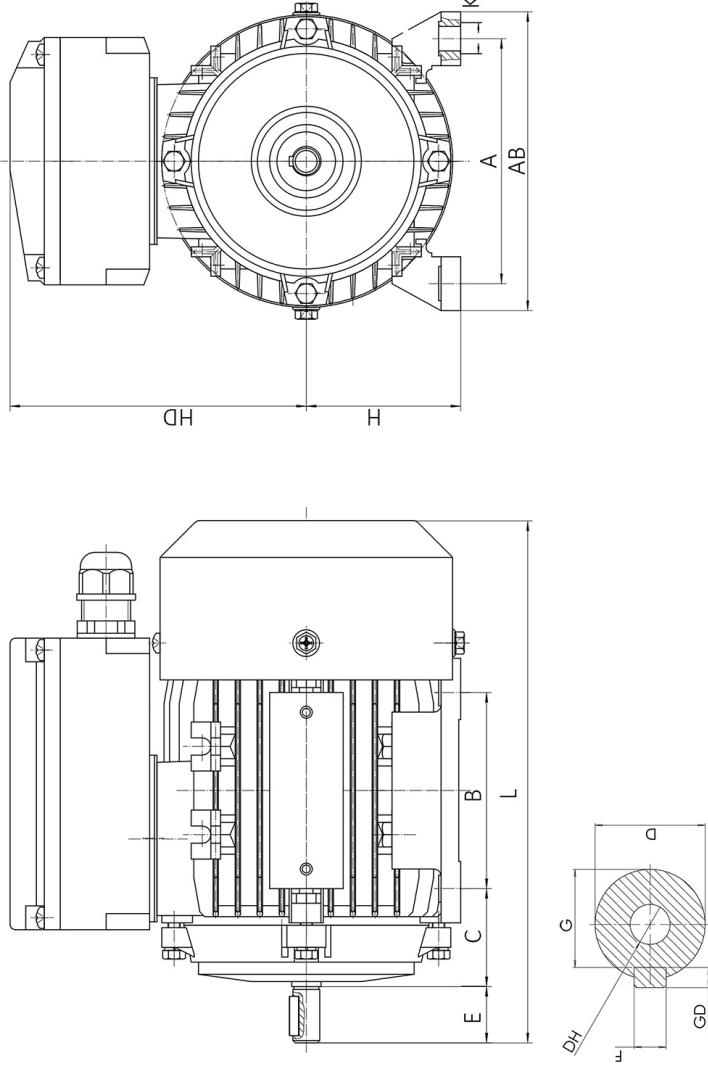
# Maßbilder

## Einphasen-Wechselstrommotor ABS 90 S 4 /HT

AB09S2200001



Die Zeichnung dient lediglich als Skizze um Maße darzustellen. Das gelieferte Produkt kann von dieser Skizze abweichen. Die detaillierte Beschreibung des Produkts befindet sich im Datenabschnitt (Seite 1).  
 The drawing serves only as a sketch to show dimensions. The delivered product may differ from this sketch. The detailed description of the product can be found in the Data section (page 1).



A	AB	B	C	D	E	F	G	H	HD	K	L	F	G	DH
140	180	100	56	24	50	8	20	90	155	10	335	8	20	M8x19