

DREHSTROM-ASYNCHRONMOTOR ACA 90 L 2 /SPE

IE4AC09L2000

Allgemeine Daten

Motorart	3~
Typenbezeichnung	ACA
Baugröße	90
Bauform	B3
Gehäuseausführung	L
Gehäusematerial	Aluminium
Isolationsklasse	F/B
Klemmkastenlage	oben AS
Klemmkasten Ausrichtung	KV nach rechts
Gewicht (kg)	20.6
Drehrichtung	rechts / links
Schwingstufe	A
Wuchtart	Halbkeil
Kühlungsart	IC411
Ausführung nach	IEC 60034-1
Geräuschgrenzwert	IEC 60034-9

Einflussfaktoren

Betriebsart	S1
Umgebungstemperatur (°C)	-20 bis +40
Aufstellhöhe (m)	1000

Elektrische Daten

Leistung 1 50Hz (kW)	2.2
Leistung 1 60Hz (kW)	2.2
Frequenz (Hz)	50/60
Spannung 50Hz (V)	230/400
Spannung 60Hz (V)	265/460
Spannungstoleranz	+/-10%
Schaltungsart	Δ/Y
Polzahl	2
Wirkungsgrad 100% 50Hz (%)	88,0
Wirkungsgrad 75% 50Hz (%)	88,0
Wirkungsgrad 50% 50Hz (%)	86,2
Wirkungsgrad 100% 60Hz (%)	88,5
Wirkungsgrad 75% 60Hz (%)	88,5
Wirkungsgrad 50% 60Hz (%)	86,7
Leistungsfaktor	0,85
Anlaufstromfaktor (Ia/In)	7,6
Anlaufmomentfaktor (Ma/Mn)	2,2
Kippmomentfaktor (Mk/Mn)	2,3
Nennstrom 50Hz (A)	7,38/4,25
Nennstrom 60Hz (A)	6,38/3,70
Eff.Cl. 50Hz	IE4
Eff.Cl. 60Hz	IE4

Mechanische Daten

Drehmoment (Nm)	7,17/5,98
Drehzahl (1/min)	2930/3516
Kugellager AS	6205.ZZ.C3
Kugellager BS	6205.ZZ.C3
Lagerung AS	Loslager
Lagerung BS	Loslager
Lagerlebensdauer (h)	20000
zul. Radiallast (X/2)	625
zul. Radiallast (X0)	700
zul. Radiallast (Xmax)	550
zul. Axiallast	500
zul. Axiallast (V1)	460

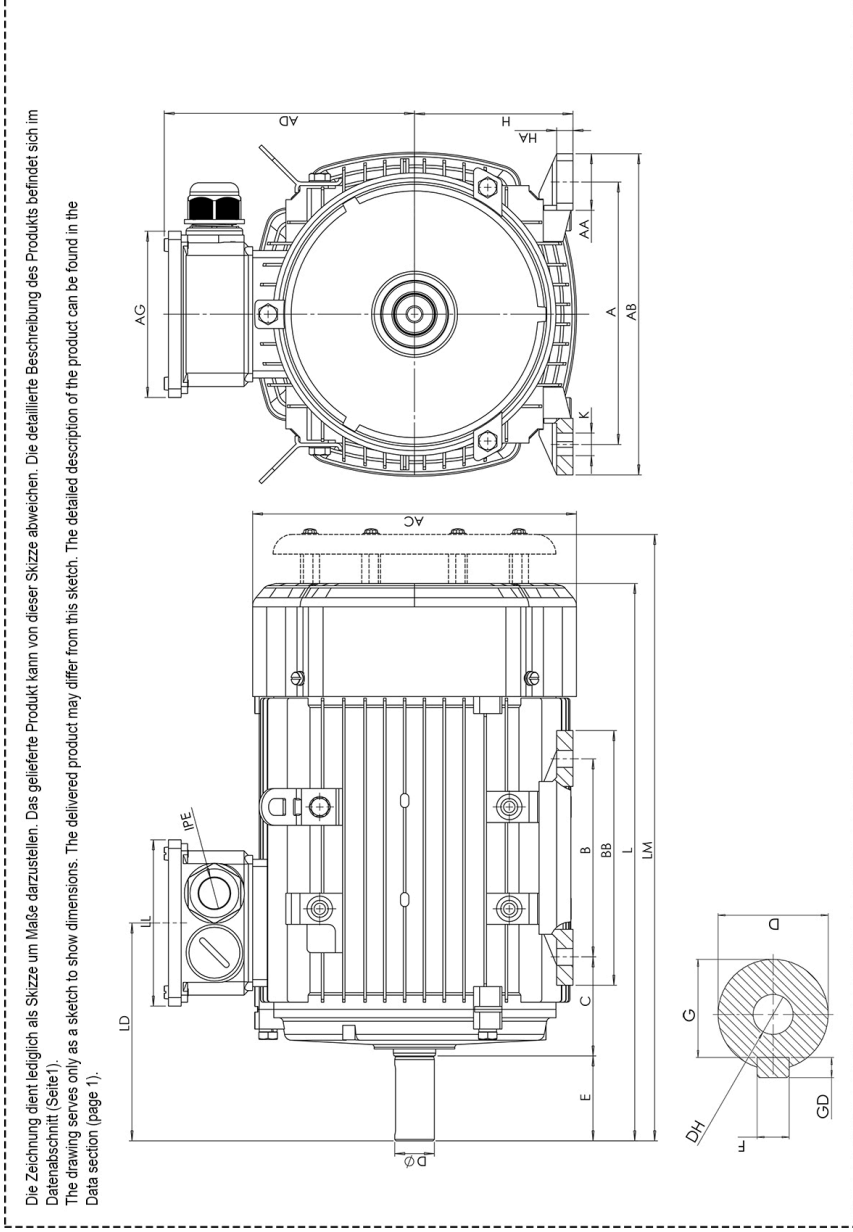
Motor Eigenschaften

Farbton	RAL7030
Lackoberfläche	glänzend
Schutzklasse	IP55
Kabelverschraubung Größe	1xM25x1,5 1xBlindst.
(Kabelanschluss)	
Kabelverschraubung (Art)	Standard
Wellenende (mm)	24 x 50
Wellenmaterial	C45
Ausprägung BS	Lüfterflügel Kunststoff

Zusätzliche Betriebspunkte

Spannung Betriebspunkt 2	265/460
Leistung Betriebspunkt 2 (kW)	2.64
Schaltungsart Betriebspunkt 2	Δ/Y
Frequenz Betriebspunkt 2	60
Drehzahl Betriebspunkt 2	3516
Nennstrom Betriebspunkt 2	7,82/4,51
Leistungsfaktor Betriebspunkt 2	0,85
Wirkungsgrad Betriebspunkt 2	86,5
Effizienzklasse Betriebspunkt 2	IE3

Drehstrom-Asynchronmotor ACA 90 L 2 /SPE
IE4AC09L2000



Die Zeichnung dient lediglich als Skizze um Maße darzustellen. Das gelieferte Produkt kann von dieser Skizze abweichen. Die detaillierte Beschreibung des Produkts befindet sich im Datenabschnitt (Seite 1).
The drawing serves only as a sketch to show dimensions. The delivered product may differ from this sketch. The detailed description of the product can be found in the Data section (page 1).

A	AA	AB	AC	AD	AG	B	BB	C	D	E	H	HA	K	L	LM	LL	F	G	DH	EB	ED	GD
140	37	173	175	140	109	125	150	56	24	50	90	10	10x14	344	374	109	8	20	M8x19	40	5	7