

DREHSTROM-ASYNCHRONMOTOR FOA 100 LA 2 /PHE

IE3OG10LA252

Allgemeine Daten

Motorart	3~
Typenbezeichnung	FOA
Baugröße	100
Bauform	B5
Gehäuseausführung	L
Gehäusematerial	Aluminium
Isolationsklasse	F/B
Klemmkastenlage	oben AS
Klemmkasten Ausrichtung	KV nach rechts
Gewicht (kg)	22
Drehrichtung	rechts / links
Schwingstufe	A
Wuchart	Halbkeil
Kühlungsart	IC411
Ausführung nach	IEC 60034-1
Geräuschgrenzwert	IEC 60034-9

Einflussfaktoren

Betriebsart	S1
Umgebungstemperatur (°C)	-20 bis +40
Aufstellhöhe (m)	1000

Elektrische Daten

Leistung 1 50Hz (kW)	3
Leistung 1 60Hz (kW)	3
Frequenz (Hz)	50/60
Spannung 50Hz (V)	400/690
Spannung 60Hz (V)	460/-
Spannungstoleranz	+/-10%
Schaltungsart	Δ/Y
Polzahl	2
Wirkungsgrad 100% 50Hz (%)	87,1
Wirkungsgrad 75% 50Hz (%)	88
Wirkungsgrad 50% 50Hz (%)	86,8
Wirkungsgrad 100% 60Hz (%)	88,5
Wirkungsgrad 75% 60Hz (%)	89,2
Wirkungsgrad 50% 60Hz (%)	88,2
Leistungsfaktor	0,86
Anlaufstromfaktor (Ia/In)	8
Anlaufmomentfaktor (Ma/Mn)	3
Kippmomentfaktor (Mk/Mn)	3,8
Nennstrom 50Hz (A)	5,78/3,32
Nennstrom 60Hz (A)	6,03/0,00
Eff.Cl. 50Hz	IE3
Eff.Cl. 60Hz	IE3

Mechanische Daten

Drehmoment (Nm)	9,87/8,23
Drehzahl (1/min)	2900/3480
Kugellager AS	6206.ZZ.CM
Kugellager BS	6206.ZZ.CM
Lagerung AS	Loslager
Lagerung BS	Loslager
Lagerlebensdauer (h)	20000
zul. Radiallast (X0)	1094
zul. Radiallast (Xmax)	887
Trägheitsmoment (kgm ²)	0,0041

Motor Eigenschaften

Farbton	RAL7030
Lackoberfläche	glänzend
Schutzklasse	IP55
Kabelverschraubung Größe (Kabelanschluss)	1xM25x1,5 1xBlindst.
Kabelverschraubung Größe (Option)	M20x1,5
Kabelverschraubung (Art)	Standard
Wellenende (mm)	28 x 60
Wellenmaterial	C40
Ausprägung BS	Lüfterflügel Kunststoff
Flansch	250

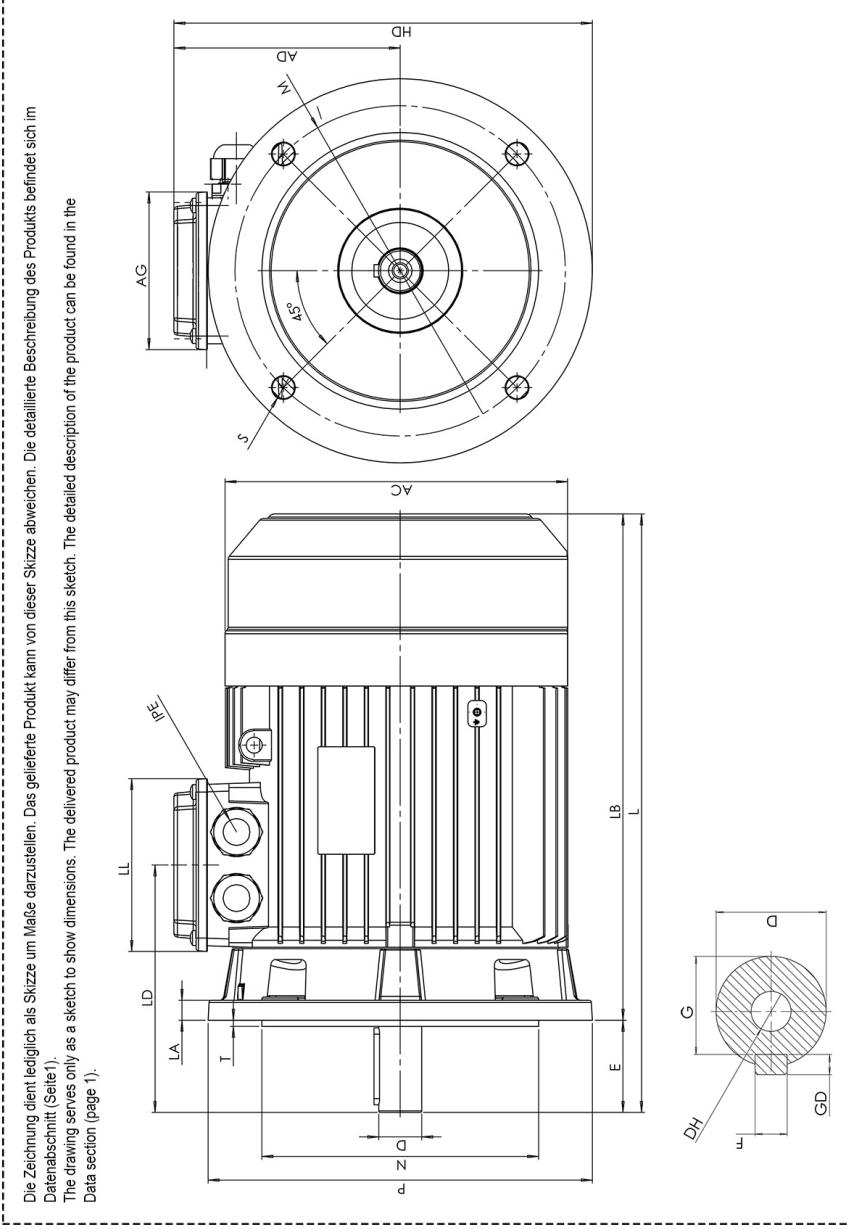
Zusatzoption

Schutzeinrichtung Wicklung	PTC 150°C
Kondenswasserbohrung	✓
Verschlussstopfen	✓
Kondenswasserbohrung	

Maßbilder

ac motoren

Drehstrom-Asynchronmotor FOA 100 LA 2 /PHE IE3OG10LA252



AC	AD	AG	D	E	HD	L	LB	LD	LL	M	N	P	S	T	F	G	DH	GD
202	136	103	28	60	261	375	315	156	113	215	180	250	4x14,5	4	8	24	M10	7