

## DREHSTROM-ASYNCHRONMOTOR ACA 132 S 2/4

AC13S2400000

### Allgemeine Daten

|                         |                |
|-------------------------|----------------|
| Motorart                | 3~ multi speed |
| Typenbezeichnung        | ACA            |
| Baugröße                | 132            |
| Bauform                 | B3             |
| Gehäuseausführung       | S              |
| Gehäusematerial         | Aluminium      |
| Isolationsklasse        | F/B            |
| Klemmkastenlage         | oben AS        |
| Klemmkasten Ausrichtung | KV nach rechts |
| Gewicht (kg)            | 45             |
| Drehrichtung            | rechts / links |
| Schwingstufe            | A              |
| Wuchart                 | Halbkeil       |
| Kühlungsart             | IC411          |
| Ausführung nach         | IEC 60034-1    |
| Geräuschgrenzwert       | IEC 60034-9    |

### Allgemeine Daten polumschaltbarer Motor

|                      |     |
|----------------------|-----|
| Leistung 2 50Hz (kW) | 1.4 |
|----------------------|-----|

### Einflussfaktoren

|                          |             |
|--------------------------|-------------|
| Betriebsart              | S1          |
| Umgebungstemperatur (°C) | -20 bis +40 |
| Aufstellhöhe (m)         | 1000        |

### Elektrische Daten

|                            |            |
|----------------------------|------------|
| Leistung 1 50Hz (kW)       | 5.9        |
| Frequenz (Hz)              | 50         |
| Spannung 50Hz (V)          | 380-420    |
| Spannungstoleranz          | +/-10%     |
| Schaltungsart              | YY/Y       |
| Polzahl                    | 2/4        |
| Wirkungsgrad 100% 50Hz (%) | 83/77      |
| Leistungsfaktor            | 0,90/0,74  |
| Anlaufstromfaktor (Ia/In)  | 7,5/5,5    |
| Anlaufmomentfaktor (Ma/Mn) | 1,9/1,3    |
| Kippmomentfaktor (Mk/Mn)   | 1,8        |
| Nennstrom 50Hz (A)         | 11,40/3,55 |

### Mechanische Daten

|                  |            |
|------------------|------------|
| Drehmoment (Nm)  | 19,43/9,55 |
| Drehzahl (1/min) | 2900/1400  |
| Kugellager AS    | 6308.ZZ.C3 |

### Mechanische Daten

|                                     |            |
|-------------------------------------|------------|
| Kugellager BS                       | 6308.ZZ.C3 |
| Lagerung AS                         | Loslager   |
| Lagerung BS                         | Loslager   |
| Lagerlebensdauer (h)                | 20000      |
| zul. Radiallast (X/2)               | 1650       |
| zul. Radiallast (X0)                | 1850       |
| zul. Radiallast (Xmax)              | 1450       |
| zul. Axiallast                      | 1450       |
| zul. Axiallast (V1)                 | 1400       |
| Trägheitsmoment (kgm <sup>2</sup> ) | 0,012      |

### Motor Eigenschaften

|   |                         |
|---|-------------------------|
| Farbton                                   | RAL7030                 |
| Lackoberfläche                            | glänzend                |
| Schutzklasse                              | IP55                    |
| Kabelverschraubung Größe (Kabelanschluss) | 1xM32x1,5 1xBlindst.    |
| Kabelverschraubung Größe (Option)         | M16x1,5                 |
| Kabelverschraubung (Art)                  | Standard                |
| Wellenende (mm)                           | 38 x 80                 |
| Wellenmaterial                            | C45                     |
| Ausprägung BS                             | Lüfterflügel Kunststoff |

### Zusatzoption

|                            |           |
|----------------------------|-----------|
| Schutzeinrichtung Wicklung | PTC 150°C |
|----------------------------|-----------|

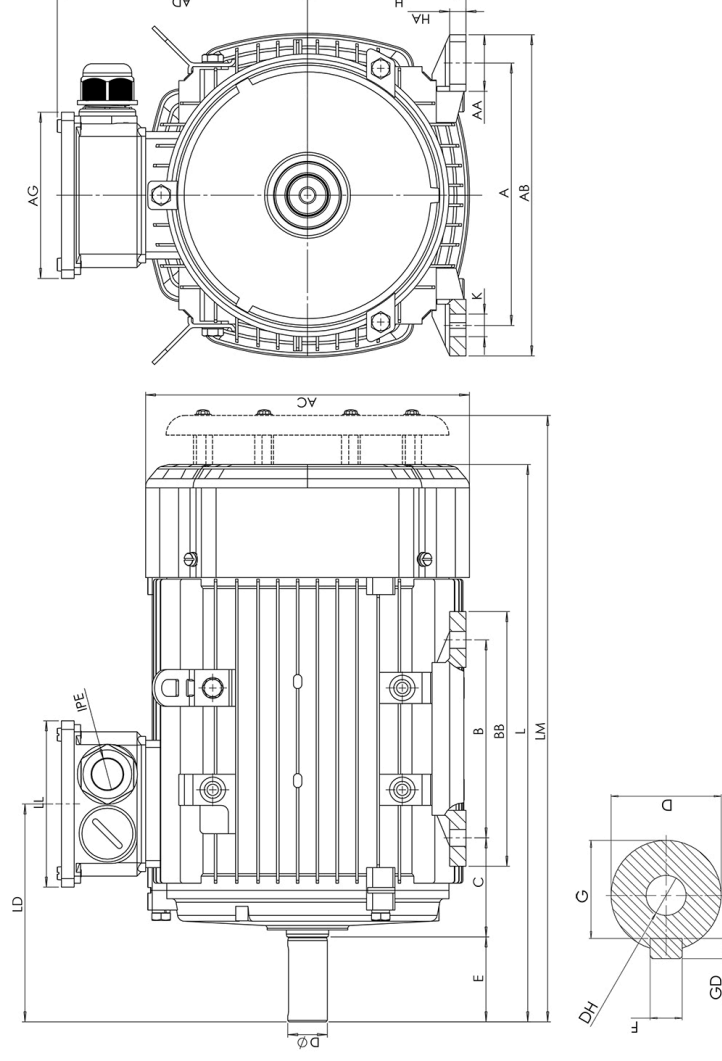
# Maßbilder

## Drehstrom-Asynchronmotor ACA 132 S 2/4

AC13S2400000



Die Zeichnung dient lediglich als Skizze um Maße darzustellen. Das gelieferte Produkt kann von dieser Skizze abweichen. Die detaillierte Beschreibung des Produkts befindet sich im Datenabschnitt (Seite 1).  
The drawing serves only as a sketch to show dimensions. The delivered product may differ from this sketch. The detailed description of the product can be found in the Data section (page 1).



| A   | AA | AB  | AC  | AD  | AG    | B   | BB  | C  | D  | E  | H   | HA | K     | L   | LM  | LL    | F  | G  | DH     | EB | ED  | GD |
|-----|----|-----|-----|-----|-------|-----|-----|----|----|----|-----|----|-------|-----|-----|-------|----|----|--------|----|-----|----|
| 216 | 51 | 262 | 258 | 188 | 117,5 | 140 | 186 | 89 | 38 | 80 | 132 | 15 | 12x16 | 465 | 505 | 117,5 | 10 | 33 | M12x28 | 65 | 7,5 | 8  |