

DREHSTROM-ASYNCHRONMOTOR FOA 90 S 2 /PHE

IE3OG09S2003

Allgemeine Daten

Motorart	3~
Typenbezeichnung	FOA
Baugröße	90
Bauform	B5
Gehäuseausführung	S
Gehäusematerial	Aluminium
Isolationsklasse	F/B
Klemmkastenlage	oben AS
Klemmkasten Ausrichtung	KV nach rechts
Gewicht (kg)	13
Drehrichtung	rechts / links
Schwingstufe	A
Wuchart	Halbkeil
Kühlungsart	IC411
Ausführung nach	IEC 60034-1
Geräuschgrenzwert	IEC 60034-9

Einflussfaktoren

Betriebsart	S1
Umgebungstemperatur (°C)	-20 bis +40
Aufstellhöhe (m)	1000

Elektrische Daten

Leistung 1 50Hz (kW)	1,5
Leistung 1 60Hz (kW)	1,5
Frequenz (Hz)	50/60
Spannung 50Hz (V)	230/400
Spannung 60Hz (V)	-/460
Spannungstoleranz	+/-10%
Schaltungsart	Δ/Y
Polzahl	2
Wirkungsgrad 100% 50Hz (%)	84,2
Wirkungsgrad 75% 50Hz (%)	85
Wirkungsgrad 50% 50Hz (%)	84
Wirkungsgrad 100% 60Hz (%)	85,5
Wirkungsgrad 75% 60Hz (%)	86,3
Wirkungsgrad 50% 60Hz (%)	85,3
Leistungsfaktor	0,81
Anlaufstromfaktor (Ia/In)	6,2
Anlaufmomentfaktor (Ma/Mn)	2,7
Kippmomentfaktor (Mk/Mn)	3,4
Nennstrom 50Hz (A)	5,45/3,16
Nennstrom 60Hz (A)	0,00/2,72
Eff.Cl. 50Hz	IE3
Eff.Cl. 60Hz	IE3

Mechanische Daten

Drehmoment (Nm)	4,98/4,15
Drehzahl (1/min)	2875/3450
Kugellager AS	6205.ZZ.CM
Kugellager BS	6205.ZZ.CM
Lagerung AS	Loslager
Lagerung BS	Loslager
Lagerlebensdauer (h)	20000
zul. Radiallast (X0)	792
zul. Radiallast (Xmax)	648
Trägheitsmoment (kgm ²)	0,0018

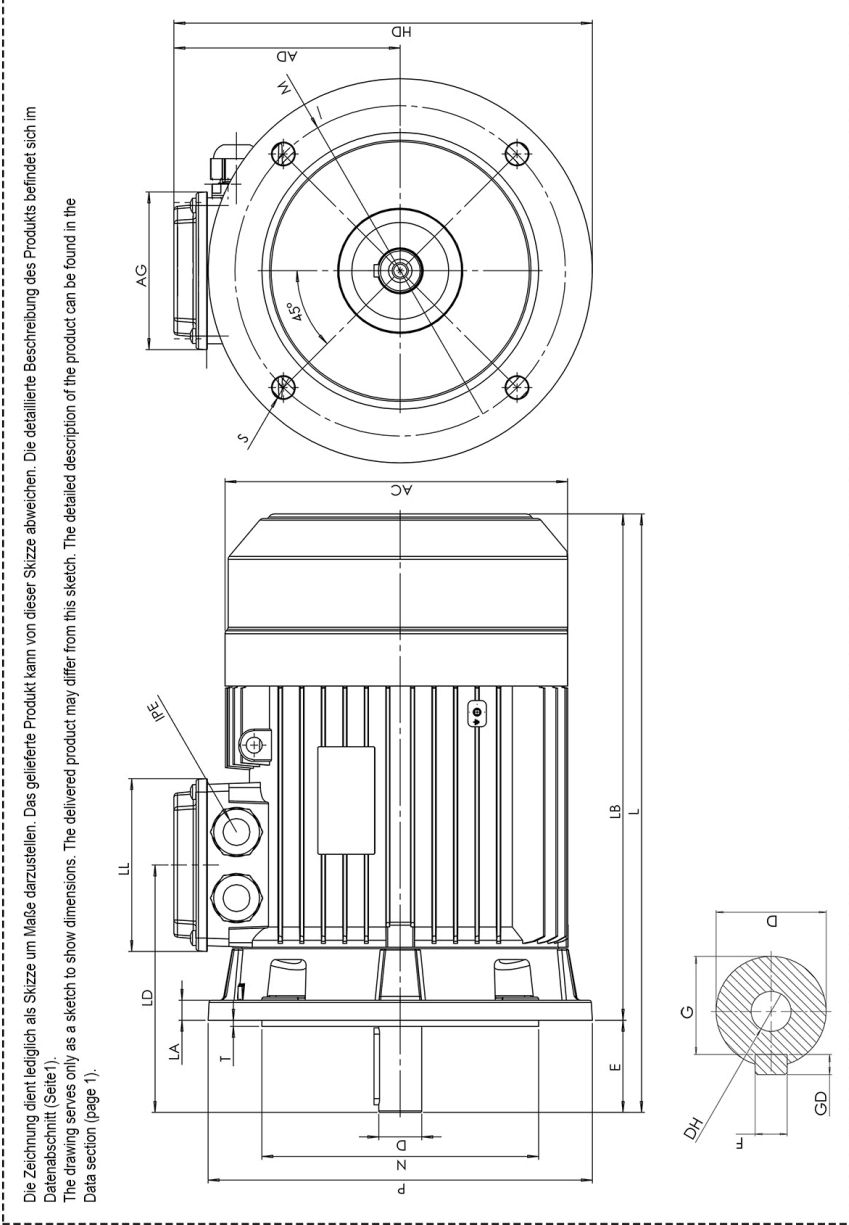
Motor Eigenschaften

Farbton	RAL7030
Lackoberfläche	glänzend
Schutzklasse	IP55
Kabelverschraubung Größe	1xM25x1,5 1xBlindst.
(Kabelanschluss)	
Kabelverschraubung (Art)	Standard
Wellenende (mm)	24 x 50
Wellenmaterial	C40
Ausprägung BS	Lüfterflügel Kunststoff
Flansch	200

Zusatzoption

Kondenswasserbohrung	✓
Verschlussstopfen	✓
Kondenswasserbohrung	

Drehstrom-Asynchronmotor FOA 90 S 2 /PHE
IE30G09S2003



Die Zeichnung dient lediglich als Skizze um Maße darzustellen. Das gelieferte Produkt kann von dieser Skizze abweichen. Die detaillierte Beschreibung des Produkts befindet sich im Datenabschnitt (Seite 1).
The drawing serves only as a sketch to show dimensions. The delivered product may differ from this sketch. The detailed description of the product can be found in the Data section (page 1).

AC	AD	AG	D	E	HD	L	LB	LD	LL	M	N	P	S	T	F	G	DH	GD
176	125	103	24	50	225	313	263	145	113	165	130	200	4x12	3,5	8	20	M8	7