

## DREHSTROM-ASYNCHRONMOTOR ACA 112 M 2 /PHE

IE3AC11M2008N

### Allgemeine Daten

Motorart	3~
Typenbezeichnung	ACA
Baugröße	112
Bauform	B3
Gehäuseausführung	M
Gehäusematerial	Aluminium
Isolationsklasse	F/B
Klemmkastenlage	oben AS
Klemmkasten Ausrichtung	KV nach rechts
Gewicht (kg)	26.5
Drehrichtung	rechts / links
Schwingstufe	A
Wuchart	Halbkeil
Kühlungsart	IC411
Ausführung nach	IEC 60034-1
Geräuschgrenzwert	IEC 60034-9

### Einflussfaktoren

Betriebsart	S1
Umgebungstemperatur (°C)	-20 bis +40
Aufstellhöhe (m)	1000

### Elektrische Daten

Leistung 1 50Hz (kW)	4
Leistung 1 60Hz (kW)	4
Frequenz (Hz)	50/60
Spannung 50Hz (V)	400/690
Spannung 60Hz (V)	460/795
Spannungstoleranz	+/-10%
Schaltungsart	$\Delta/Y$
Polzahl	2
Wirkungsgrad 100% 50Hz (%)	88,1
Wirkungsgrad 75% 50Hz (%)	88,1
Wirkungsgrad 50% 50Hz (%)	86,3
Wirkungsgrad 100% 60Hz (%)	88,5
Wirkungsgrad 75% 60Hz (%)	88,5
Wirkungsgrad 50% 60Hz (%)	86,7
Leistungsfaktor	0,88
Anlaufstromfaktor (Ia/In)	8,3
Anlaufmomentfaktor (Ma/Mn)	2,3
Kippmomentfaktor (Mk/Mn)	2,3
Nennstrom 50Hz (A)	7,45/4,32
Nennstrom 60Hz (A)	6,45/3,74
Eff.Cl. 50Hz	IE3
Eff.Cl. 60Hz	IE3

### Mechanische Daten

Drehmoment (Nm)	13,15/10,96
Drehzahl (1/min)	2905/3486
Kugellager AS	6306.ZZ.C3
Kugellager BS	6306.ZZ.C3
Lagerung AS	Loslager
Lagerung BS	Loslager
Lagerlebensdauer (h)	20000
zul. Radiallast (X/2)	875
zul. Radiallast (X0)	975
zul. Radiallast (Xmax)	775
zul. Axiallast	700
zul. Axiallast (V1)	655
Trägheitsmoment (kgm <sup>2</sup> )	0,006

### Motor Eigenschaften

Farbton	RAL7030
Lackoberfläche	glänzend
Schutzklasse	IP55
Kabelverschraubung Größe (Kabelanschluss)	1xM32x1,5 1xBlindst.
Kabelverschraubung Größe (Option)	M16x1,5
Kabelverschraubung (Art)	Standard
Wellenende (mm)	28 x 60
Wellenmaterial	C45
Ausprägung BS	Lüfterflügel Kunststoff

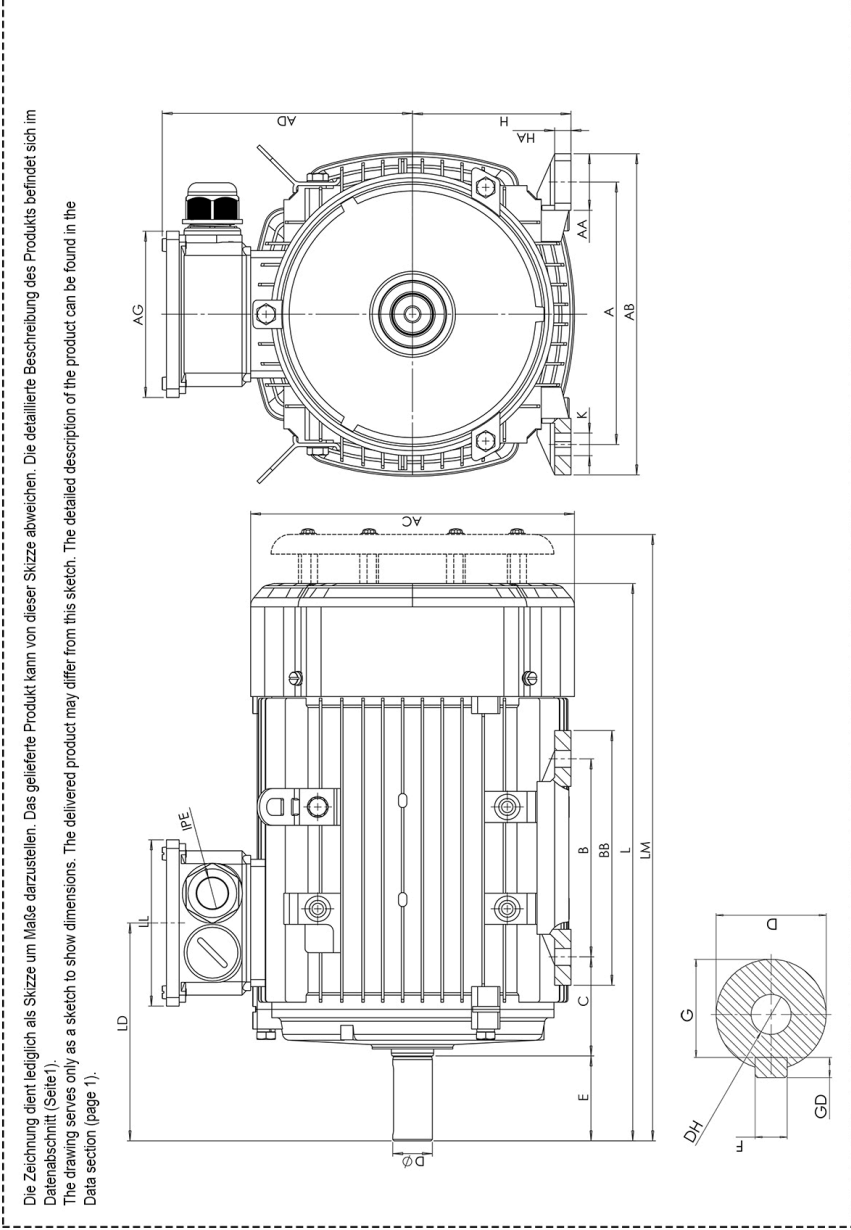
### Zusätzliche Betriebspunkte

Spannung Betriebspunkt 2	460/795
Leistung Betriebspunkt 2 (kW)	4.8
Schaltungsart Betriebspunkt 2	$\Delta/Y$
Frequenz Betriebspunkt 2	60
Drehzahl Betriebspunkt 2	3486
Nennstrom Betriebspunkt 2	7,74/4,48
Leistungsfaktor Betriebspunkt 2	0,88
Wirkungsgrad Betriebspunkt 2	88,5
Effizienzklasse Betriebspunkt 2	IE2

### Zusatzoption

Schutzeinrichtung Wicklung	PTC 150°C
----------------------------	-----------

Drehstrom-Asynchronmotor ACA 112 M 2 /PHE  
IE3AC11M2008N



A	AA	AB	AC	AD	AG	B	BB	C	D	E	H	HA	K	L	LM	LD	LL	F	G	DH	EB	ED	GD
190	41	227	214	169	117,5	140	180	70	28	60	112	12	12x16	392	432	151	118,5	8	24	M10x22	50	5	7