

EINPHASEN-WECHSELSTROMMOTOR FBSP 80 A 4 /HT

AB08A2200005

Allgemeine Daten

Motorart	1~
Typenbezeichnung	FBSP
Baugröße	80
Bauform	B35
Gehäusematerial	Aluminium
Isolationsklasse	F/B
Klemmkastenlage	oben AS
Klemmkasten Ausrichtung	KV nach hinten Richtung B-Seite
Gewicht (kg)	8,9
Drehrichtung	rechts
Schwingstufe	A
Wuchtart	Halbkeil
Kühlungsart	IC411
Ausführung nach	IEC 60034-1
Geräuschgrenzwert	IEC 60034-9

Einflussfaktoren

Betriebsart	S1
Umgebungstemperatur (°C)	-20 bis +40
Aufstellhöhe (m)	1000

Elektrische Daten

Leistung 1 50Hz (kW)	0,55
Frequenz (Hz)	50
Spannung 50Hz (V)	230
Spannungstoleranz	+/-10%
Polzahl	4
Wirkungsgrad 100% 50Hz (%)	68,0
Leistungsfaktor	0,92
Anlaufstromfaktor (Ia/In)	5,3
Anlaufmomentfaktor (Ma/Mn)	2,5
Kippmomentfaktor (Mk/Mn)	2,5
Nennstrom 50Hz (A)	3,82

Mechanische Daten

Drehmoment (Nm)	3,75
Drehzahl (1/min)	1400
Kugellager AS	6204.ZZ.C3
Kugellager BS	6203.ZZ.C3
Lagerung AS	Loslager
Lagerung BS	Loslager
Lagerlebensdauer (h)	20000
zul. Radiallast (X/2)	700
zul. Radiallast (X0)	775
zul. Radiallast (Xmax)	625

Mechanische Daten

zul. Axiallast	625
zul. Axiallast (V1)	595
Trägheitsmoment (kgm ²)	0,00595

Motor Eigenschaften

Farbton	RAL7030
Lackoberfläche	glänzend
Schutzklasse	IP55
Kabelverschraubung Größe (Kabelanschluss)	1xM20
Kabelverschraubung (Art)	Standard
Wellenende (mm)	19 x 40
Wellenmaterial	C45
Ausprägung BS	Lüfterflügel Kunststoff
Flansch	200

Motor Eigenschaften Einphasen

Kondensator	AK+BK
AK Kapazität	100 myF/300 V
BK Kapazität	25 myF/450 V
Anlaufumschaltung	Fliehkraftschalter

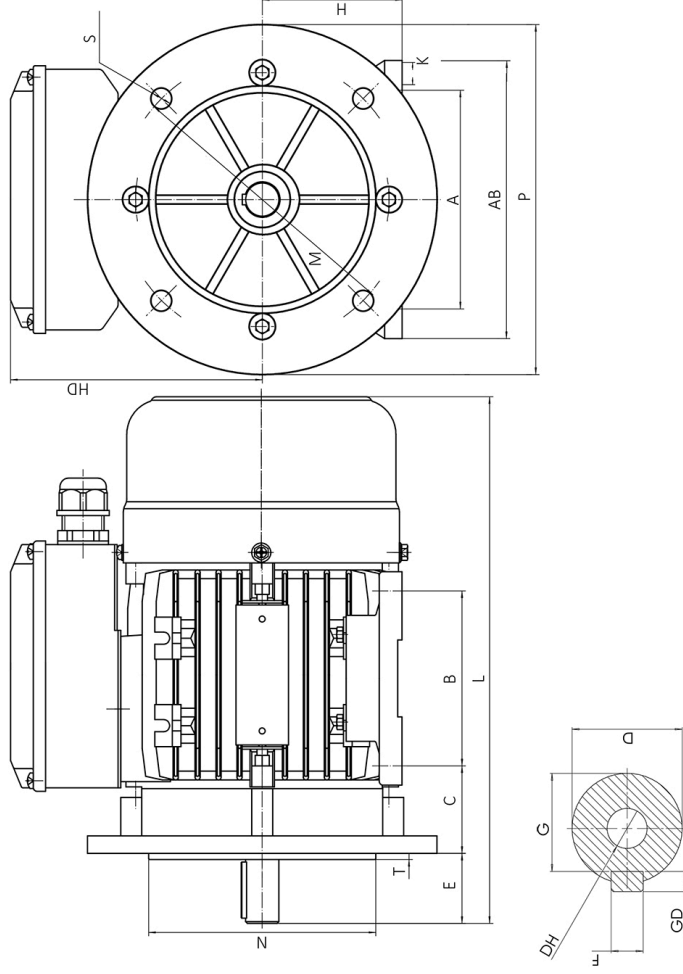
Maßbilder

Einphasen-Wechselstrommotor

FBSP 80 A 4 /HT

AB08A2200005

Die Zeichnung dient lediglich als Skizze um Maße darzustellen. Das gelieferte Produkt kann von dieser Skizze abweichen. Die detaillierte Beschreibung des Produkts befindet sich im Datenabschnitt (Seite 1).
The drawing serves only as a sketch to show dimensions. The delivered product may differ from this sketch. The detailed description of the product can be found in the Data section (page 1).



A	AB	AD	AG	B	C	D	E	H	HD	L	LL	M	N	P	S	T	F	G	DH
125	160	145	117	100	50	19	40	80	144	285	148	165	130	200	12	3,5	6	15,5	M6x16