

DREHSTROM-ASYNCHRONMOTOR ACA 132 S 4/6

AC13S4600000

Allgemeine Daten

Motorart	3~ multi speed
Typenbezeichnung	ACA
Baugröße	132
Bauform	B3
Gehäuseausführung	S
Gehäusematerial	Aluminium
Isolationsklasse	F/B
Klemmkastenlage	oben AS
Klemmkasten Ausrichtung	KV nach rechts
Gewicht (kg)	42
Drehrichtung	rechts / links
Schwingstufe	A
Wuchart	Halbkeil
Kühlungsart	IC411
Ausführung nach	IEC 60034-1
Geräuschgrenzwert	IEC 60034-9

Allgemeine Daten polumschaltbarer Motor

Leistung 2 50Hz (kW)	1.5
----------------------	-----

Einflussfaktoren

Betriebsart	S1
Umgebungstemperatur (°C)	-20 bis +40
Aufstellhöhe (m)	1000

Elektrische Daten

Leistung 1 50Hz (kW)	4.7
Frequenz (Hz)	50
Spannung 50Hz (V)	380-420
Spannungstoleranz	+/-10%
Schaltungsart	Y/Y
Polzahl	4/6
Wirkungsgrad 100% 50Hz (%)	84/81
Leistungsfaktor	0,83/0,66
Anlaufstromfaktor (Ia/In)	7,0/6,0
Anlaufmomentfaktor (Ma/Mn)	1,8/1,6
Kippmomentfaktor (Mk/Mn)	1,8
Nennstrom 50Hz (A)	9,60/4,15

Mechanische Daten

Drehmoment (Nm)	31,17/15,24
Drehzahl (1/min)	1440/940
Kugellager AS	6308.ZZ.C3

Mechanische Daten

Kugellager BS	6308.ZZ.C3
Lagerung AS	Loslager
Lagerung BS	Loslager
Lagerlebensdauer (h)	20000
zul. Radiallast (X/2)	1650
zul. Radiallast (X0)	1850
zul. Radiallast (Xmax)	1450
zul. Axiallast	1450
zul. Axiallast (V1)	1400

Motor Eigenschaften

Farbton	RAL7030
Lackoberfläche	glänzend
Schutzklasse	IP55
Kabelverschraubung Größe (Kabelanschluss)	1xM32x1,5 1xBlindst.
Kabelverschraubung Größe (Option)	M16x1,5
Kabelverschraubung (Art)	Standard
Wellenende (mm)	38 x 80
Wellenmaterial	C45
Ausprägung BS	Lüfterflügel Kunststoff

Zusatzoption

Schutzeinrichtung Wicklung	2xPTC 150°C
----------------------------	-------------

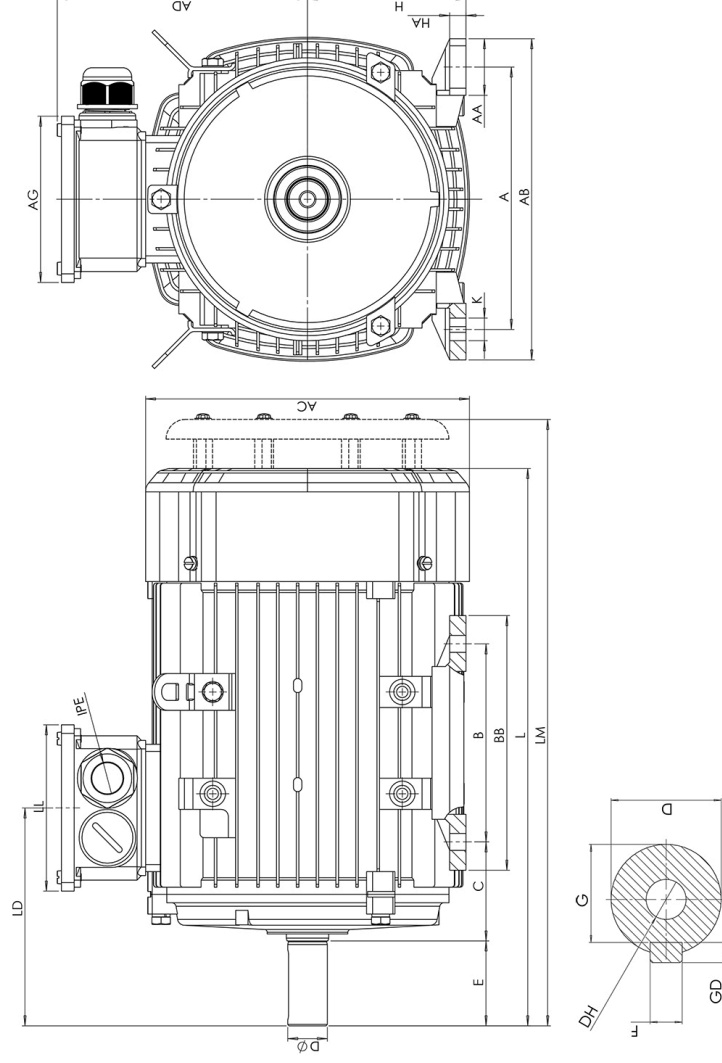
Maßbilder

Drehstrom-Asynchronmotor ACA 132 S 4/6

AC13S4600000



Die Zeichnung dient lediglich als Skizze um Maße darzustellen. Das gelieferte Produkt kann von dieser Skizze abweichen. Die detaillierte Beschreibung des Produkts befindet sich im Datenabschnitt (Seite 1).
 The drawing serves only as a sketch to show dimensions. The delivered product may differ from this sketch. The detailed description of the product can be found in the Data section (page 1).



A	AA	AB	AC	AD	AG	B	BB	C	D	E	H	HA	K	L	LM	LL	F	G	DH	EB	ED	GD
216	51	262	258	188	117,5	140	186	89	38	80	132	15	12x16	465	505	117,5	10	33	M12x28	65	7,5	8