

DREHSTROM-ASYNCHRONMOTOR ACA 112 M 4/8

AC11M4800003

Allgemeine Daten

Motorart	3~ multi speed
Typenbezeichnung	ACA
Baugröße	112
Bauform	B3
Gehäuseausführung	M
Gehäusematerial	Aluminium
Isolationsklasse	F/B
Klemmkastenlage	oben AS
Klemmkasten Ausrichtung	KV nach rechts
Gewicht (kg)	42
Drehrichtung	rechts / links
Schwingstufe	A
Wuchart	Halbkeil
Kühlungsart	IC411
Ausführung nach	IEC 60034-1
Geräuschgrenzwert	IEC 60034-9

Allgemeine Daten polumschaltbarer Motor

Leistung 2 50Hz (kW)	0.9
Leistung 2 60Hz (kW)	1.08

Einflussfaktoren

Betriebsart	S1
Umgebungstemperatur (°C)	-20 bis +40
Aufstellhöhe (m)	1000

Elektrische Daten

Leistung 1 50Hz (kW)	3.2
Frequenz (Hz)	50
Spannung 50Hz (V)	380-420
Spannungstoleranz	+/-10%
Schaltungsart	YYY
Polzahl	4/8
Wirkungsgrad 100% 50Hz (%)	84/73
Leistungsfaktor	0,77/0,56
Anlaufstromfaktor (Ia/In)	7,5/5
Anlaufmomentfaktor (Ma/Mn)	2/1,6
Kippmomentfaktor (Mk/Mn)	2,2
Nennstrom 50Hz (A)	7,14/3,18

Mechanische Daten

Drehmoment (Nm)	21,52/12,28
Drehzahl (1/min)	1420/700/1704/840

Mechanische Daten

Kugellager AS	6306.ZZ.C3
Kugellager BS	6306.ZZ.C3
Lagerung AS	Loslager
Lagerung BS	Loslager
Lagerlebensdauer (h)	20000
zul. Radiallast (X/2)	1100
zul. Radiallast (X0)	1225
zul. Radiallast (Xmax)	975
zul. Axiallast	950
zul. Axiallast (V1)	905

Motor Eigenschaften

Farbton	RAL7030
Lackoberfläche	glänzend
Schutzklasse	IP55
Kabelverschraubung Größe (Kabelanschluss)	1xM32x1,5 1xBlindst.
Kabelverschraubung Größe (Option)	M16x1,5
Kabelverschraubung (Art)	Standard
Wellenende (mm)	28 x 60
Wellenmaterial	C45
Ausprägung BS	Lüfterflügel Kunststoff

Zusatzoption

Schutzeinrichtung Wicklung	PTC 150°C
----------------------------	-----------

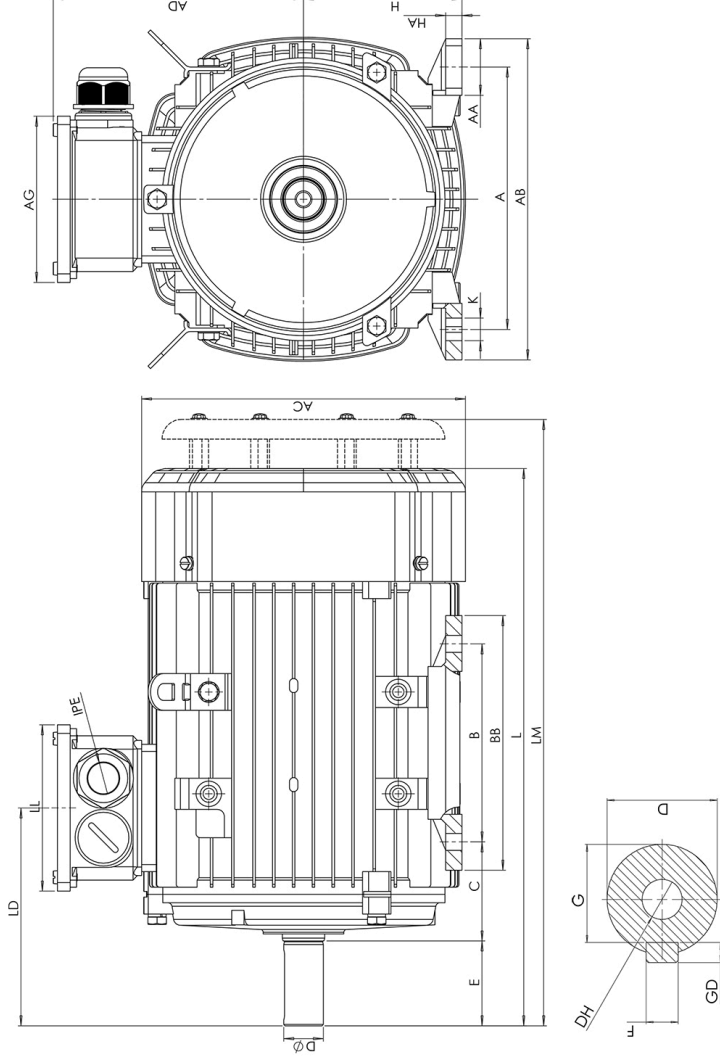
Maßbilder

ac motoren

Drehstrom-Asynchronmotor ACA 112 M 4/8

AC11M4800003

Die Zeichnung dient lediglich als Skizze um Maße darzustellen. Das gelieferte Produkt kann von dieser Skizze abweichen. Die detaillierte Beschreibung des Produkts befindet sich im Datenabschnitt (Seite 1).
The drawing serves only as a sketch to show dimensions. The delivered product may differ from this sketch. The detailed description of the product can be found in the Data section (page 1).



A	AA	AB	AC	AD	AG	B	BB	C	D	E	H	HA	K	L	LM	LL	F	G	DH	EB	ED	GD
190	41	227	219	169	117,5	140	180	70	28	60	112	12	12x16	395	435	117,5	8	24	M10x22	50	5	7