

DREHSTROM-ASYNCHRONMOTOR FOA 112 M 2 /PHE

IE3OG11M2050

Allgemeine Daten

Motorart	3~
Typenbezeichnung	FOA
Baugröße	112
Bauform	B5
Gehäuseausführung	M
Gehäusematerial	Aluminium
Isolationsklasse	F/B
Klemmkastenlage	oben AS
Klemmkasten Ausrichtung	KV nach rechts
Gewicht (kg)	28
Drehrichtung	rechts / links
Schwingstufe	A
Wuchart	Halbkeil
Kühlungsart	IC411
Ausführung nach	IEC 60034-1
Geräuschgrenzwert	IEC 60034-9

Einflussfaktoren

Betriebsart	S1
Umgebungstemperatur (°C)	-20 bis +40
Aufstellhöhe (m)	1000

Elektrische Daten

Leistung 1 50Hz (kW)	4
Leistung 1 60Hz (kW)	4
Frequenz (Hz)	50/60
Spannung 50Hz (V)	400/690
Spannung 60Hz (V)	460/-
Spannungstoleranz	+/-10%
Schaltungsart	Δ/Y
Polzahl	2
Wirkungsgrad 100% 50Hz (%)	88,1
Wirkungsgrad 75% 50Hz (%)	89
Wirkungsgrad 50% 50Hz (%)	88
Wirkungsgrad 100% 60Hz (%)	88,5
Wirkungsgrad 75% 60Hz (%)	89,4
Wirkungsgrad 50% 60Hz (%)	88,4
Leistungsfaktor	0,87
Anlaufstromfaktor (Ia/In)	8
Anlaufmomentfaktor (Ma/Mn)	3
Kippmomentfaktor (Mk/Mn)	3,8
Nennstrom 50Hz (A)	7,53/4,37
Nennstrom 60Hz (A)	6,52/0,00
Eff.Cl. 50Hz	IE3
Eff.Cl. 60Hz	IE3

Mechanische Daten

Drehmoment (Nm)	13,10/10,95
Drehzahl (1/min)	2905/3485
Kugellager AS	6206.ZZ.CM
Kugellager BS	6206.ZZ.CM
Lagerung AS	Loslager
Lagerung BS	Loslager
Lagerlebensdauer (h)	20000
zul. Radiallast (X0)	1094
zul. Radiallast (Xmax)	887
Trägheitsmoment (kgm ²)	0,0068

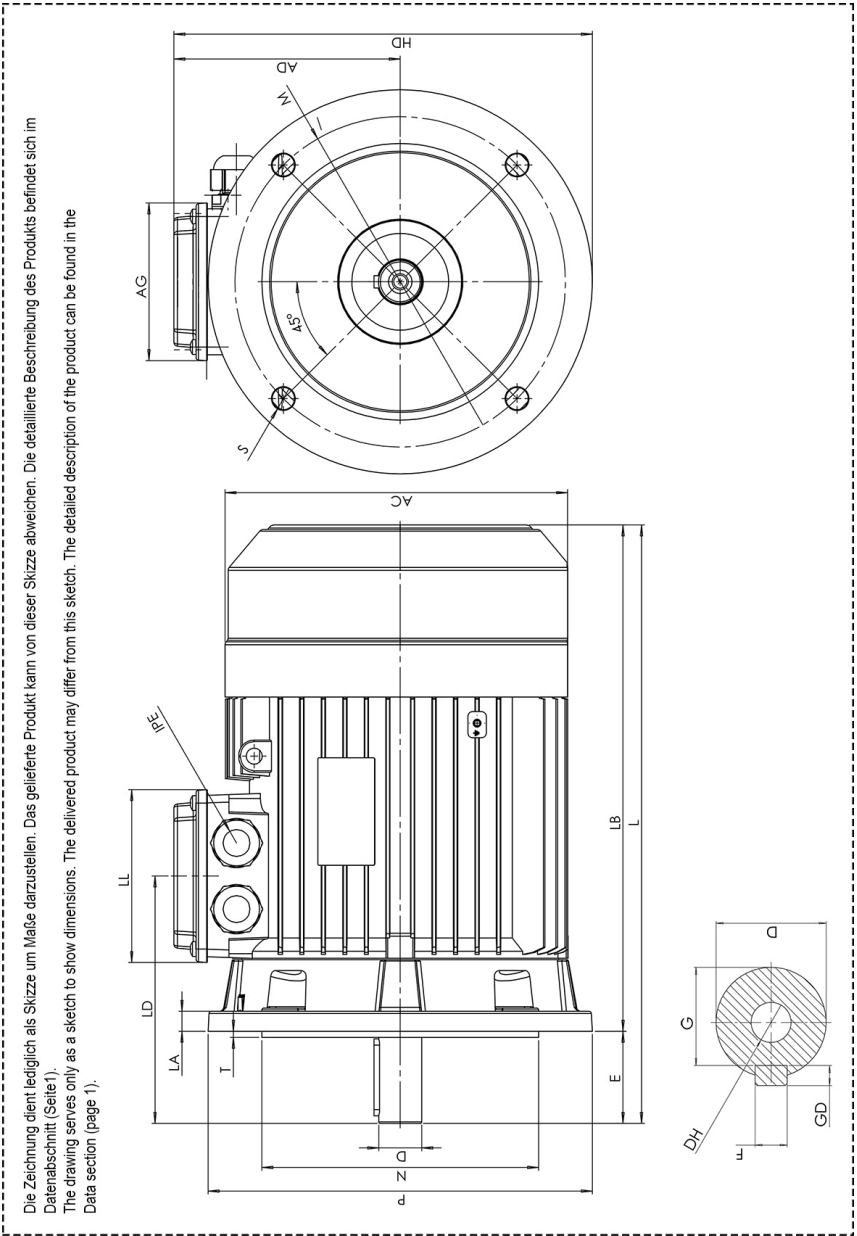
Motor Eigenschaften

Farbton	RAL7030
Lackoberfläche	glänzend
Schutzklasse	IP55
Kabelverschraubung Größe (Kabelanschluss)	1xM25x1,5 1xBlindst.
Kabelverschraubung Größe (Option)	M20x1,5
Kabelverschraubung (Art)	Standard
Wellenende (mm)	28 x 60
Wellenmaterial	C40
Ausprägung BS	Lüfterflügel Kunststoff
Flansch	250

Zusatzoption

Schutzeinrichtung Wicklung	PTC 150°C
Kondenswasserbohrung	✓
Verschlussstopfen	✓
Kondenswasserbohrung	

Drehstrom-Asynchronmotor FOA 112 M 2 /PHE IE3OG11M2050



Die Zeichnung dient lediglich als Skizze um Maße darzustellen. Das gelieferte Produkt kann von dieser Skizze abweichen. Die detaillierte Beschreibung des Produkts befindet sich im Datenabschnitt (Seite 1).
The drawing serves only as a sketch to show dimensions. The delivered product may differ from this sketch. The detailed description of the product can be found in the Data section (page 1).

AC	AD	AG	D	E	HD	L	LB	LD	LL	M	N	P	S	T	F	G	DH	GD
223	148	103	28	60	273	389,5	329,5	161	113	215	180	250	4x14,5	4	8	24	M10	7