

EINPHASEN-WECHSELSTROMMOTOR ABS 71 B 2 /HT

AB07B6100005

Allgemeine Daten

Motorart	1~
Typenbezeichnung	ABS
Baugröße	71
Bauform	B3
Gehäusematerial	Aluminium
Isolationsklasse	F/B
Klemmkastenlage	oben AS
Klemmkasten Ausrichtung	KV nach hinten Richtung B-Seite
Gewicht (kg)	8
Drehrichtung	rechts
Schwingstufe	A
Wuchtart	Halbkeil
Kühlungsart	IC411
Ausführung nach	IEC 60034-1
Geräuschgrenzwert	IEC 60034-9

Mechanische Daten

zul. Axiallast	300
zul. Axiallast (V1)	280
Trägheitsmoment (kgm ²)	0,00172

Motor Eigenschaften

Farbton	RAL7030
Lackoberfläche	glänzend
Schutzklasse	IP55
Kabelverschraubung Größe	1xM16
(Kabelanschluss)	
Kabelverschraubung (Art)	Standard
Wellenende (mm)	14 x 30
Wellenmaterial	C45
Ausprägung BS	Lüfterflügel Kunststoff

Einflussfaktoren

Betriebsart	S1
Umgebungstemperatur (°C)	-20 bis +40
Aufstellhöhe (m)	1000

Motor Eigenschaften Einphasen

Kondensator	AK+BK
AK Kapazität	100 myF/300 V
BK Kapazität	20 myF/450 V
Anlaufumschaltung	Fliehkraftschalter

Elektrische Daten

Leistung 1 50Hz (kW)	0,55
Frequenz (Hz)	50
Spannung 50Hz (V)	230
Spannungstoleranz	+/-10%
Polzahl	2
Wirkungsgrad 100% 50Hz (%)	70,0
Leistungsfaktor	0,92
Anlaufstromfaktor (Ia/In)	5,4
Anlaufmomentfaktor (Ma/Mn)	2,5
Kippmomentfaktor (Mk/Mn)	2,5
Nennstrom 50Hz (A)	3,71

Mechanische Daten

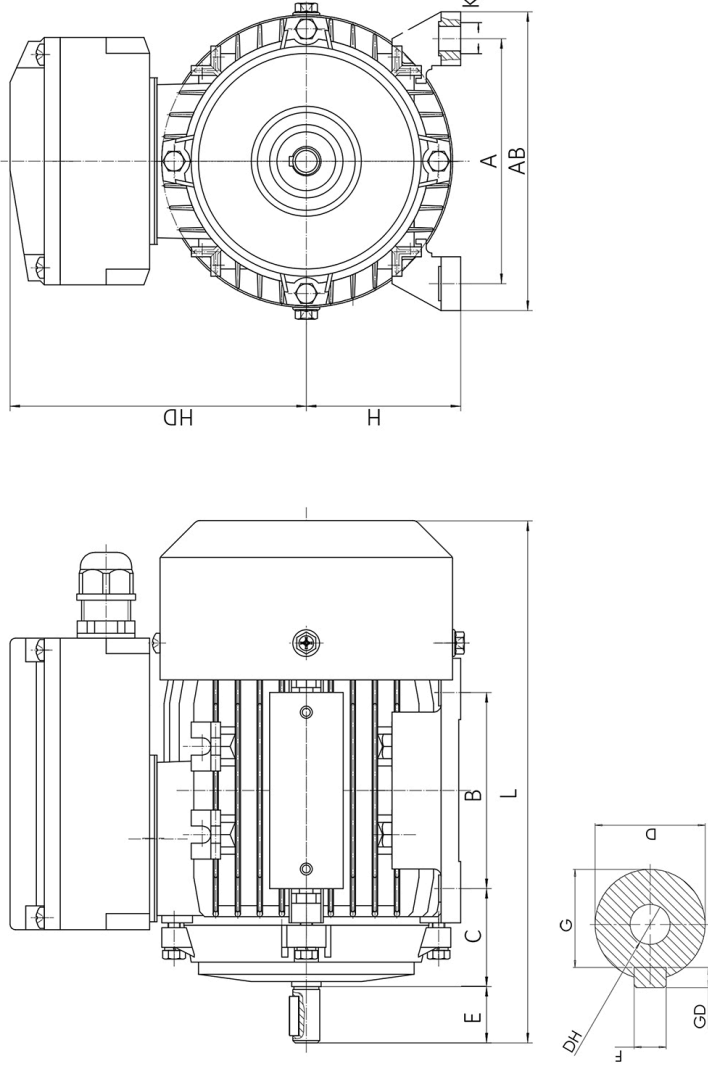
Drehmoment (Nm)	1,88
Drehzahl (1/min)	2800
Kugellager AS	6202.ZZ.C3
Kugellager BS	6202.ZZ.C3
Lagerung AS	Loslager
Lagerung BS	Loslager
Lagerlebensdauer (h)	20000
zul. Radiallast (X/2)	337
zul. Radiallast (X0)	375
zul. Radiallast (Xmax)	300

Maßbilder

Einphasen-Wechselstrommotor ABS 71 B 2 /HT AB07B6100005



Die Zeichnung dient lediglich als Skizze um Maße darzustellen. Das gelieferte Produkt kann von dieser Skizze abweichen. Die detaillierte Beschreibung des Produkts befindet sich im Datenabschnitt (Seite 1).
 The drawing serves only as a sketch to show dimensions. The delivered product may differ from this sketch. The detailed description of the product can be found in the Data section (page 1).



A	AB	B	C	D	E	H	HD	K	L	F	G	DH
112	138	90	45	14	30	71	132	7	245	5	11	M5x12