

## DREHSTROM-ASYNCHRONMOTOR ACA 71 C 4

IE2AC07B6203

### Allgemeine Daten

Motorart	3~ progressiv
Typenbezeichnung	ACA
Baugröße	71
Bauform	B3
Gehäusematerial	Aluminium
Isolationsklasse	F/B
Klemmkastenlage	oben AS
Klemmkasten Ausrichtung	KV nach rechts
Gewicht (kg)	8,4
Drehrichtung	rechts / links
Schwingstufe	A
Wuchtart	Halbkeil
Kühlungsart	IC411
Ausführung nach	IEC 60034-1
Geräuschgrenzwert	IEC 60034-9

### Einflussfaktoren

Betriebsart	S1
Umgebungstemperatur (°C)	-20 bis +40
Aufstellhöhe (m)	1000

### Elektrische Daten

Leistung 1 50Hz (kW)	0,55
Leistung 1 60Hz (kW)	0,66
Frequenz (Hz)	50/60
Spannung 50Hz (V)	230/400
Spannung 60Hz (V)	265/460
Spannungstoleranz	+/-10%
Schaltungsart	$\Delta/Y$
Polzahl	4
Wirkungsgrad 100% 50Hz (%)	77,1
Wirkungsgrad 75% 50Hz (%)	77,1
Wirkungsgrad 50% 50Hz (%)	75,6
Wirkungsgrad 100% 60Hz (%)	78
Wirkungsgrad 75% 60Hz (%)	77,1
Wirkungsgrad 50% 60Hz (%)	75,6
Leistungsfaktor	0,75
Anlaufstromfaktor (Ia/In)	5,2
Anlaufmomentfaktor (Ma/Mn)	2,3
Kippmomentfaktor (Mk/Mn)	2,3
Nennstrom 50Hz (A)	2,39/1,38
Nennstrom 60Hz (A)	2,46/1,43
Eff.Cl. 50Hz	IE2
Eff.Cl. 60Hz	IE2

### Mechanische Daten

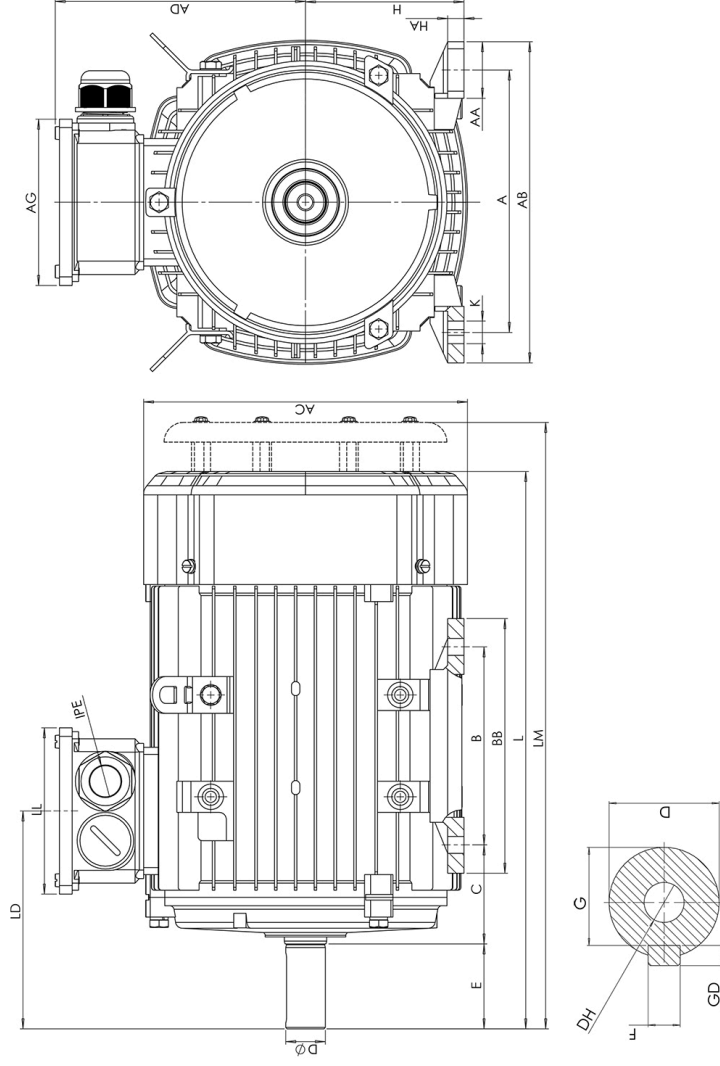
Drehmoment (Nm)	3,75/3,75
Drehzahl (1/min)	1400/1680
Kugellager AS	6202.ZZ.C3
Kugellager BS	6202.ZZ.C3
Lagerung AS	Loslager
Lagerung BS	Loslager
Lagerlebensdauer (h)	20000
zul. Radiallast (X/2)	412
zul. Radiallast (X0)	450
zul. Radiallast (Xmax)	375
zul. Axiallast	400
zul. Axiallast (V1)	380
Trägheitsmoment (kgm <sup>2</sup> )	0,0008

### Motor Eigenschaften

Farbton	RAL7030
Lackoberfläche	glänzend
Schutzklasse	IP55
Kabelverschraubung Größe (Kabelanschluss)	1xM20x1,5 1xBlindst.
Kabelverschraubung (Art)	Standard
Wellenende (mm)	14 x 30
Wellenmaterial	C45
Ausprägung BS	Lüfterflügel Kunststoff

Drehstrom-Asynchronmotor ACA 71 C 4  
IE2AC07B6203

Die Zeichnung dient lediglich als Skizze um Maße darzustellen. Das gelieferte Produkt kann von dieser Skizze abweichen. Die detaillierte Beschreibung des Produkts befindet sich im Datenabschnitt (Seite 1).  
The drawing serves only as a sketch to show dimensions. The delivered product may differ from this sketch. The detailed description of the product can be found in the Data section (page 1).



<b>A</b>	112	<b>AA</b>	26	<b>AB</b>	138	<b>AC</b>	136	<b>AD</b>	109	<b>AG</b>	101	<b>B</b>	90	<b>BB</b>	110	<b>C</b>	45	<b>D</b>	14	<b>E</b>	30	<b>H</b>	71	<b>HA</b>	8	<b>K</b>	7x11	<b>L</b>	245	<b>LM</b>	275	<b>LD</b>	111	<b>LL</b>	101	<b>F</b>	5	<b>G</b>	11	<b>DH</b>	M5x12	<b>EB</b>	25	<b>ED</b>	2.5	<b>GD</b>	5
----------	-----	-----------	----	-----------	-----	-----------	-----	-----------	-----	-----------	-----	----------	----	-----------	-----	----------	----	----------	----	----------	----	----------	----	-----------	---	----------	------	----------	-----	-----------	-----	-----------	-----	-----------	-----	----------	---	----------	----	-----------	-------	-----------	----	-----------	-----	-----------	---