

## DREHSTROM-ASYNCHRONMOTOR FCA 132 M 8 /PHE

IE3AC13M8000

### Allgemeine Daten

Motorart	3~
Typenbezeichnung	FCA
Baugröße	132
Bauform	B5
Gehäuseausführung	M
Gehäusematerial	Aluminium
Isolationsklasse	F/B
Klemmkastenlage	oben AS
Klemmkasten Ausrichtung	KV nach rechts
Gewicht (kg)	60
Drehrichtung	rechts / links
Schwingstufe	A
Wuchart	Halbkeil
Kühlungsart	IC411
Ausführung nach	IEC 60034-1
Geräuschgrenzwert	IEC 60034-9

### Einflussfaktoren

Betriebsart	S1
Umgebungstemperatur (°C)	-20 bis +40
Aufstellhöhe (m)	1000

### Elektrische Daten

Leistung 1 50Hz (kW)	3
Leistung 1 60Hz (kW)	3
Frequenz (Hz)	50/60
Spannung 50Hz (V)	400/690
Spannung 60Hz (V)	460/795
Spannungstoleranz	+/-10%
Schaltungsart	$\Delta/Y$
Polzahl	8
Wirkungsgrad 100% 50Hz (%)	83,5
Wirkungsgrad 75% 50Hz (%)	83,5
Wirkungsgrad 50% 50Hz (%)	81,8
Wirkungsgrad 100% 60Hz (%)	86,5
Wirkungsgrad 75% 60Hz (%)	86,5
Wirkungsgrad 50% 60Hz (%)	81,8
Leistungsfaktor	0,73
Anlaufstromfaktor (Ia/In)	6,0
Anlaufmomentfaktor (Ma/Mn)	1,8
Kippmomentfaktor (Mk/Mn)	2,0
Nennstrom 50Hz (A)	7,10/4,12
Nennstrom 60Hz (A)	5,96/3,44
Eff.Cl. 50Hz	IE3
Eff.Cl. 60Hz	IE3

### Mechanische Daten

Drehmoment (Nm)	40,40/33,62
Drehzahl (1/min)	710/852
Kugellager AS	6308.ZZ.C3
Kugellager BS	6308.ZZ.C3
Lagerung AS	Loslager
Lagerung BS	Loslager
Lagerlebensdauer (h)	20000
zul. Radiallast (X/2)	2150
zul. Radiallast (X0)	2400
zul. Radiallast (Xmax)	1900
zul. Axiallast	1975
zul. Axiallast (V1)	1925

### Motor Eigenschaften

Farbton	RAL7030
Lackoberfläche	glänzend
Schutzklasse	IP55
Kabelverschraubung Größe (Kabelanschluss)	1xM32x1,5 1xBlindst.
Kabelverschraubung Größe (Option)	M16x1,5
Kabelverschraubung (Art)	Standard
Wellenende (mm)	38 x 80
Wellenmaterial	C45
Ausprägung BS	Lüfterflügel Kunststoff
Flansch	300

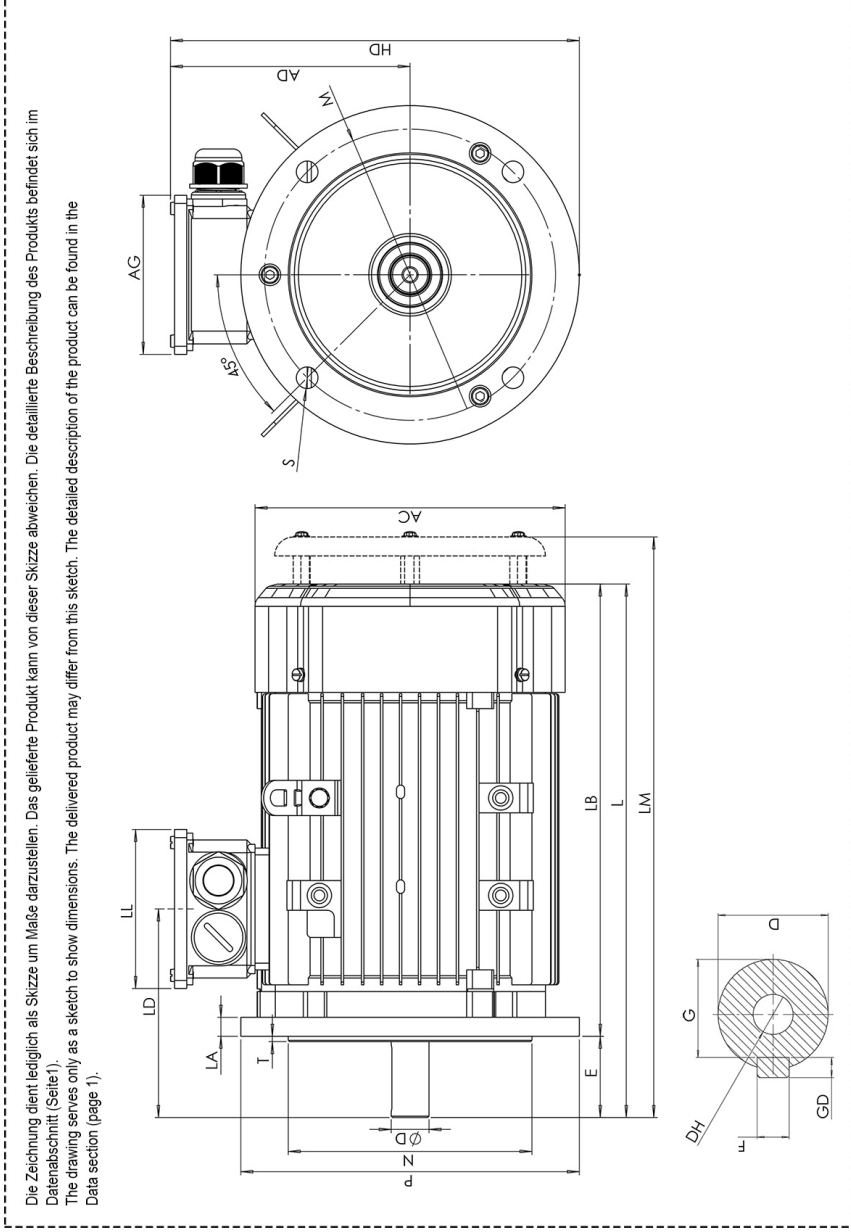
### Zusätzliche Betriebspunkte

Spannung Betriebspunkt 2	460/795
Leistung Betriebspunkt 2 (kW)	3,6
Schaltungsart Betriebspunkt 2	$\Delta/Y$
Frequenz Betriebspunkt 2	60
Drehzahl Betriebspunkt 2	852
Nennstrom Betriebspunkt 2	7,37/4,26
Leistungsfaktor Betriebspunkt 2	0,73
Wirkungsgrad Betriebspunkt 2	84
Effizienzklasse Betriebspunkt 2	IE2

### Zusatzoption

Schutzeinrichtung Wicklung	PTC 150°C
----------------------------	-----------

Drehstrom-Asynchronmotor FCA 132 M 8 /PHE  
IE3AC13M8000



Die Zeichnung dient lediglich als Skizze um Maße darzustellen. Das gelieferte Produkt kann von dieser Skizze abweichen. Die detaillierte Beschreibung des Produkts befindet sich im Datenabschnitt (Seite 1).  
The drawing serves only as a sketch to show dimensions. The delivered product may differ from this sketch. The detailed description of the product can be found in the Data section (page 1).

AC	AD	AG	D	E	HD	L	LM	LA	LB	LL	M	N	P	S	T	F	G	DH	EB	ED	GD
258	191	117,5	38	80	338	483	523	14	403	117,5	265	230	300	4x14,5	4	10	33	M12x28	65	7,5	8