

MOTEUR ASYNCHRONE TRIPHASÉ FCA 100 LB 02. APR

AC11M4800007

Données générales

type de moteur	3~ multi speed
designation du type	FCA
hauteur d'axe	100
conception	B5
modele carcasse	L
matériau carcasse	Aluminium
classe d'isolation	F/B
emplacement de la boite a bornes	Au dessus DE
orientation de la boite a bornes	KV à droite
poids (kg)	27.5
sens de rotation	droite /gauche
niveau vibratoire	A
type d'équilibrage	Demi-Clavette
mode de refroidissement	IC411
version selon	IEC 60034-1
niveau sonore	IEC 60034-9

Données générales moteur bi-vitesses

Puissance 2 50Hz (kW)	2.6
-----------------------	-----

Conditions d'utilisation

mode de fonctionnement	S1
Umgebungstemperatur (°C)	-20° à +40°
hauteur d'installation (m)	1000

Données électriques

Puissance 1 50Hz (kW)	3.1
Fréquence (Hz)	50
Tension 50Hz (V)	400
tolerance de tension	+/-10%
type de circuit	Δ/YY
nombre de pôles	02. Apr
Rendement 100% 50Hz (%)	77/79
facteur de puissance	0,89/0,83
Facteur de courant de démarrage (Ia/In)	7/6,7
Facteur de couple de démarrage (Ma/Mn)	1,6/1,5
Facteur de couple de basculement (Mk/Mn)	1,8
Courant nominal 50Hz (A)	6,53/5,72

Données mécaniques

Couple (Nm)	10,44/17,74
Vitesse de rotation (tr/min)	2835/1400
Roulement à billes AS	6206.ZZ.C3
Roulement à billes BS	6206.ZZ.C3
pallier AS	Palier libre
pallier BS	Palier libre
Durée de vie des roulements (h)	20000
charge radiale admissible (X/2)	1125
charge radiale admissible (X0)	1250
charge radiale admissible (Xmax)	1000
charge axiale admissible	950
charge axiale admissible (V1)	905

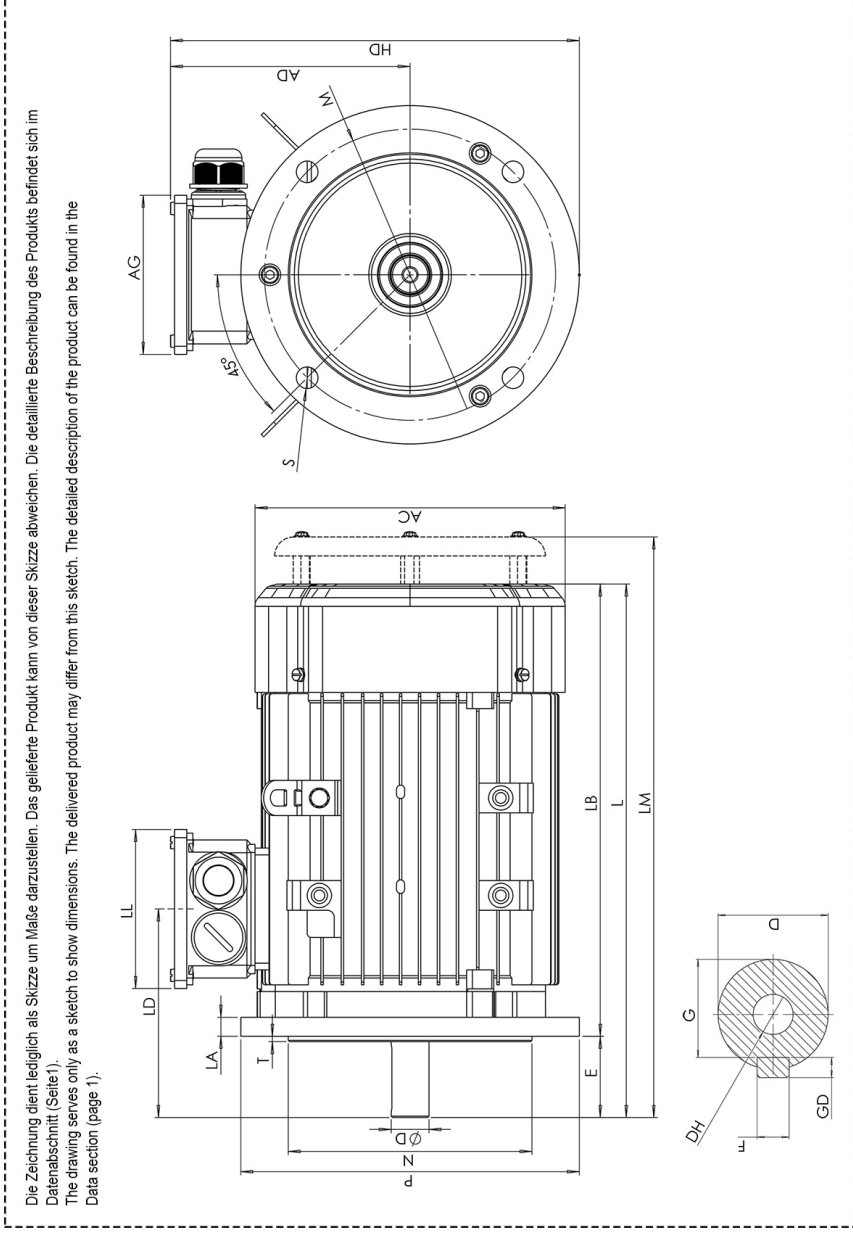
Caractéristiques du moteur

teinte	RAL7030
surface peinte	Brillant
indice de protection	IP55
Taille du presse-étoupe (raccordement de câble)	1xM25x1,5 1xBouchon aveugle
presse-etoupe (type)	Standard
Extrémité de l'arbre (mm)	28 x 60
matériau de l'arbre	C45
Marquage BS	Ventilateur Plastique
bride	250

Plan



Moteur asynchrone triphasé FCA 100 LB 02. Apr AC11M4800007



Die Zeichnung dient lediglich als Skizze um Maße darzustellen. Das gelieferte Produkt kann von dieser Skizze abweichen. Die detaillierte Beschreibung des Produkts befindet sich im Datenabschnitt (Seite 1).
The drawing serves only as a sketch to show dimensions. The delivered product may differ from this sketch. The detailed description of the product can be found in the Data section (page 1).

AC	AD	AG	D	E	HD	L	LM	LA	LB	LL	M	N	P	S	T	F	G	DH	EB	ED	GD
195	151	109	28	60	276	374	404	13	314	109	215	180	250	4x14,5	4	8	24	M10x22	50	5	7