

## DREHSTROM-ASYNCHRONMOTOR AOA 132 S 4 /PHE

IE3OG13S4008

### Allgemeine Daten

Motorart	3~
Typenbezeichnung	AOA
Baugröße	132
Bauform	B3
Gehäuseausführung	S
Gehäusematerial	Aluminium
Isolationsklasse	F/B
Klemmkastenlage	oben AS
Klemmkasten Ausrichtung	KV nach rechts
Gewicht (kg)	45
Drehrichtung	rechts / links
Schwingstufe	A
Wuchart	Halbkeil
Kühlungsart	IC411
Ausführung nach	IEC 60034-1
Geräuschgrenzwert	IEC 60034-9

### Einflussfaktoren

Betriebsart	S1
Umgebungstemperatur (°C)	-20 bis +40
Aufstellhöhe (m)	1000

### Elektrische Daten

Leistung 1 50Hz (kW)	5,5
Leistung 1 60Hz (kW)	5,5
Frequenz (Hz)	50/60
Spannung 50Hz (V)	400/690
Spannung 60Hz (V)	460/-
Spannungstoleranz	+/-10%
Schaltungsart	$\Delta/Y$
Polzahl	4
Wirkungsgrad 100% 50Hz (%)	89,6
Wirkungsgrad 75% 50Hz (%)	90,5
Wirkungsgrad 50% 50Hz (%)	90,4
Wirkungsgrad 100% 60Hz (%)	91,7
Wirkungsgrad 75% 60Hz (%)	92,8
Wirkungsgrad 50% 60Hz (%)	92,6
Leistungsfaktor	0,78
Anlaufstromfaktor (Ia/In)	6,6
Anlaufmomentfaktor (Ma/Mn)	2,7
Kippmomentfaktor (Mk/Mn)	3,1
Nennstrom 50Hz (A)	11,3/6,60
Nennstrom 60Hz (A)	9,60/0,00
Eff.Cl. 50Hz	IE3
Eff.Cl. 60Hz	IE3

### Mechanische Daten

Drehmoment (Nm)	36,10/30,11
Drehzahl (1/min)	1455/1745
Kugellager AS	6208.ZZ.C3
Kugellager BS	6208.ZZ.C3
Lagerung AS	Loslager
Lagerung BS	Loslager
Lagerlebensdauer (h)	20000
zul. Radiallast (X0)	2000
zul. Radiallast (Xmax)	1580
Trägheitsmoment (kgm <sup>2</sup> )	0,0279

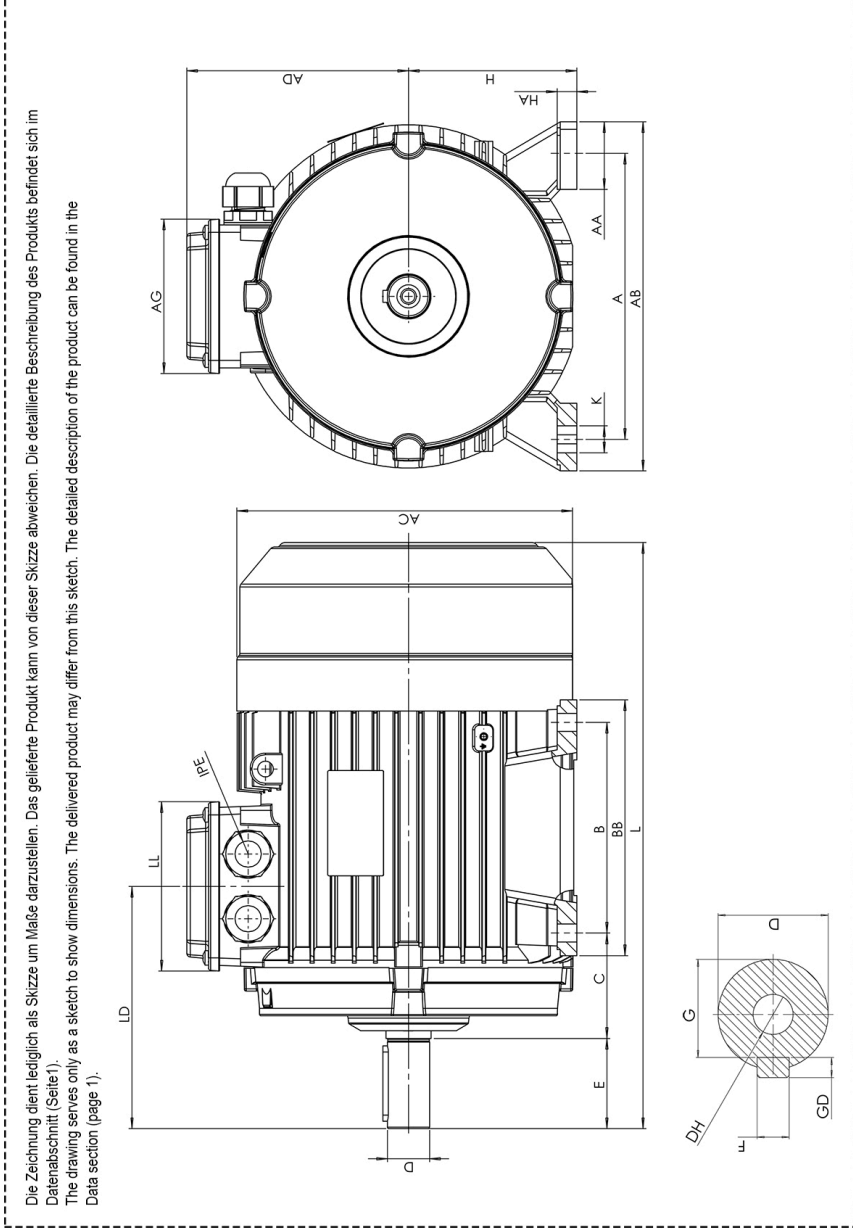
### Motor Eigenschaften

Farbton	RAL7030
Lackoberfläche	glänzend
Schutzklasse	IP55
Kabelverschraubung Größe (Kabelanschluss)	2xM32x1,5
Kabelverschraubung Größe (Option)	M20x1,5
Kabelverschraubung (Art)	Standard
Wellenende (mm)	38 x 80
Wellenmaterial	C45
Ausprägung BS	Lüfterflügel Kunststoff

### Zusatzoption

Schutzeinrichtung Wicklung	PTC 150°C
Kondenswasserbohrung	✓
Verschlussstopfen	✓
Kondenswasserbohrung	

Drehstrom-Asynchronmotor AOA 132 S 4 /PHE  
IE30G13S4008



Die Zeichnung dient lediglich als Skizze um Maße darzustellen. Das gelieferte Produkt kann von dieser Skizze abweichen. Die detaillierte Beschreibung des Produkts befindet sich im Datenabschnitt (Seite 1).  
The drawing serves only as a sketch to show dimensions. The delivered product may differ from this sketch. The detailed description of the product can be found in the Data section (page 1).

A	AA	AB	AC	AD	AG	B	BB	C	D	E	H	HA	K	L	LB	LD	LL	F	G	DH	GD
216	50	274	264	180,5	137	140	175	89	38	80	132	15	18	429	349	202	139	10	33	M12	8