

EINPHASEN-WECHSELSTROMMOTOR FBSP 63 A 4

AB06A4200007

Allgemeine Daten

Motorart	1~
Typenbezeichnung	FBSP
Baugröße	63
Bauform	B35
Gehäusematerial	Aluminium
Isolationsklasse	F/B
Klemmkastenlage	oben AS
Klemmkasten Ausrichtung	KV nach hinten Richtung B-Seite
Gewicht (kg)	4
Drehrichtung	rechts
Schwingstufe	A
Wuchtart	Halbkeil
Kühlungsart	IC411
Ausführung nach	IEC 60034-1
Geräuschgrenzwert	IEC 60034-9

Einflussfaktoren

Betriebsart	S1
Umgebungstemperatur (°C)	-20 bis +40
Aufstellhöhe (m)	1000

Elektrische Daten

Leistung 1 50Hz (kW)	0,12
Frequenz (Hz)	50
Spannung 50Hz (V)	230
Spannungstoleranz	+/-10%
Polzahl	4
Wirkungsgrad 100% 50Hz (%)	55,0
Leistungsfaktor	0,9
Anlaufstromfaktor (Ia/In)	3,2
Anlaufmomentfaktor (Ma/Mn)	0,4
Kippmomentfaktor (Mk/Mn)	0,4
Nennstrom 50Hz (A)	1,05

Mechanische Daten

Drehmoment (Nm)	0,82
Drehzahl (1/min)	1400
Kugellager AS	6201.ZZ.C3
Kugellager BS	6201.ZZ.C3
Lagerung AS	Loslager
Lagerung BS	Loslager
Lagerlebensdauer (h)	20000
zul. Radiallast (X/2)	375
zul. Radiallast (X0)	400
zul. Radiallast (Xmax)	350

Mechanische Daten

zul. Axiallast	350
zul. Axiallast (V1)	335
Trägheitsmoment (kgm ²)	0,00129

Motor Eigenschaften

Farbton	RAL7030
Lackoberfläche	glänzend
Schutzklasse	IP55
Kabelverschraubung Größe (Kabelanschluss)	1xM16
Kabelverschraubung (Art)	Standard
Wellenende (mm)	11 x 23
Wellenmaterial	C45
Ausprägung BS	Lüfterflügel Kunststoff
Flansch	140

Motor Eigenschaften Einphasen

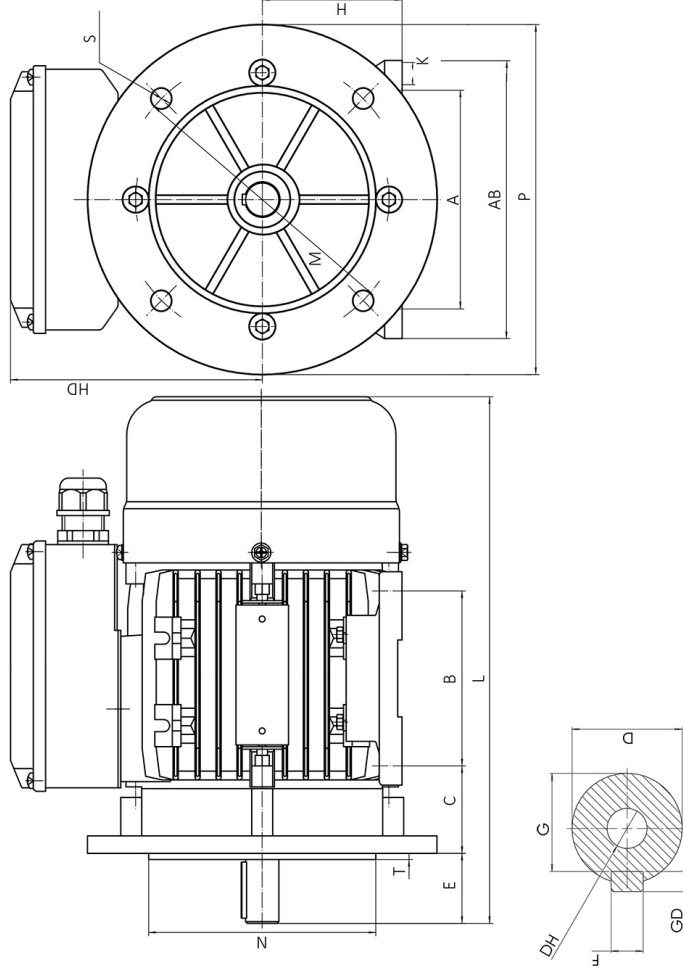
Kondensator	BK
BK Kapazität	8 myF/450 V

Maßbilder

Einphasen-Wechselstrommotor FBSP 63 A 4 AB06A4200007



Die Zeichnung dient lediglich als Skizze um Maße darzustellen. Das gelieferte Produkt kann von dieser Skizze abweichen. Die detaillierte Beschreibung des Produkts befindet sich im Datenabschnitt (Seite 1).
 The drawing serves only as a sketch to show dimensions. The delivered product may differ from this sketch. The detailed description of the product can be found in the Data section (page 1).



A	AB	B	C	D	E	H	HD	L	M	N	P	S	T	F	G	DH
100	130	80	40	11	23	63	122	230	115	95	140	10	3	4	8,5	M4x12