

## DREHSTROM-ASYNCHRONMOTOR ACA 80 A 4/8

AC08B4800001

### Allgemeine Daten

Motorart	3~ multi speed
Typenbezeichnung	ACA
Baugröße	80
Bauform	B3
Gehäusematerial	Aluminium
Isolationsklasse	F/B
Klemmkastenlage	oben AS
Klemmkasten Ausrichtung	KV nach rechts
Gewicht (kg)	15
Drehrichtung	rechts / links
Schwingstufe	A
Wuchtart	Halbkeil
Kühlungsart	IC411
Ausführung nach	IEC 60034-1
Geräuschgrenzwert	IEC 60034-9

### Allgemeine Daten polumschaltbarer Motor

Leistung 2 50Hz (kW)	0.1
----------------------	-----

### Einflussfaktoren

Betriebsart	S1
Umgebungstemperatur (°C)	-20 bis +40
Aufstellhöhe (m)	1000

### Elektrische Daten

Leistung 1 50Hz (kW)	0.5
Frequenz (Hz)	50
Spannung 50Hz (V)	380-420
Spannungstoleranz	+/-10%
Schaltungsart	YY/Y
Polzahl	4/8
Wirkungsgrad 100% 50Hz (%)	74/36
Leistungsfaktor	0,7/0,43
Anlaufstromfaktor (Ia/In)	5,5/4,5
Anlaufmomentfaktor (Ma/Mn)	1,4/1,8
Kippmomentfaktor (Mk/Mn)	2
Nennstrom 50Hz (A)	1,39/0,93

### Mechanische Daten

Drehmoment (Nm)	3,18/1,27
Drehzahl (1/min)	1500/750
Kugellager AS	6204.ZZ.C3
Kugellager BS	6204.ZZ.C3

### Mechanische Daten

Lagerung AS	Loslager
Lagerung BS	Loslager
Lagerlebensdauer (h)	20000
zul. Radiallast (X/2)	700
zul. Radiallast (X0)	775
zul. Radiallast (Xmax)	625
zul. Axiallast	625
zul. Axiallast (V1)	595

### Motor Eigenschaften

Farbton	RAL7030
Lackoberfläche	glänzend
Schutzklasse	IP55
Kabelverschraubung Größe (Kabelanschluss)	1xM20x1,5 1xBlindst.
Kabelverschraubung Größe (Option)	M16x1,5
Kabelverschraubung (Art)	Standard
Wellenende (mm)	19 x 40
Wellenmaterial	C45
Ausprägung BS	Lüfterflügel Kunststoff

### Zusatzoption

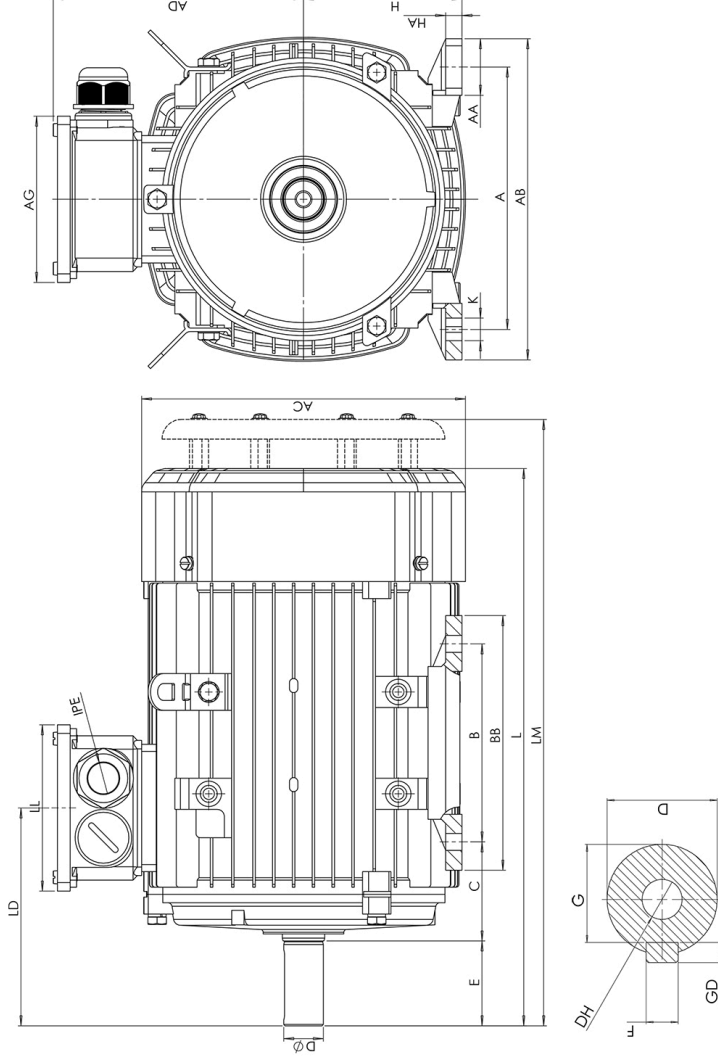
Schutzeinrichtung Wicklung	PTC 150°C
----------------------------	-----------

# Maßbilder

## Drehstrom-Asynchronmotor ACA 80 A 4/8 AC08B4800001



Die Zeichnung dient lediglich als Skizze um Maße darzustellen. Das gelieferte Produkt kann von dieser Skizze abweichen. Die detaillierte Beschreibung des Produkts befindet sich im Datenabschnitt (Seite 1).  
The drawing serves only as a sketch to show dimensions. The delivered product may differ from this sketch. The detailed description of the product can be found in the Data section (page 1).



A	AA	AB	AC	AD	AG	B	BB	C	D	E	H	HA	K	L	LM	LD	LL	F	G	DH	EB	ED	GD
125	35	157	155	124	101	100	125	50	19	40	80	9	10x14	277	307	118	101	6	15,5	M6x16	30	5	6