

## MOTEUR À CORANT ALTERNATIF MONOPHASÉ ABS 80 A 2 /HT

AB08A2100007

### Données générales

type de moteur	1~
designation du type	ABS
hauteur d'axe	80
conception	B3
matériau carcasse	Aluminium
classe d'isolation	F/B
emplacement de la boîte à bornes	Au dessus DE
orientation de la boîte à bornes	KV à l'envers vers la face B
poids (kg)	8.5
sens de rotation	rechts
niveau vibratoire	A
type d'équilibrage	Demi-Clavette
mode de refroidissement	IC411
version selon	IEC 60034-1
niveau sonore	IEC 60034-9

### Conditions d'utilisation

mode de fonctionnement	S1
Umgebungstemperatur (°C)	-20° à +40°
hauteur d'installation (m)	1000

### Données électriques

Puissance 1 50Hz (kW)	0.75
Fréquence (Hz)	50
Tension 50Hz (V)	230
tolérance de tension	+/-10%
nombre de pôles	2
Rendement 100% 50Hz (%)	72,0
facteur de puissance	0,92
Facteur de courant de démarrage (Ia/In)	5,8
Facteur de couple de démarrage (Ma/Mn)	2,5
Facteur de couple de basculement (Mk/Mn)	2,5
Courant nominal 50Hz (A)	4,92

### Données mécaniques

Couple (Nm)	2,56
Vitesse de rotation (tr/min)	2800
Roulement à billes AS	6204.ZZ.C3
Roulement à billes BS	6203.ZZ.C3
pallier AS	Palier libre
pallier BS	Palier libre
Durée de vie des roulements (h)	20000

### Données mécaniques

charge radiale admissible (X/2)	562
charge radiale admissible (X0)	625
charge radiale admissible (Xmax)	500
charge axiale admissible	475
charge axiale admissible (V1)	445
Moment d'inertie (kgm <sup>2</sup> )	0,00365

### Caractéristiques du moteur

teinte	RAL7030
surface peinte	Brillant
indice de protection	IP55
Taille du presse-étoupe (raccordement de câble)	
presse-étoupe (type)	Standard
Extrémité de l'arbre (mm)	19 x 40
matériau de l'arbre	C45
Marquage BS	Ventilateur Plastique

### Caractéristiques du moteur Monophasé

Condensateur	AK+BK
capacité AK	100 myF/300 V
capacité BK	25 myF/450 V
Commutation au démarrage	commutateurs centrifuges

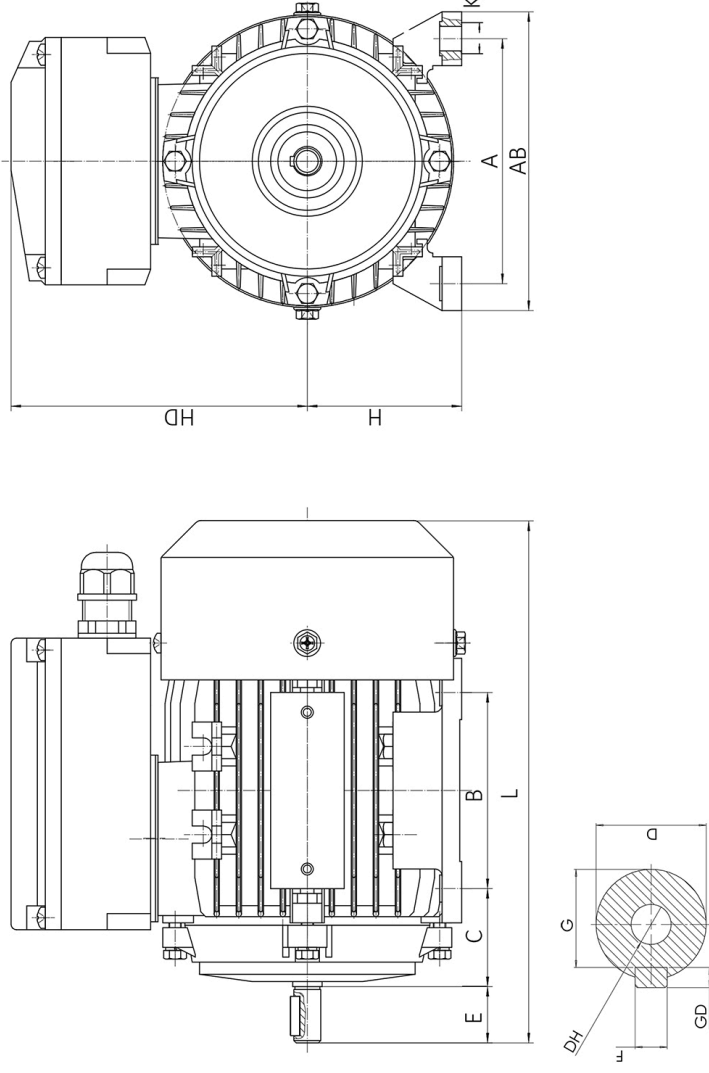
# Plan

## Moteur à courant alternatif monophasé ABS 80 A 2 /HT

AB08A2100007



Die Zeichnung dient lediglich als Skizze um Maße darzustellen. Das gelieferte Produkt kann von dieser Skizze abweichen. Die detaillierte Beschreibung des Produkts befindet sich im Datenabschnitt (Seite 1).  
The drawing serves only as a sketch to show dimensions. The delivered product may differ from this sketch. The detailed description of the product can be found in the Data section (page 1).



A	AB	AD	AG	B	C	D	E	H	HD	K	L	LL	F	G	DH
125	160	144	117	100	50	19	40	80	144	10	285	148	6	15,5	M6x16