

DREHSTROM-ASYNCHRONMOTOR FCA 132 M 2/4

AC13M2400002

Allgemeine Daten

Motorart	3~ multi speed
Typenbezeichnung	FCA
Baugröße	132
Bauform	B5
Gehäuseausführung	M
Gehäusematerial	Aluminium
Isolationsklasse	F/B
Klemmkastenlage	oben AS
Klemmkasten Ausrichtung	KV nach rechts
Gewicht (kg)	69
Drehrichtung	rechts / links
Schwingstufe	A
Wuchart	Halbkeil
Kühlungsart	IC411
Ausführung nach	IEC 60034-1
Geräuschgrenzwert	IEC 60034-9

Allgemeine Daten polumschaltbarer Motor

Leistung 2 50Hz (kW)	6.5
----------------------	-----

Einflussfaktoren

Betriebsart	S1
Umgebungstemperatur (°C)	-20 bis +40
Aufstellhöhe (m)	1000

Elektrische Daten

Leistung 1 50Hz (kW)	8
Frequenz (Hz)	50
Spannung 50Hz (V)	380-420
Spannungstoleranz	+/-10%
Schaltungsart	Δ/YY
Polzahl	2/4
Wirkungsgrad 100% 50Hz (%)	80/84
Leistungsfaktor	0,89/0,85
Anlaufstromfaktor (Ia/In)	7/6,5
Anlaufmomentfaktor (Ma/Mn)	1,8/1,7
Kippmomentfaktor (Mk/Mn)	1,8
Nennstrom 50Hz (A)	16,22/13,14

Mechanische Daten

Drehmoment (Nm)	26,34/43,11
Drehzahl (1/min)	2900/1440
Kugellager AS	6308.ZZ.C3

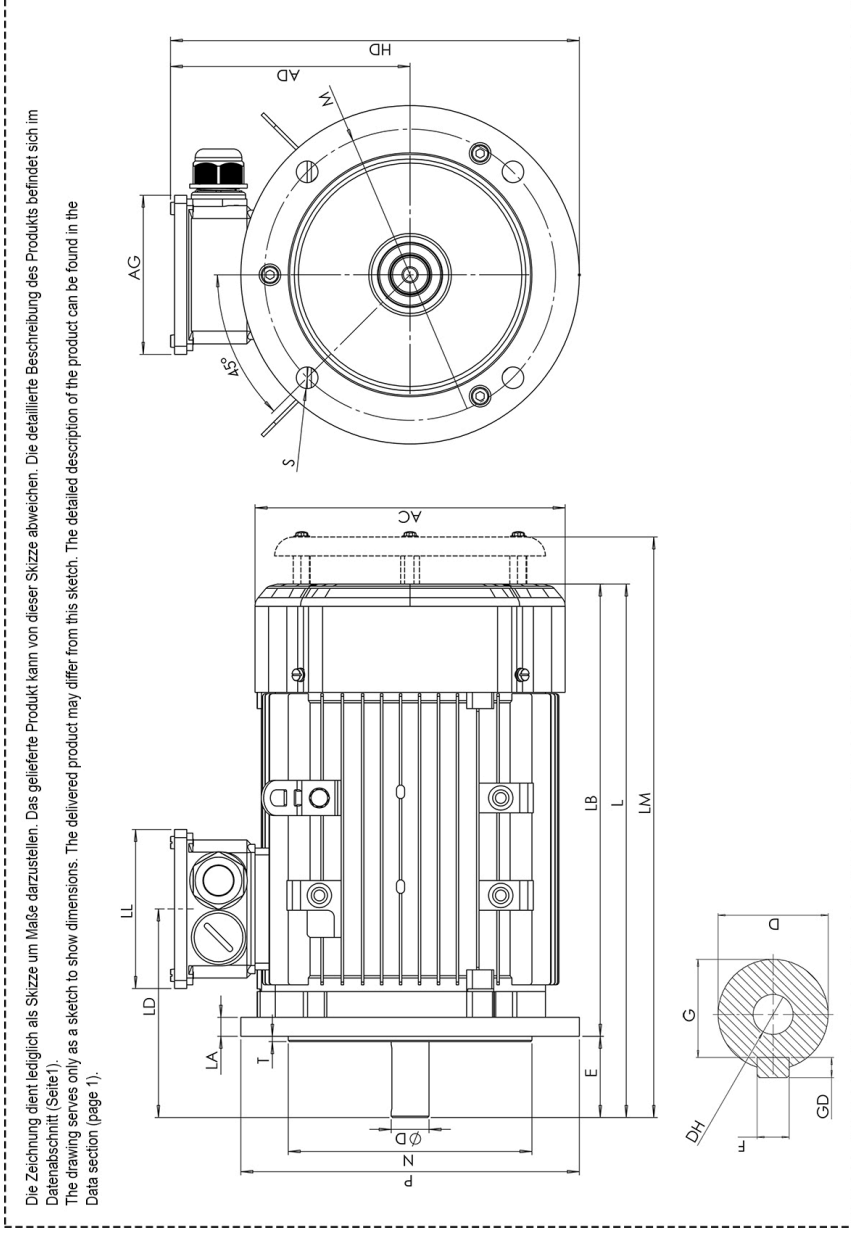
Mechanische Daten

Kugellager BS	6308.ZZ.C3
Lagerung AS	Loslager
Lagerung BS	Loslager
Lagerlebensdauer (h)	20000
zul. Radiallast (X/2)	1700
zul. Radiallast (X0)	1900
zul. Radiallast (Xmax)	1500
zul. Axiallast	1450
zul. Axiallast (V1)	1400

Motor Eigenschaften

Farbton	RAL7030
Lackoberfläche	glänzend
Schutzklasse	IP55
Kabelverschraubung Größe (Kabelanschluss)	1xM32x1,5 1xBlindst.
Kabelverschraubung (Art)	Standard
Wellenende (mm)	38 x 80
Wellenmaterial	C45
Ausprägung BS	Lüfterflügel Kunststoff
Flansch	300

Drehstrom-Asynchronmotor FCA 132 M 2/4
AC13M2400002



Die Zeichnung dient lediglich als Skizze um Maße darzustellen. Das gelieferte Produkt kann von dieser Skizze abweichen. Die detaillierte Beschreibung des Produkts befindet sich im Datenabschnitt (Seite 1).
The drawing serves only as a sketch to show dimensions. The delivered product may differ from this sketch. The detailed description of the product can be found in the Data section (page 1).

AC	AD	AG	D	E	HD	L	LM	LA	LB	LL	M	N	P	S	T	F	G	DH	EB	ED	GD
258	188	117,5	38	80	338	503	543	14	423	117,5	265	230	300	4x14,5	4	10	33	M12x28	65	7,5	8