

DREHSTROM-ASYNCHRONMOTOR ACA 132 S 4 /PHE

IE3AC13S4001

Allgemeine Daten

Motorart	3~
Typenbezeichnung	ACA
Baugröße	132
Bauform	B3
Gehäuseausführung	S
Gehäusematerial	Aluminium
Isolationsklasse	F/B
Klemmkastenlage	oben AS
Klemmkasten Ausrichtung	KV nach rechts
Gewicht (kg)	48
Drehrichtung	rechts / links
Schwingstufe	A
Wuchart	Halbkeil
Kühlungsart	IC411
Ausführung nach	IEC 60034-1
Geräuschgrenzwert	IEC 60034-9

Einflussfaktoren

Betriebsart	S1
Umgebungstemperatur (°C)	-20 bis +40
Aufstellhöhe (m)	1000

Elektrische Daten

Leistung 1 50Hz (kW)	5,5
Leistung 1 60Hz (kW)	5,5
Frequenz (Hz)	50/60
Spannung 50Hz (V)	400/690
Spannung 60Hz (V)	460/795
Spannungstoleranz	+/-10%
Schaltungsart	Δ/Y
Polzahl	4
Wirkungsgrad 100% 50Hz (%)	89,6
Wirkungsgrad 75% 50Hz (%)	89,6
Wirkungsgrad 50% 50Hz (%)	87,8
Wirkungsgrad 100% 60Hz (%)	91,7
Wirkungsgrad 75% 60Hz (%)	91,7
Wirkungsgrad 50% 60Hz (%)	89,9
Leistungsfaktor	0,83
Anlaufstromfaktor (Ia/In)	7,5
Anlaufmomentfaktor (Ma/Mn)	2
Kippmomentfaktor (Mk/Mn)	2,3
Nennstrom 50Hz (A)	10,67/6,19
Nennstrom 60Hz (A)	9,06/5,23
Eff.Cl. 50Hz	IE3
Eff.Cl. 60Hz	IE3

Mechanische Daten

Drehmoment (Nm)	35,98/29,98
Drehzahl (1/min)	1460/1752
Kugellager AS	6308.ZZ.C3
Kugellager BS	6308.ZZ.C3
Lagerung AS	Loslager
Lagerung BS	Loslager
Lagerlebensdauer (h)	20000
zul. Radiallast (X/2)	1650
zul. Radiallast (X0)	1850
zul. Radiallast (Xmax)	1450
zul. Axiallast	1450
zul. Axiallast (V1)	1400
Trägheitsmoment (kgm ²)	0,025

Motor Eigenschaften

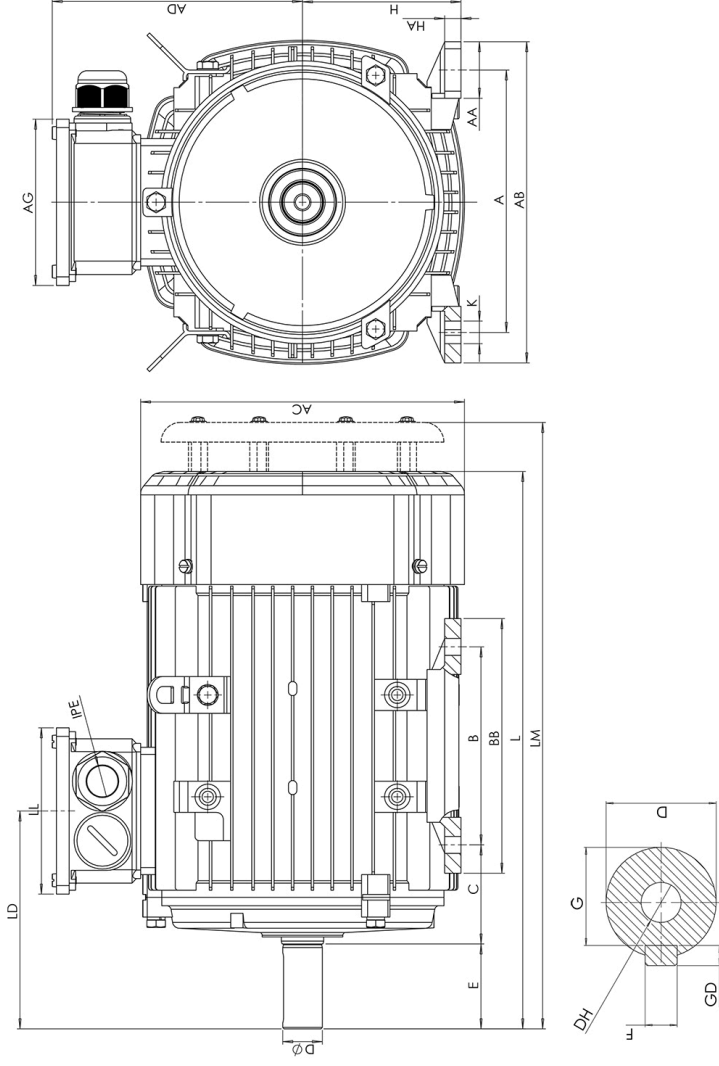
Farbton	RAL7030
Lackoberfläche	glänzend
Schutzklasse	IP55
Kabelverschraubung Größe (Kabelanschluss)	1xM32x1,5 1xBlindst.
Kabelverschraubung (Art)	Standard
Wellenende (mm)	38 x 80
Wellenmaterial	C45
Ausprägung BS	Lüfterflügel Kunststoff

Zusätzliche Betriebspunkte

Spannung Betriebspunkt 2	460/795
Leistung Betriebspunkt 2 (kW)	6,6
Schaltungsart Betriebspunkt 2	Δ/Y
Frequenz Betriebspunkt 2	60
Drehzahl Betriebspunkt 2	1752
Nennstrom Betriebspunkt 2	11,15/6,45
Leistungsfaktor Betriebspunkt 2	0,83
Wirkungsgrad Betriebspunkt 2	89,5
Effizienzklasse Betriebspunkt 2	IE2

Drehstrom-Asynchronmotor ACA 132 S 4 /PHE
IE3AC13S4001

Die Zeichnung dient lediglich als Skizze um Maße darzustellen. Das gelieferte Produkt kann von dieser Skizze abweichen. Die detaillierte Beschreibung des Produkts befindet sich im Datenabschnitt (Seite 1).
The drawing serves only as a sketch to show dimensions. The delivered product may differ from this sketch. The detailed description of the product can be found in the Data section (page 1).



A	AA	AB	AC	AD	AG	B	BB	C	D	E	H	HA	K	L	LM	LD	LL	F	G	DH	EB	ED	GD
216	51	262	258	191	117,5	140	186	89	38	80	132	15	12x16	445	485	180	117,5	10	33	M12x28	65	7,5	8