

## DREHSTROM-ASYNCHRONMOTOR ACA 112 M 2 /PHE

IE3AC11M2006N

### Allgemeine Daten

Motorart	3~
Typenbezeichnung	ACA
Baugröße	112
Bauform	B3
Gehäuseausführung	M
Gehäusematerial	Aluminium
Isolationsklasse	F/B
Klemmkastenlage	oben AS
Klemmkasten Ausrichtung	KV nach rechts
Gewicht (kg)	26.5
Drehrichtung	rechts / links
Schwingstufe	A
Wuchart	Halbkeil
Kühlungsart	IC411
Ausführung nach	IEC 60034-1
Geräuschgrenzwert	IEC 60034-9

### Einflussfaktoren

Betriebsart	S1
Umgebungstemperatur (°C)	-20 bis +40
Aufstellhöhe (m)	1000

### Elektrische Daten

Leistung 1 50Hz (kW)	4
Leistung 1 60Hz (kW)	4
Frequenz (Hz)	50/60
Spannung 50Hz (V)	230/400
Spannung 60Hz (V)	265/460
Spannungstoleranz	+/-10%
Schaltungsart	$\Delta/Y$
Polzahl	2
Wirkungsgrad 100% 50Hz (%)	88,1
Wirkungsgrad 75% 50Hz (%)	88,1
Wirkungsgrad 50% 50Hz (%)	86,3
Wirkungsgrad 100% 60Hz (%)	88,5
Wirkungsgrad 75% 60Hz (%)	88,5
Wirkungsgrad 50% 60Hz (%)	86,7
Leistungsfaktor	0,88
Anlaufstromfaktor (Ia/In)	8,3
Anlaufmomentfaktor (Ma/Mn)	2,3
Kippmomentfaktor (Mk/Mn)	2,3
Nennstrom 50Hz (A)	12,95/7,51
Nennstrom 60Hz (A)	11,21/6,50
Eff.Cl. 50Hz	IE3
Eff.Cl. 60Hz	IE3

### Mechanische Daten

Drehmoment (Nm)	13,15/10,96
Drehzahl (1/min)	2905/3486
Kugellager AS	6306.ZZ.C3
Kugellager BS	6306.ZZ.C3
Lagerung AS	Loslager
Lagerung BS	Loslager
Lagerlebensdauer (h)	20000
zul. Radiallast (X/2)	875
zul. Radiallast (X0)	975
zul. Radiallast (Xmax)	775
zul. Axiallast	700
zul. Axiallast (V1)	655
Trägheitsmoment (kgm <sup>2</sup> )	0,006

### Motor Eigenschaften

Farbton	RAL7030
Lackoberfläche	glänzend
Schutzklasse	IP55
Kabelverschraubung Größe (Kabelanschluss)	1xM32x1,5 1xBlindst.
Kabelverschraubung Größe (Option)	M16x1,5
Kabelverschraubung (Art)	Standard
Wellenende (mm)	28 x 60
Wellenmaterial	C45
Ausprägung BS	Lüfterflügel Kunststoff

### Zusätzliche Betriebspunkte

Spannung Betriebspunkt 2	265/460
Leistung Betriebspunkt 2 (kW)	4.8
Schaltungsart Betriebspunkt 2	$\Delta/Y$
Frequenz Betriebspunkt 2	60
Drehzahl Betriebspunkt 2	3486
Nennstrom Betriebspunkt 2	13,43/7,74
Leistungsfaktor Betriebspunkt 2	0,88
Wirkungsgrad Betriebspunkt 2	88,5
Effizienzklasse Betriebspunkt 2	IE2

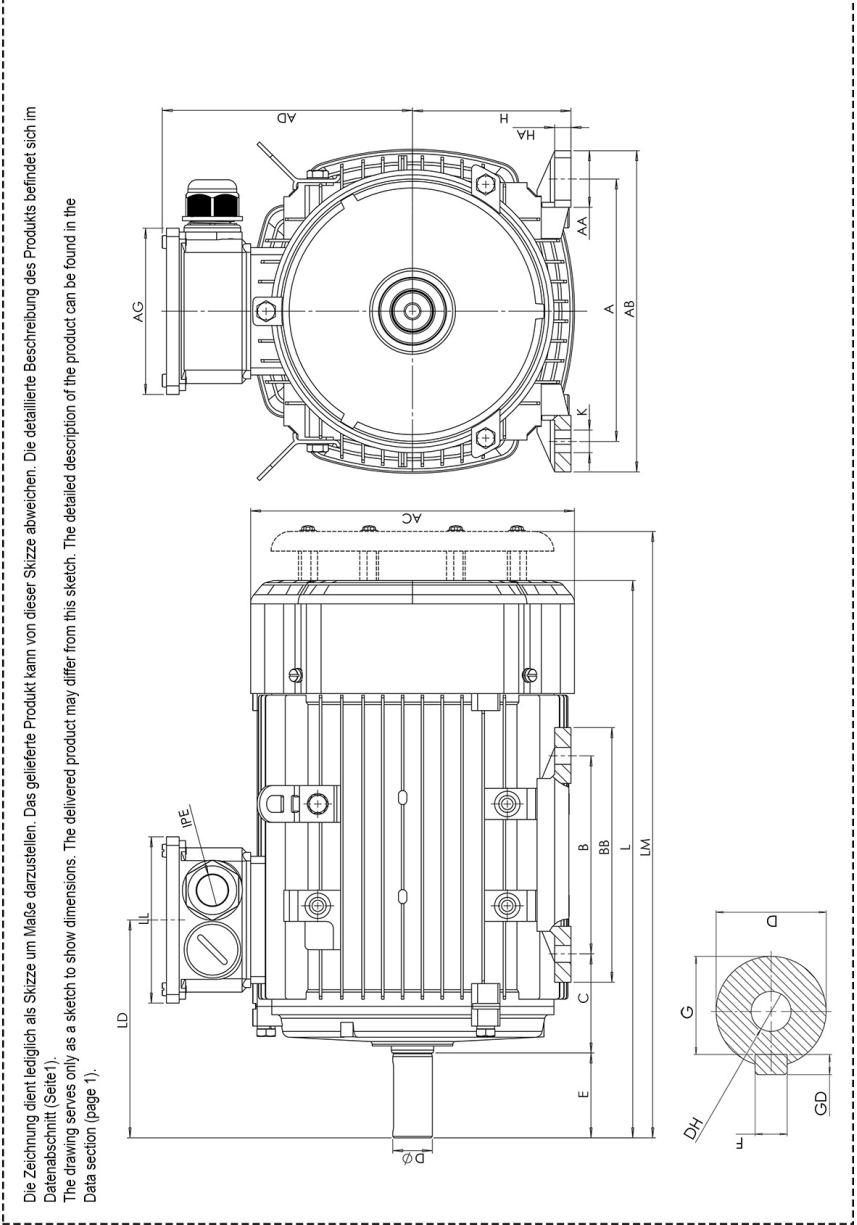
### Zusatzoption

Schutzeinrichtung Wicklung	PTC 150°C
----------------------------	-----------

# Maßbilder



## Drehstrom-Asynchronmotor ACA 112 M 2 /PHE IE3AC11M2006N



Die Zeichnung dient lediglich als Skizze um Maße darzustellen. Das gelieferte Produkt kann von dieser Skizze abweichen. Die detaillierte Beschreibung des Produkts befindet sich im Datenabschnitt (Seite 1).  
 The drawing serves only as a sketch to show dimensions. The delivered product may differ from this sketch. The detailed description of the product can be found in the Data section (page 1).

<b>A</b>	<b>AA</b>	<b>AB</b>	<b>AC</b>	<b>AD</b>	<b>AG</b>	<b>B</b>	<b>BB</b>	<b>C</b>	<b>D</b>	<b>E</b>	<b>H</b>	<b>HA</b>	<b>K</b>	<b>L</b>	<b>LM</b>	<b>LD</b>	<b>LL</b>	<b>F</b>	<b>G</b>	<b>DH</b>	<b>EB</b>	<b>ED</b>	<b>GD</b>
190	41	227	214	169	117,5	140	180	70	28	60	112	12	12x16	392	432	151	118,5	8	24	M10x22	50	5	7