

DREHSTROM-ASYNCHRONMOTOR ACA 71 A 2 /HE

IE2AC07A2001

Allgemeine Daten

Motorart	3~
Typenbezeichnung	ACA
Baugröße	71
Bauform	B3
Gehäusematerial	Aluminium
Isolationsklasse	F/B
Klemmkastenlage	oben AS
Klemmkasten Ausrichtung	KV nach rechts
Gewicht (kg)	6,4
Drehrichtung	rechts / links
Schwingstufe	A
Wuchtart	Halbkeil
Kühlungsart	IC411
Ausführung nach	IEC 60034-1
Geräuschgrenzwert	IEC 60034-9

Einflussfaktoren

Betriebsart	S1
Umgebungstemperatur (°C)	-20 bis +40
Aufstellhöhe (m)	1000

Elektrische Daten

Leistung 1 50Hz (kW)	0,37
Leistung 1 60Hz (kW)	0,37
Frequenz (Hz)	50/60
Spannung 50Hz (V)	230/400
Spannung 60Hz (V)	265/460
Spannungstoleranz	+/-10%
Schaltungsart	Δ/Y
Polzahl	2
Wirkungsgrad 100% 50Hz (%)	69,5
Wirkungsgrad 75% 50Hz (%)	69,5
Wirkungsgrad 50% 50Hz (%)	68,1
Wirkungsgrad 100% 60Hz (%)	72
Wirkungsgrad 75% 60Hz (%)	69,5
Wirkungsgrad 50% 60Hz (%)	68,1
Leistungsfaktor	0,81
Anlaufstromfaktor (Ia/In)	6,1
Anlaufmomentfaktor (Ma/Mn)	2,2
Kippmomentfaktor (Mk/Mn)	2,2
Nennstrom 50Hz (A)	1,65/0,95
Nennstrom 60Hz (A)	1,39/0,80
Eff.Cl. 50Hz	IE2
Eff.Cl. 60Hz	IE2

Mechanische Daten

Drehmoment (Nm)	1,29/1,07
Drehzahl (1/min)	2745/3294
Kugellager AS	6202.ZZ.C3
Kugellager BS	6202.ZZ.C3
Lagerung AS	Loslager
Lagerung BS	Loslager
Lagerlebensdauer (h)	20000
zul. Radiallast (X/2)	337,5
zul. Radiallast (X0)	375
zul. Radiallast (Xmax)	300
zul. Axiallast	300
zul. Axiallast (V1)	280

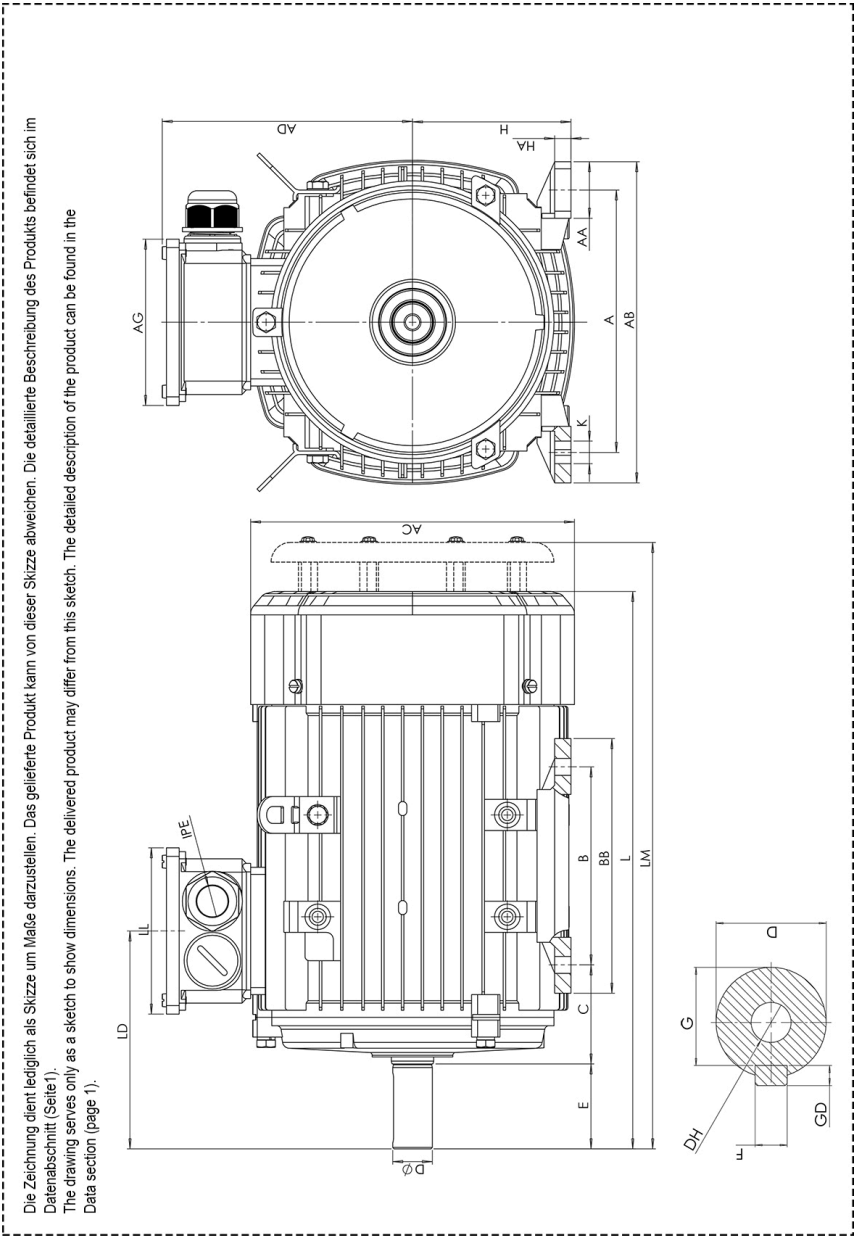
Motor Eigenschaften

Farbton	RAL7030
Lackoberfläche	glänzend
Schutzklasse	IP55
Kabelverschraubung Größe (Kabelanschluss)	1xM20x1,5 1xBlindst.
Kabelverschraubung (Art)	Standard
Wellenende (mm)	14 x 30
Wellenmaterial	C45
Ausprägung BS	Lüfterflügel Kunststoff

Maßbilder



Drehstrom-Asynchronmotor ACA 71 A 2 /HE IE2AC07A2001



Die Zeichnung dient lediglich als Skizze um Maße darzustellen. Das gelieferte Produkt kann von dieser Skizze abweichen. Die detaillierte Beschreibung des Produkts befindet sich im Datenabschnitt (Seite 1).
The drawing serves only as a sketch to show dimensions. The delivered product may differ from this sketch. The detailed description of the product can be found in the Data section (page 1).

A	112	AA	26	AB	138	AC	136	AD	109	AG	101	B	90	BB	110	C	45	D	14	E	30	H	71	HA	8	K	7x11	L	245	LM	275	LD	111	LL	101	F	5	G	11	DH	M5x12	EB	25	ED	2.5	GD	5
----------	-----	-----------	----	-----------	-----	-----------	-----	-----------	-----	-----------	-----	----------	----	-----------	-----	----------	----	----------	----	----------	----	----------	----	-----------	---	----------	------	----------	-----	-----------	-----	-----------	-----	-----------	-----	----------	---	----------	----	-----------	-------	-----------	----	-----------	-----	-----------	---