

DREHSTROM-ASYNCHRONMOTOR FCPA 100 LC 2 /PHE

IE3AC10LC203

Allgemeine Daten

Motorart	3~ progressiv
Typenbezeichnung	FCPA
Baugröße	100
Bauform	B35
Gehäuseausführung	L
Gehäusematerial	Aluminium
Isolationsklasse	F/B
Klemmkastenlage	oben AS
Klemmkasten Ausrichtung	KV nach rechts
Gewicht (kg)	23.7
Drehrichtung	rechts / links
Schwingstufe	A
Wuchart	Halbkeil
Kühlungsart	IC411
Ausführung nach	IEC 60034-1
Geräuschgrenzwert	IEC 60034-9

Einflussfaktoren

Betriebsart	S1
Umgebungstemperatur (°C)	-20 bis +40
Aufstellhöhe (m)	1000

Elektrische Daten

Leistung 1 50Hz (kW)	4
Leistung 1 60Hz (kW)	4.8
Frequenz (Hz)	50/60
Spannung 50Hz (V)	400/690
Spannung 60Hz (V)	460/795
Spannungstoleranz	+/-10%
Schaltungsart	Δ/Y
Polzahl	2
Wirkungsgrad 100% 50Hz (%)	88,1
Wirkungsgrad 75% 50Hz (%)	88,1
Wirkungsgrad 50% 50Hz (%)	86,3
Wirkungsgrad 100% 60Hz (%)	89,5
Leistungsfaktor	0,88
Anlaufstromfaktor (Ia/In)	8,3
Anlaufmomentfaktor (Ma/Mn)	2,3
Kippmomentfaktor (Mk/Mn)	2,3
Nennstrom 50Hz (A)	7,45/4,32
Nennstrom 60Hz (A)	6,38/3,70
Eff.Cl. 50Hz	IE3
Eff.Cl. 60Hz	IE3

Mechanische Daten

Drehmoment (Nm)	13,20/11
Drehzahl (1/min)	2895/3474
Kugellager AS	6206.ZZ.C3
Kugellager BS	6206.ZZ.C3
Lagerung AS	Loslager
Lagerung BS	Loslager
Lagerlebensdauer (h)	20000
zul. Radiallast (X/2)	887
zul. Radiallast (X0)	1000
zul. Radiallast (Xmax)	775
zul. Axiallast	700
zul. Axiallast (V1)	655
Trägheitsmoment (kgm ²)	0,0045

Motor Eigenschaften

Farbton	RAL7030
Lackoberfläche	glänzend
Schutzklasse	IP55
Kabelverschraubung Größe (Kabelanschluss)	1xM25x1,5 1xBlindst.
Kabelverschraubung Größe (Option)	M16x1,5
Kabelverschraubung (Art)	Standard
Wellenende (mm)	28 x 60
Wellenmaterial	C45
Ausprägung BS	Lüfterflügel Kunststoff
Flansch	250

Zusätzliche Betriebspunkte

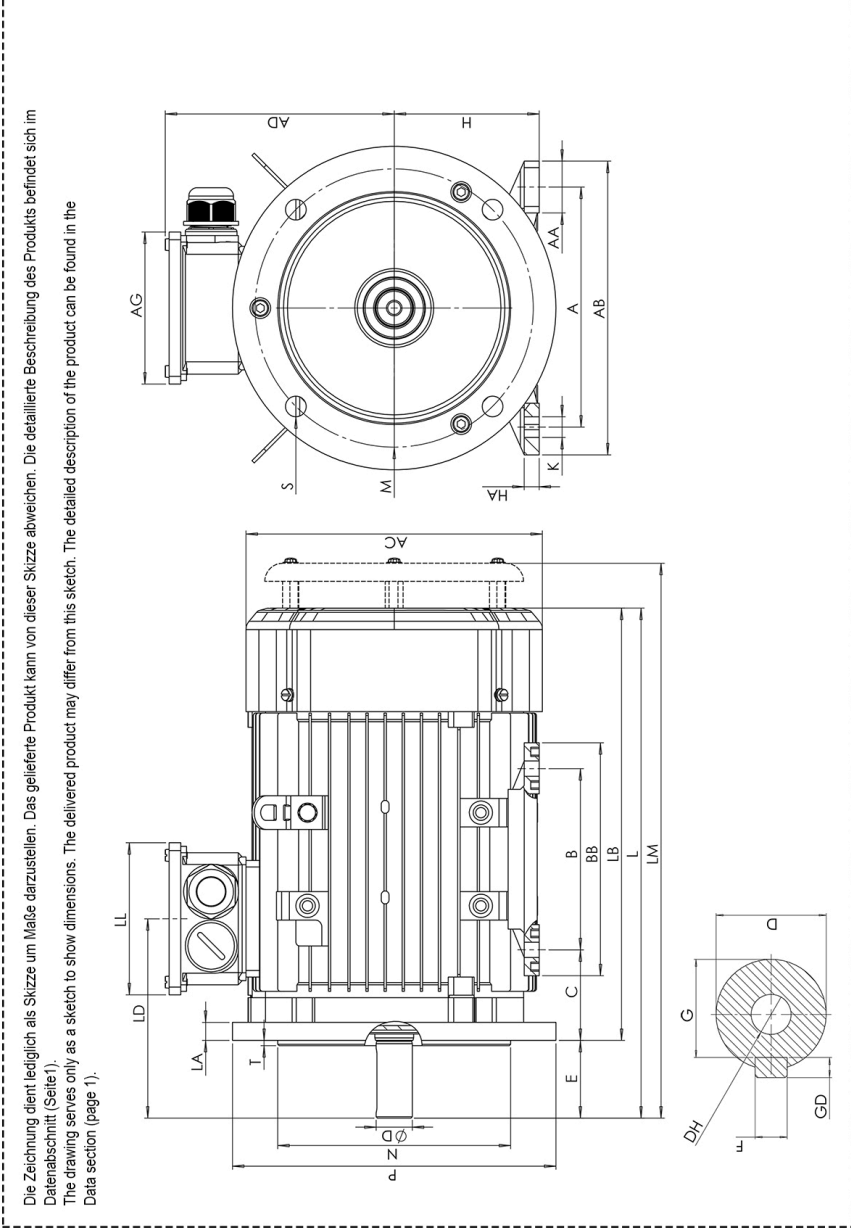
Spannung Betriebspunkt 2	460/795
Leistung Betriebspunkt 2 (kW)	4.8
Schaltungsart Betriebspunkt 2	Δ/Y
Frequenz Betriebspunkt 2	60
Drehzahl Betriebspunkt 2	3474
Nennstrom Betriebspunkt 2	7,74/4,48
Leistungsfaktor Betriebspunkt 2	0,88
Wirkungsgrad Betriebspunkt 2	88,5
Effizienzklasse Betriebspunkt 2	IE2

Zusatzoption

Schutzeinrichtung Wicklung	PTC 150°C
----------------------------	-----------

Maßbilder

Drehstrom-Asynchronmotor FCPA 100 LC 2 /PHE IE3AC10LC203



Die Zeichnung dient lediglich als Skizze um Maße darzustellen. Das gelieferte Produkt kann von dieser Skizze abweichen. Die detaillierte Beschreibung des Produkts befindet sich im Datenabschnitt (Seite 1).
The drawing serves only as a sketch to show dimensions. The delivered product may differ from this sketch. The detailed description of the product can be found in the Data section (page 1).

A	AA	AB	AC	AD	AG	B	BB	C	D	E	H	HA	K	L	LM	LA	LB	LD	LL	M	N	P	S	T
160	40	196	198	159,5	109	140	172	63	28	60	100	11	12x16	393	423	13	333	144	109	215	180	250	4x14,5	4
F	G	DH	EB	ED	GD																			
8	24	M10x22	50	5	7																			