

DREHSTROM-ASYNCHRONMOTOR FCPA 63 B 4 /HE

IE2AC06B4010

Allgemeine Daten

Motorart	3~
Typenbezeichnung	FCPA
Baugröße	63
Bauform	B34a
Gehäusematerial	Aluminium
Isolationsklasse	F/B
Klemmkastenlage	oben AS
Klemmkasten Ausrichtung	KV nach rechts
Gewicht (kg)	4,9
Drehrichtung	rechts / links
Schwingstufe	A
Wuchtart	Halbkeil
Kühlungsart	IC411
Ausführung nach	IEC 60034-1
Geräuschgrenzwert	IEC 60034-9

Einflussfaktoren

Betriebsart	S1
Umgebungstemperatur (°C)	-20 bis +40
Aufstellhöhe (m)	1000

Elektrische Daten

Leistung 1 50Hz (kW)	0,18
Leistung 1 60Hz (kW)	0,18
Frequenz (Hz)	50/60
Spannung 50Hz (V)	230/400
Spannung 60Hz (V)	265/460
Spannungstoleranz	+/-10%
Schaltungsart	Δ/Y
Polzahl	4
Wirkungsgrad 100% 50Hz (%)	64,7
Wirkungsgrad 75% 50Hz (%)	64,7
Wirkungsgrad 50% 50Hz (%)	63,4
Wirkungsgrad 100% 60Hz (%)	68
Leistungsfaktor	0,73
Anlaufstromfaktor (Ia/In)	4,4
Anlaufmomentfaktor (Ma/Mn)	2,1
Kippmomentfaktor (Mk/Mn)	2,2
Nennstrom 50Hz (A)	0,96/0,55
Nennstrom 60Hz (A)	0,79/0,46
Eff.Cl. 50Hz	IE2
Eff.Cl. 60Hz	IE2

Mechanische Daten

Drehmoment (Nm)	1,31/1,09
-----------------	-----------

Mechanische Daten

Drehzahl (1/min)	1315/1578
Kugellager AS	6201.ZZ.C3
Kugellager BS	6201.ZZ.C3
Lagerung AS	Loslager
Lagerung BS	Loslager
Lagerlebensdauer (h)	20000
zul. Radiallast (X/2)	375
zul. Radiallast (X0)	400
zul. Radiallast (Xmax)	350
zul. Axiallast	350
zul. Axiallast (V1)	335

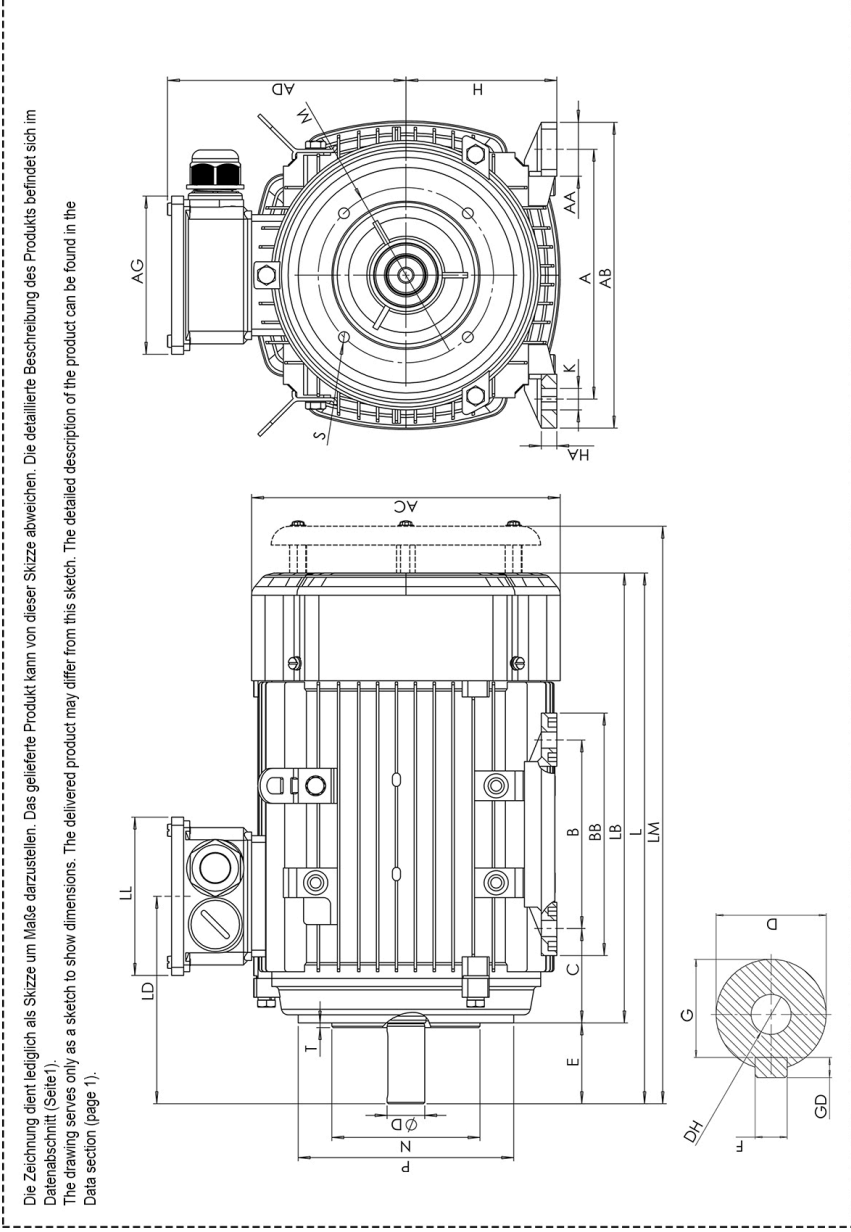
Motor Eigenschaften

Farbton	RAL7030
Lackoberfläche	glänzend
Schutzklasse	IP55
Kabelverschraubung Größe (Kabelanschluss)	1xM20x1,5 1xBlindst.
Kabelverschraubung (Art)	Standard
Wellenende (mm)	11 x 23
Wellenmaterial	C45
Ausprägung BS	Lüfterflügel Kunststoff
Flansch	90

Maßbilder



Drehstrom-Asynchronmotor FCPA 63 B 4 /HE IE2AC06B4010



A	100	AA	24	AB	123	AC	120	AD	102	AG	101	B	80	BB	100	C	40	D	11	E	23	H	63	HA	7	K	7x9,5	L	217	LM	247	LA	10	LB	194	LL	101	M	75	N	60	P	90	S	4xM5	T	3	F	4
G	8,5	DH	M4x12	EB	16	ED	3,5	GD	4																																								