

DREHSTROM-ASYNCHRONMOTOR AOA 100 LA 2 /PHE

IE3OG10LA251

Allgemeine Daten

Motorart	3~
Typenbezeichnung	AOA
Baugröße	100
Bauform	B3
Gehäuseausführung	L
Gehäusematerial	Aluminium
Isolationsklasse	F/B
Klemmkastenlage	oben AS
Klemmkasten Ausrichtung	KV nach rechts
Gewicht (kg)	22
Drehrichtung	rechts / links
Schwingstufe	A
Wuchart	Halbkeil
Kühlungsart	IC411
Ausführung nach	IEC 60034-1
Geräuschgrenzwert	IEC 60034-9

Einflussfaktoren

Betriebsart	S1
Umgebungstemperatur (°C)	-20 bis +40
Aufstellhöhe (m)	1000

Elektrische Daten

Leistung 1 50Hz (kW)	3
Leistung 1 60Hz (kW)	3
Frequenz (Hz)	50/60
Spannung 50Hz (V)	230/400
Spannung 60Hz (V)	-/460
Spannungstoleranz	+/-10%
Schaltungsart	Δ/Y
Polzahl	2
Wirkungsgrad 100% 50Hz (%)	87,1
Wirkungsgrad 75% 50Hz (%)	88
Wirkungsgrad 50% 50Hz (%)	86,8
Wirkungsgrad 100% 60Hz (%)	88,5
Wirkungsgrad 75% 60Hz (%)	89,2
Wirkungsgrad 50% 60Hz (%)	88,2
Leistungsfaktor	0,86
Anlaufstromfaktor (Ia/In)	8
Anlaufmomentfaktor (Ma/Mn)	3
Kippmomentfaktor (Mk/Mn)	3,8
Nennstrom 50Hz (A)	10,1/5,81
Nennstrom 60Hz (A)	0,00/4,98
Eff.Cl. 50Hz	IE3
Eff.Cl. 60Hz	IE3

Mechanische Daten

Drehmoment (Nm)	9,87/8,23
Drehzahl (1/min)	2900/3480
Kugellager AS	6206.ZZ.CM
Kugellager BS	6206.ZZ.CM
Lagerung AS	Loslager
Lagerung BS	Loslager
Lagerlebensdauer (h)	20000
zul. Radiallast (X0)	1094
zul. Radiallast (Xmax)	887
Trägheitsmoment (kgm ²)	0,0041

Motor Eigenschaften

Farbton	RAL7030
Lackoberfläche	glänzend
Schutzklasse	IP55
Kabelverschraubung Größe (Kabelanschluss)	1xM25x1,5 1xBlindst.
Kabelverschraubung Größe (Option)	M20x1,5
Kabelverschraubung (Art)	Standard
Wellenende (mm)	28 x 60
Wellenmaterial	C40
Ausprägung BS	Lüfterflügel Kunststoff

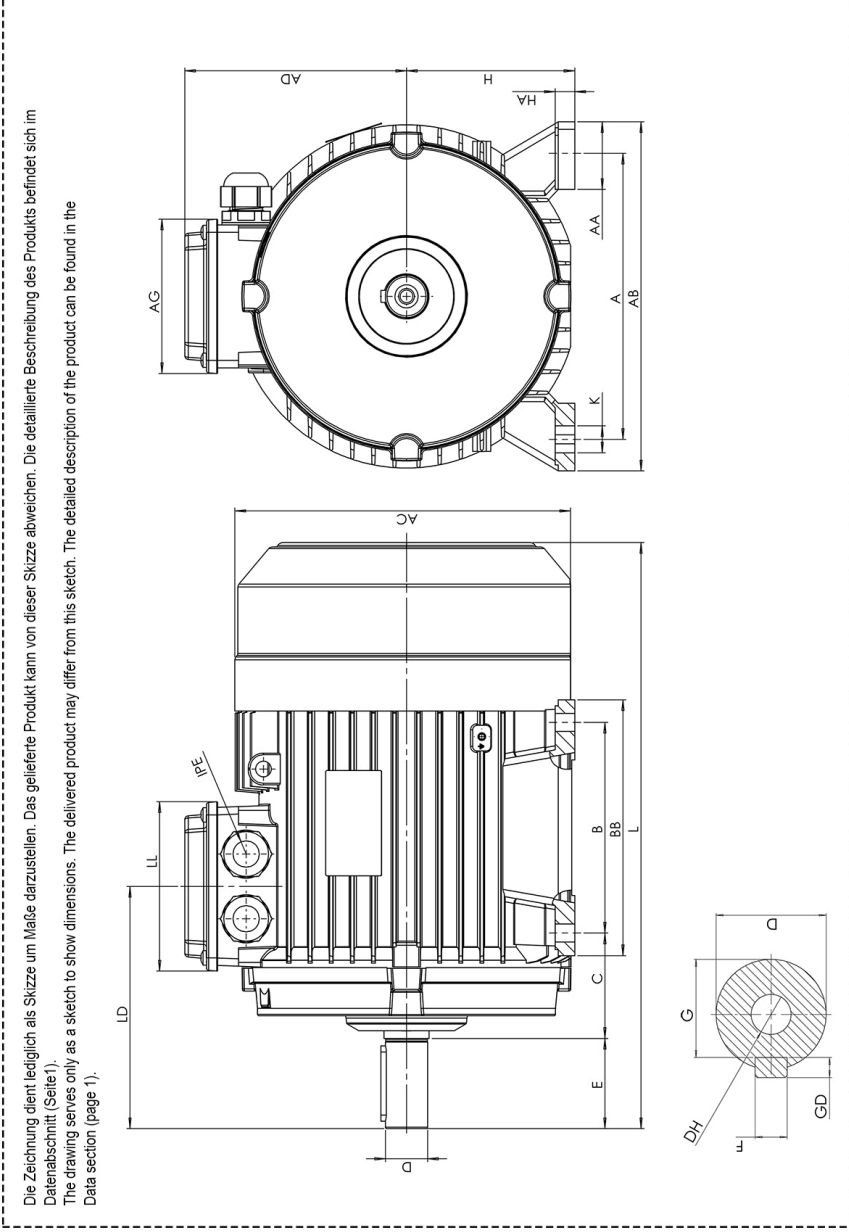
Zusatzoption

Schutzeinrichtung Wicklung	PTC 150°C
Kondenswasserbohrung	✓
Verschlussstopfen	✓
Kondenswasserbohrung	

Maßbilder

ac motoren

Drehstrom-Asynchronmotor AOA 100 LA 2 /PHE IE3OG10LA251



Die Zeichnung dient lediglich als Skizze um Maße darzustellen. Das gelieferte Produkt kann von dieser Skizze abweichen. Die detaillierte Beschreibung des Produkts befindet sich im Datenabschnitt (Seite 1).
The drawing serves only as a sketch to show dimensions. The delivered product may differ from this sketch. The detailed description of the product can be found in the Data section (page 1).

A	AA	AB	AC	AD	AG	B	BB	C	D	E	H	HA	K	L	LB	LD	LL	F	G	DH	GD
160	45	208	202	136	103	140	174	63	28	60	100	13	18	375	315	156	113	8	24	M10	7