

## TRÓJFAZOWY SILNIK ASYNCHRONICZNY FCA 71 A 2 /HE

IE2AC07A2007

### Dane ogólne

Oznaczenie typu	FCA
Wielkość mechaniczna	71
Klasa izolacji	F/B
Waga (kg)	6.4
Stopień wibracji	A
Typ chłodzenia	IC411
Wersja zgodna z	IEC 60034-1
Wartość graniczna hałasu	IEC 60034-9

### czynniki oddziałujące

Tryb pracy	S1
Wysokość (m)	1000

### Dane elektryczne

Moc 1 50Hz (kW)	0.37
Moc 1 60Hz (kW)	0.37
Częstotliwość (Hz)	50/60
Napięcie 50Hz (V)	230/400
Napięcie 60Hz (V)	265/460
Tolerancja napięcia	+/-10%
Typ obwodu	$\Delta/Y$
Liczba biegunów	2
Sprawność 100% 50Hz (%)	69,5
Sprawność 75% 50Hz (%)	69,5
Sprawność 50% 50Hz (%)	68,1
Sprawność 100% 60Hz (%)	72
Sprawność 75% 60Hz (%)	69,5
Sprawność 50% 60Hz (%)	68,1
Współczynnik mocy	0,81
Współczynnik prądu rozruchowego (Ia/In)	6,1
Współczynnik momentu rozruchowego (Ma/Mn)	2,2
Współczynnik momentu przeciążenia (Mk/Mn)	2,2
Prąd znamionowy 50Hz (A)	1,65/0,95
Prąd znamionowy 60Hz (A)	1,39/0,80
Klasa efektywności 50Hz	IE2
Klasa efektywności 60Hz	IE2

### Dane mechaniczne

Moment obrotowy (Nm)	1,29/1,07
Prędkość obrotowa (1/min)	2745/3294
Łożysko kulkowe AS	6202.ZZ.C3
Łożysko kulkowe BS	6202.ZZ.C3

### Dane mechaniczne

Żywotność łożyska (h)	20000
Dopuszczalne obciążenie promieniowe (X/2)	337,5
Dopuszczalne obciążenie promieniowe (X0)	375
Dopuszczalne obciążenie promieniowe (Xmax)	300
Dopuszczalne obciążenie osiowe (V1)	300
Dopuszczalne obciążenie osiowe (V1)	280

### Właściwości silnika

Kolor	RAL7030
Klasa ochrony	IP55
Rozmiar dławika kablowego (opcja)	M16x1,5
Końcówka wału (mm)	14 x 30
Materiał wału	C45
Kołnierz	160

### Dodatkowa opcja

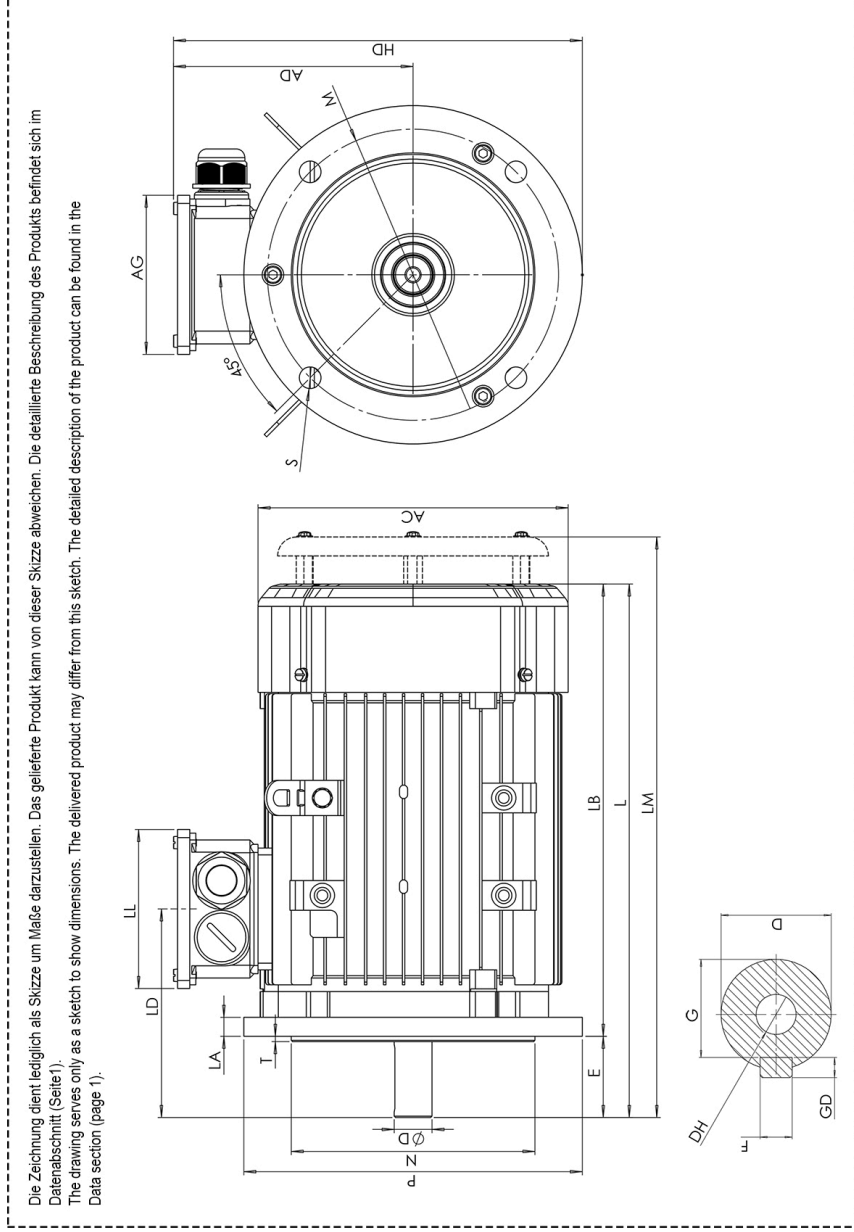
Zabezpieczenie uzwojenia	PTC 150°C
--------------------------	-----------

Rysunki wymiarowe

**ac motoren**

# Trójfazowy silnik asynchroniczny FCA 71 A 2 /HE

IE2AC07A2007



AC	AD	AG	D	E	HD	L	LM	LA	LB	LL	M	N	P	S	T	F	G	DH	EB	ED	GD
136	109	101	14	30	189	245	275	10	215	101	130	110	140	4x10	3.5	5	11	M5x12	2.5	2.5	5