

DREHSTROM-ASYNCHRONMOTOR FCA 80 B 4 /PHE

IE3AC08B4112N

Allgemeine Daten

Motorart	3~
Typenbezeichnung	FCA
Baugröße	80
Bauform	B14a
Gehäusematerial	Aluminium
Isolationsklasse	F/B
Klemmkastenlage	oben AS
Klemmkasten Ausrichtung	KV nach rechts
Gewicht (kg)	10.9
Drehrichtung	rechts / links
Schwingstufe	A
Wuchtart	Halbkeil
Kühlungsart	IC411
Ausführung nach	IEC 60034-1
Geräuschgrenzwert	IEC 60034-9

Einflussfaktoren

Betriebsart	S1
Umgebungstemperatur (°C)	-20 bis +40
Aufstellhöhe (m)	1000

Elektrische Daten

Leistung 1 50Hz (kW)	0.75
Leistung 1 60Hz (kW)	0.75
Frequenz (Hz)	50/60
Spannung 50Hz (V)	230/400
Spannung 60Hz (V)	265/460
Spannungstoleranz	+/-10%
Schaltungsart	Δ/Y
Polzahl	4
Wirkungsgrad 100% 50Hz (%)	82,5
Wirkungsgrad 75% 50Hz (%)	82,5
Wirkungsgrad 50% 50Hz (%)	80,9
Wirkungsgrad 100% 60Hz (%)	83,5
Wirkungsgrad 75% 60Hz (%)	83,5
Wirkungsgrad 50% 60Hz (%)	81,8
Leistungsfaktor	0,75
Anlaufstromfaktor (Ia/In)	6,5
Anlaufmomentfaktor (Ma/Mn)	2,3
Kippmomentfaktor (Mk/Mn)	2,3
Nennstrom 50Hz (A)	3,04/1,75
Nennstrom 60Hz (A)	2,61/1,52
Eff.Cl. 50Hz	IE3
Eff.Cl. 60Hz	IE3

Mechanische Daten

Drehmoment (Nm)	5,04/4,20
Drehzahl (1/min)	1420/1704
Kugellager AS	6204.ZZ.C3
Kugellager BS	6204.ZZ.C3
Lagerung AS	Loslager
Lagerung BS	Loslager
Lagerlebensdauer (h)	20000
zul. Radiallast (X/2)	700
zul. Radiallast (X0)	775
zul. Radiallast (Xmax)	625
zul. Axiallast	625
zul. Axiallast (V1)	595
Trägheitsmoment (kgm ²)	0,0025

Motor Eigenschaften

Farbton	RAL7030
Lackoberfläche	glänzend
Schutzklasse	IP55
Kabelverschraubung Größe (Kabelanschluss)	1xM20x1,5 1xBlindst.
Kabelverschraubung Größe (Option)	M16x1,5
Kabelverschraubung (Art)	Standard
Wellenende (mm)	19 x 40
Wellenmaterial	C45
Ausprägung BS	Lüfterflügel Kunststoff
Flansch	120

Zusätzliche Betriebspunkte

Spannung Betriebspunkt 2	265/460
Leistung Betriebspunkt 2 (kW)	0.9
Schaltungsart Betriebspunkt 2	Δ/Y
Frequenz Betriebspunkt 2	60
Drehzahl Betriebspunkt 2	1704
Nennstrom Betriebspunkt 2	3,35/1,93
Leistungsfaktor Betriebspunkt 2	0,75
Wirkungsgrad Betriebspunkt 2	78
Effizienzklasse Betriebspunkt 2	IE2

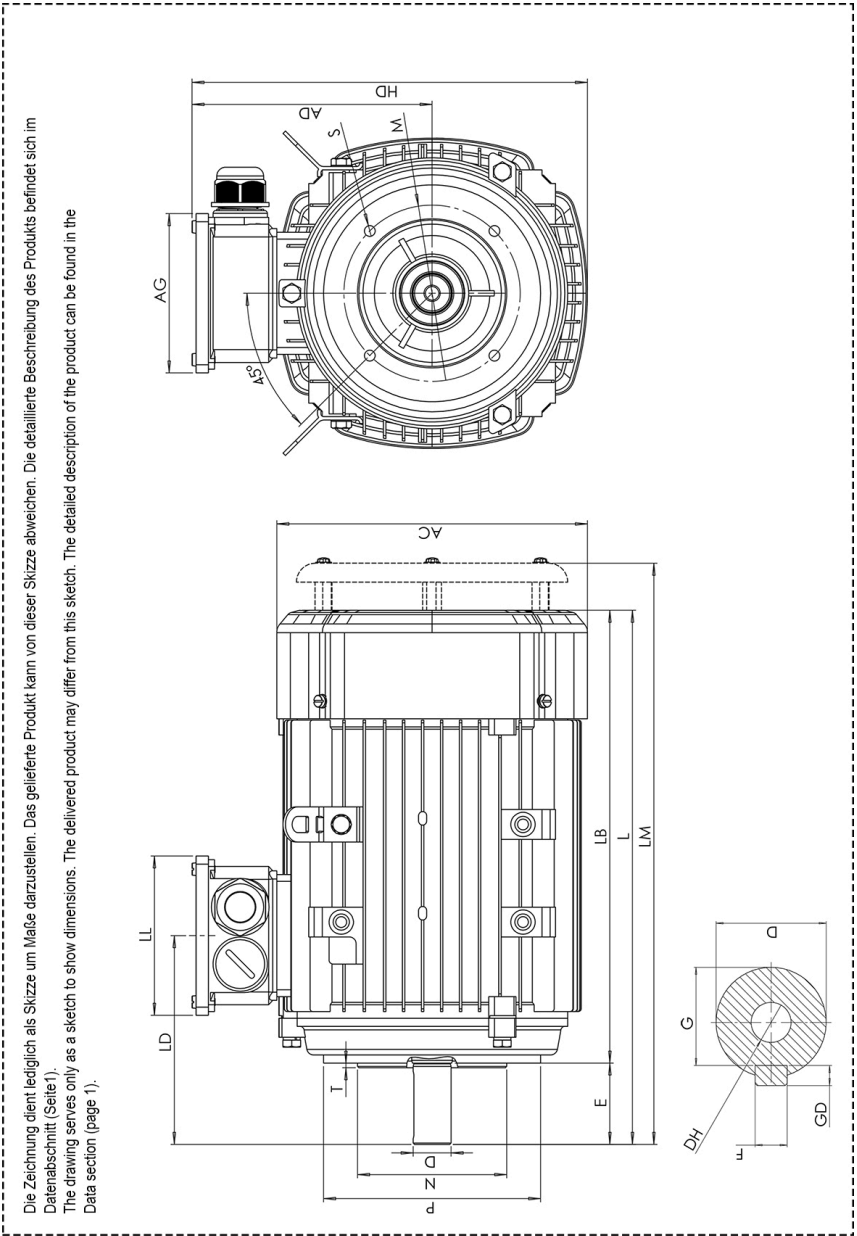
Zusatzoption

Schutzeinrichtung Wicklung	PTC 150°C
----------------------------	-----------

Maßbilder



Drehstrom-Asynchronmotor FCA 80 B 4 /PHE IE3AC08B4112N



Die Zeichnung dient lediglich als Skizze um Maße darzustellen. Das gelieferte Produkt kann von dieser Skizze abweichen. Die detaillierte Beschreibung des Produkts befindet sich im Datenabschnitt (Seite 1).
 The drawing serves only as a sketch to show dimensions. The delivered product may differ from this sketch. The detailed description of the product can be found in the Data section (page 1).

AC	AG	D	E	HD	L	LM	LB	LD	LL	M	N	P	S	T	F	G	DH	EB	ED	GD
152	99	19	40	201	281	311	241	118	99	100	80	120	M6	3	6	15,5	M6x16	30	5	6