

## EINPHASEN-WECHSELSTROMMOTOR FBS 80 B 2 /HT

AB08B4100016

### Allgemeine Daten

Motorart	1~
Typenbezeichnung	FBS
Baugröße	80
Bauform	B5
Gehäusematerial	Aluminium
Isolationsklasse	F/B
Klemmkastenlage	oben AS
Klemmkasten Ausrichtung	KV nach hinten Richtung B-Seite
Gewicht (kg)	9,5
Drehrichtung	rechts
Schwingstufe	A
Wuchtart	Halbkeil
Kühlungsart	IC411
Ausführung nach	IEC 60034-1
Geräuschgrenzwert	IEC 60034-9

### Einflussfaktoren

Betriebsart	S1
Umgebungstemperatur (°C)	-20 bis +40
Aufstellhöhe (m)	1000

### Elektrische Daten

Leistung 1 50Hz (kW)	1,1
Frequenz (Hz)	50
Spannung 50Hz (V)	230
Spannungstoleranz	+/-10%
Polzahl	2
Wirkungsgrad 100% 50Hz (%)	75,0
Leistungsfaktor	0,95
Anlaufstromfaktor (Ia/In)	5,7
Anlaufmomentfaktor (Ma/Mn)	2,5
Kippmomentfaktor (Mk/Mn)	2,5
Nennstrom 50Hz (A)	6,71

### Mechanische Daten

Drehmoment (Nm)	3,75
Drehzahl (1/min)	2800
Kugellager AS	6204.ZZ.C3
Kugellager BS	6203.ZZ.C3
Lagerung AS	Loslager
Lagerung BS	Loslager
Lagerlebensdauer (h)	20000
zul. Radiallast (X/2)	562
zul. Radiallast (X0)	625
zul. Radiallast (Xmax)	500

### Mechanische Daten

zul. Axiallast	475
zul. Axiallast (V1)	445
Trägheitsmoment (kgm <sup>2</sup> )	0,00457

### Motor Eigenschaften

Farbton	RAL7030
Lackoberfläche	glänzend
Schutzklasse	IP55
Kabelverschraubung Größe	1xM20
(Kabelanschluss)	
Kabelverschraubung (Art)	Standard
Wellenende (mm)	19 x 40
Wellenmaterial	C45
Ausprägung BS	Lüfterflügel Kunststoff
Flansch	200

### Motor Eigenschaften Einphasen

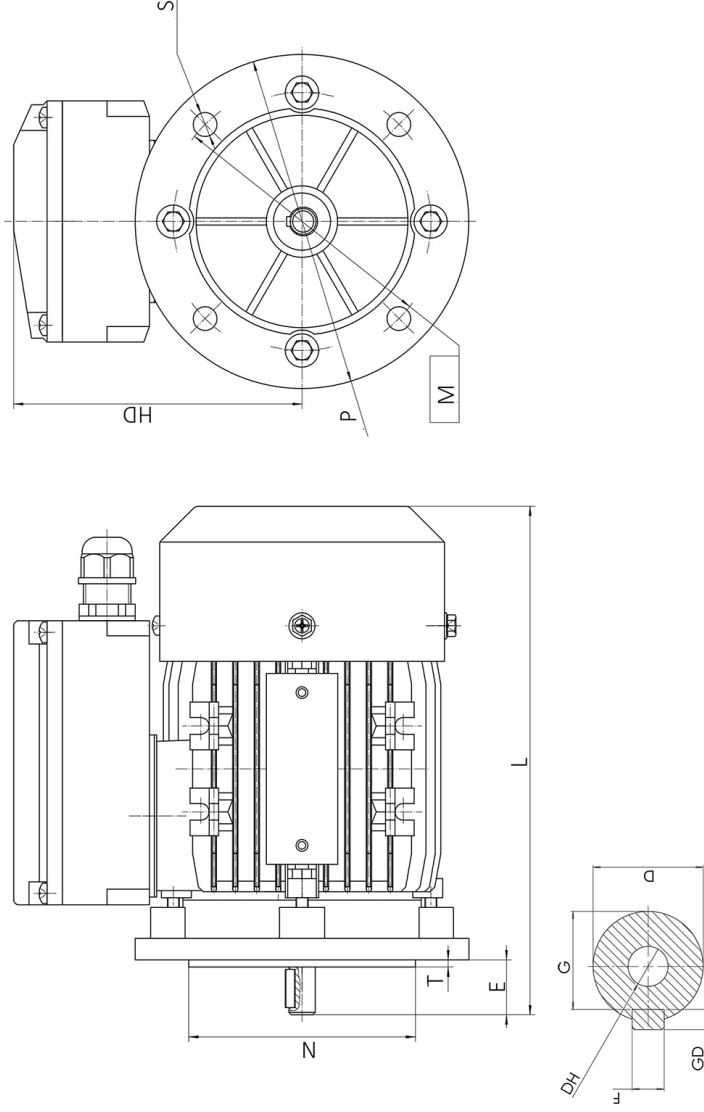
Kondensator	AK+BK
AK Kapazität	150 myF/300 V
BK Kapazität	30 myF/450 V
Anlaufumschaltung	Fliehkraftschalter

# Maßbilder

## Einphasen-Wechselstrommotor FBS 80 B 2 /HT AB08B4100016



Die Zeichnung dient lediglich als Skizze um Maße darzustellen. Das gelieferte Produkt kann von dieser Skizze abweichen. Die detaillierte Beschreibung des Produkts befindet sich im Datenabschnitt (Seite 1).  
 The drawing serves only as a sketch to show dimensions. The delivered product may differ from this sketch. The detailed description of the product can be found in the Data section (page 1).



D	E	H	HD	L	M	N	P	S	T	F	G	DH
19	40	80	144	295	165	130	200	12	3.5	6	15.5	M6x16