

EINPHASEN-WECHSELSTROMMOTOR FBSP 71 A 4

AB07A2200018

Allgemeine Daten

Motorart	1~
Typenbezeichnung	FBSP
Baugröße	71
Bauform	B35
Gehäusematerial	Aluminium
Isolationsklasse	F/B
Klemmkastenlage	oben AS
Klemmkasten Ausrichtung	KV nach hinten Richtung B-Seite
Gewicht (kg)	6,1
Drehrichtung	rechts
Schwingstufe	A
Wuchtart	Halbkeil
Kühlungsart	IC411
Ausführung nach	IEC 60034-1
Geräuschgrenzwert	IEC 60034-9

Einflussfaktoren

Betriebsart	S1
Umgebungstemperatur (°C)	-20 bis +40
Aufstellhöhe (m)	1000

Elektrische Daten

Leistung 1 50Hz (kW)	0,25
Frequenz (Hz)	50
Spannung 50Hz (V)	230
Spannungstoleranz	+/-10%
Polzahl	4
Wirkungsgrad 100% 50Hz (%)	61,0
Leistungsfaktor	0,92
Anlaufstromfaktor (Ia/In)	3,5
Anlaufmomentfaktor (Ma/Mn)	0,35
Kippmomentfaktor (Mk/Mn)	0,35
Nennstrom 50Hz (A)	1,94

Mechanische Daten

Drehmoment (Nm)	1,71
Drehzahl (1/min)	1400
Kugellager AS	6202.ZZ.C3
Kugellager BS	6202.ZZ.C3
Lagerung AS	Loslager
Lagerung BS	Loslager
Lagerlebensdauer (h)	20000
zul. Radiallast (X/2)	412
zul. Radiallast (X0)	450
zul. Radiallast (Xmax)	375

Mechanische Daten

zul. Axiallast	400
zul. Axiallast (V1)	380
Trägheitsmoment (kgm ²)	0,0028

Motor Eigenschaften

Farbton	RAL7030
Lackoberfläche	glänzend
Schutzklasse	IP55
Kabelverschraubung Größe (Kabelanschluss)	1xM16
Kabelverschraubung (Art)	Standard
Wellenende (mm)	14 x 30
Wellenmaterial	C45
Ausprägung BS	Lüfterflügel Kunststoff
Flansch	160

Motor Eigenschaften Einphasen

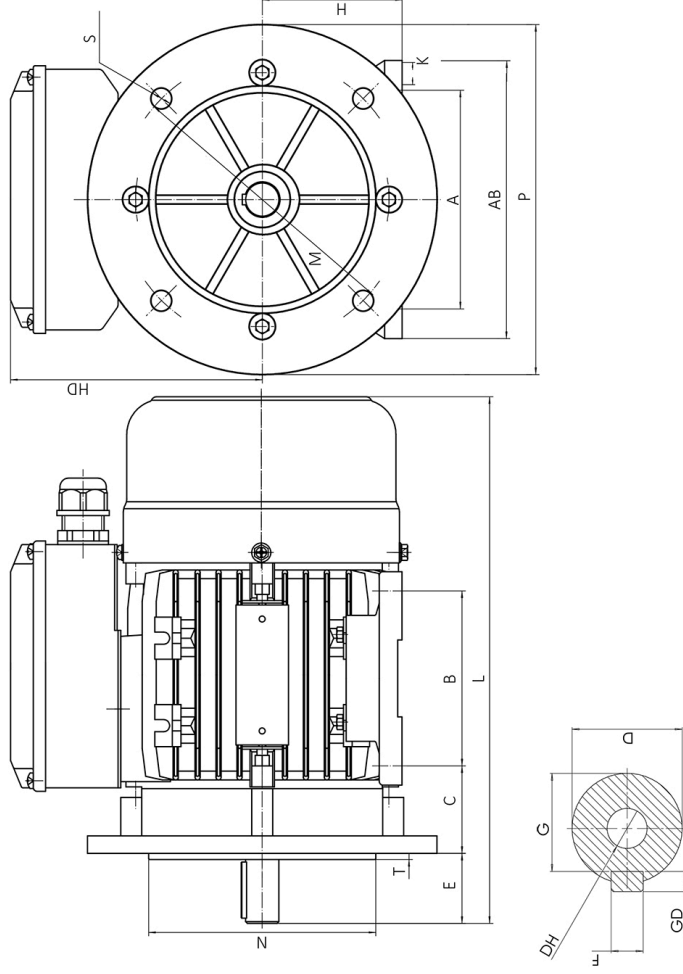
Kondensator	BK
BK Kapazität	10 myF/450 V

Maßbilder

Einphasen-Wechselstrommotor FBSP 71 A 4 AB07A2200018



Die Zeichnung dient lediglich als Skizze um Maße darzustellen. Das gelieferte Produkt kann von dieser Skizze abweichen. Die detaillierte Beschreibung des Produkts befindet sich im Datenabschnitt (Seite 1).
 The drawing serves only as a sketch to show dimensions. The delivered product may differ from this sketch. The detailed description of the product can be found in the Data section (page 1).



A	AB	B	C	D	E	H	HD	L	M	N	P	S	T	F	G	DH
112	138	90	45	14	30	71	132	250	130	110	160	10	2,5	5	11	M5x12