

DREHSTROM-ASYNCHRONMOTOR ACA 80 A 8 /HE

IE2AC08A8002

Allgemeine Daten

Motorart	3~
Typenbezeichnung	ACA
Baugröße	80
Bauform	B3
Gehäusematerial	Aluminium
Isolationsklasse	F/B
Klemmkastenlage	oben AS
Klemmkasten Ausrichtung	KV nach rechts
Gewicht (kg)	10.2
Drehrichtung	rechts / links
Schwingstufe	A
Wuchtart	Halbkeil
Kühlungsart	IC411
Ausführung nach	IEC 60034-1
Geräuschgrenzwert	IEC 60034-9

Einflussfaktoren

Betriebsart	S1
Umgebungstemperatur (°C)	-20 bis +40
Aufstellhöhe (m)	1000

Elektrische Daten

Leistung 1 50Hz (kW)	0.18
Leistung 1 60Hz (kW)	0.18
Frequenz (Hz)	50/60
Spannung 50Hz (V)	230/400
Spannung 60Hz (V)	265/460
Spannungstoleranz	+/-10%
Schaltungsart	Δ/Y
Polzahl	8
Wirkungsgrad 100% 50Hz (%)	45,9
Wirkungsgrad 75% 50Hz (%)	45,9
Wirkungsgrad 50% 50Hz (%)	45
Wirkungsgrad 100% 60Hz (%)	46
Leistungsfaktor	0,61
Anlaufstromfaktor (Ia/In)	3,3
Anlaufmomentfaktor (Ma/Mn)	1,8
Kippmomentfaktor (Mk/Mn)	1,9
Nennstrom 50Hz (A)	1,61/0,93
Nennstrom 60Hz (A)	1,40/0,81
Eff.Cl. 50Hz	IE2
Eff.Cl. 60Hz	IE2

Mechanische Daten

Drehmoment (Nm)	2,64/2,20
-----------------	-----------

Mechanische Daten

Drehzahl (1/min)	650/780
Kugellager AS	6204.ZZ.C3
Kugellager BS	6204.ZZ.C3
Lagerung AS	Loslager
Lagerung BS	Loslager
Lagerlebensdauer (h)	20000
zul. Radiallast (X/2)	900
zul. Radiallast (X0)	1000
zul. Radiallast (Xmax)	800
zul. Axiallast	850
zul. Axiallast (V1)	820

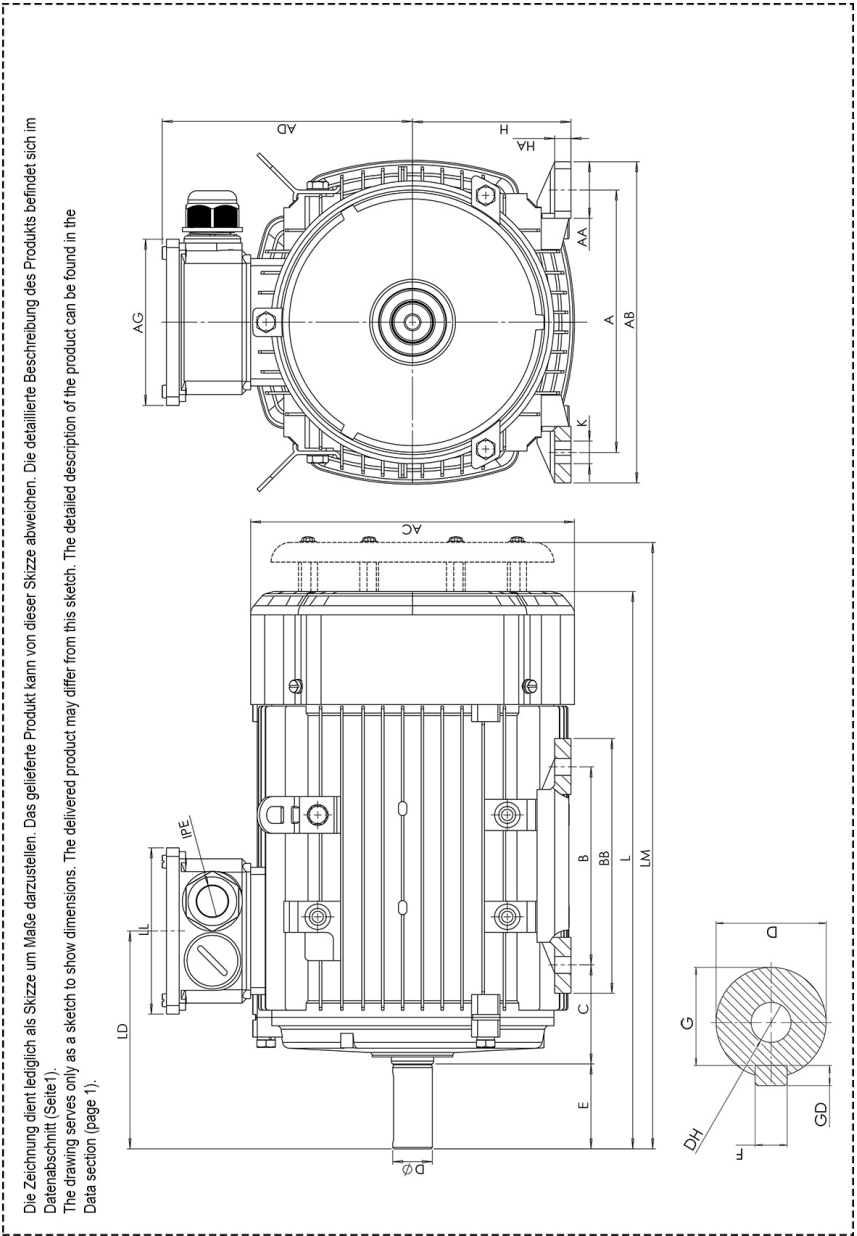
Motor Eigenschaften

Farbton	RAL7030
Lackoberfläche	glänzend
Schutzklasse	IP55
Kabelverschraubung Größe (Kabelanschluss)	1xM20x1,5 1xBlindst.
Kabelverschraubung (Art)	Standard
Wellenende (mm)	19 x 40
Wellenmaterial	C45
Ausprägung BS	Lüfterflügel Kunststoff

Maßbilder



Drehstrom-Asynchronmotor ACA 80 A 8 /HE IE2AC08A8002



Die Zeichnung dient lediglich als Skizze um Maße darzustellen. Das gelieferte Produkt kann von dieser Skizze abweichen. Die detaillierte Beschreibung des Produkts befindet sich im Datenabschnitt (Seite 1).
The drawing serves only as a sketch to show dimensions. The delivered product may differ from this sketch. The detailed description of the product can be found in the Data section (page 1).

A	AA	AB	AC	AD	AG	B	BB	C	D	E	H	HA	K	L	LM	LD	LL	F	G	DH	EB	ED	GD
125	35	157	155	124	101	100	125	50	19	40	80	9	10x14	277	307	118	101	6	15,5	M6x16	30	5	6