

DREHSTROM-ASYNCHRONMOTOR ACA 80 A 4/6

AC08A2200014

Allgemeine Daten

Motorart	3~ multi speed
Typenbezeichnung	ACA
Baugröße	80
Bauform	B3
Gehäusematerial	Aluminium
Isolationsklasse	F/B
Klemmkastenlage	oben AS
Klemmkasten Ausrichtung	KV nach rechts
Gewicht (kg)	15
Drehrichtung	rechts / links
Schwingstufe	A
Wuchtart	Halbkeil
Kühlungsart	IC411
Ausführung nach	IEC 60034-1
Geräuschgrenzwert	IEC 60034-9

Allgemeine Daten polumschaltbarer Motor

Leistung 2 50Hz (kW)	0.12
----------------------	------

Einflussfaktoren

Betriebsart	S1
Umgebungstemperatur (°C)	-20 bis +40
Aufstellhöhe (m)	1000

Elektrische Daten

Leistung 1 50Hz (kW)	0.4
Frequenz (Hz)	50
Spannung 50Hz (V)	380-420
Spannungstoleranz	+/-10%
Schaltungsart	Y/Y
Polzahl	4/6
Wirkungsgrad 100% 50Hz (%)	44,7/45,0
Leistungsfaktor	0,66/0,5
Anlaufstromfaktor (Ia/In)	6/4,7
Anlaufmomentfaktor (Ma/Mn)	1,9
Kippmomentfaktor (Mk/Mn)	2,3
Nennstrom 50Hz (A)	1,96/0,76

Mechanische Daten

Drehmoment (Nm)	2,55/1,15
Drehzahl (1/min)	1495/995
Kugellager AS	6204.ZZ.C3
Kugellager BS	6204.ZZ.C3

Mechanische Daten

Lagerung AS	Loslager
Lagerung BS	Loslager
Lagerlebensdauer (h)	20000
zul. Radiallast (X/2)	700
zul. Radiallast (X0)	775
zul. Radiallast (Xmax)	625
zul. Axiallast	625
zul. Axiallast (V1)	595

Motor Eigenschaften

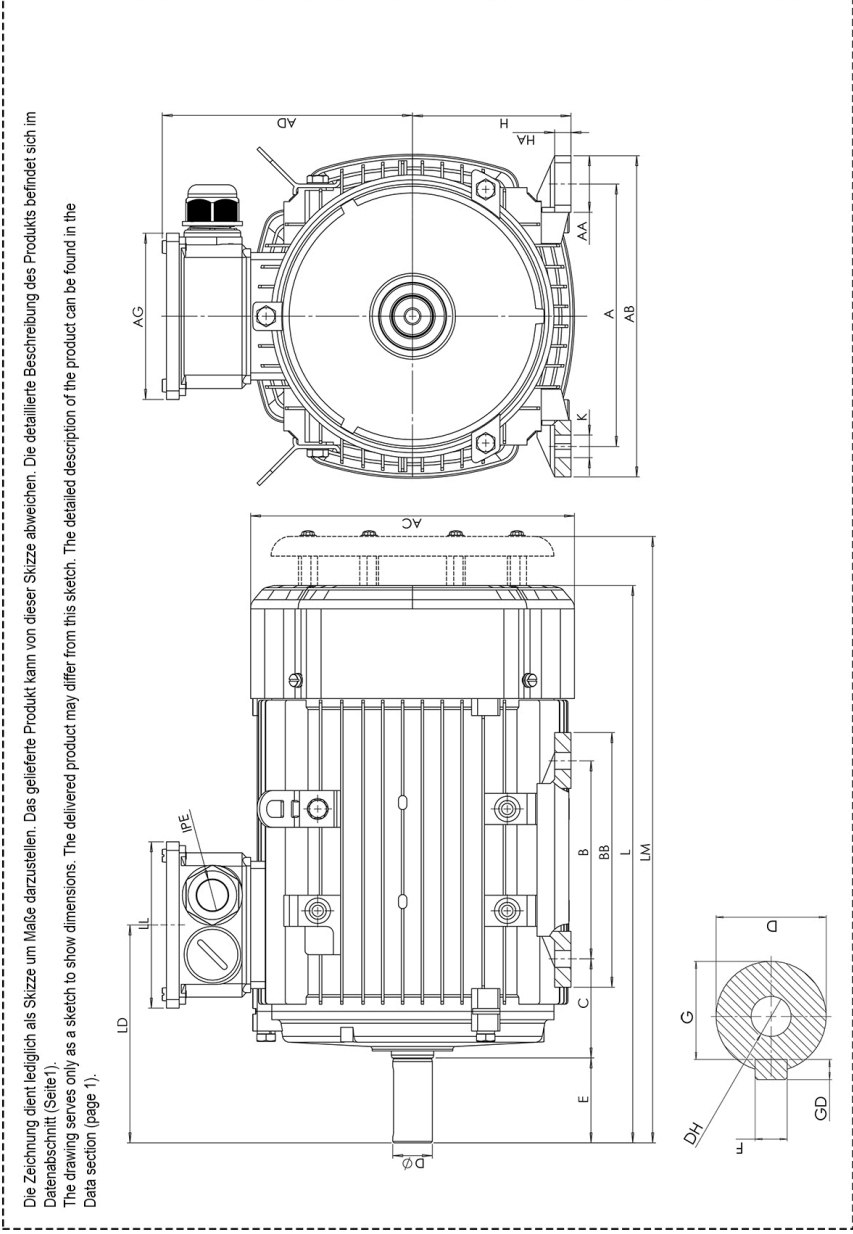
Farbton	RAL7030
Lackoberfläche	glänzend
Schutzklasse	IP55
Kabelverschraubung Größe (Kabelanschluss)	1xM20x1,5 1xBlindst.
Kabelverschraubung Größe (Option)	M16x1,5
Kabelverschraubung (Art)	Standard
Wellenende (mm)	19 x 40
Wellenmaterial	C45
Ausprägung BS	Lüfterflügel Kunststoff

Zusatzoption

Schutzeinrichtung Wicklung	2xPTC 150°C
----------------------------	-------------

Maßbilder

Drehstrom-Asynchronmotor ACA 80 A 4/6 AC08A2200014



A	AA	AB	AC	AD	AG	B	BB	C	D	E	H	HA	K	L	LM	LD	LL	F	G	DH	EB	ED	GD
125	35	157	155	124	101	100	125	50	19	40	80	9	10x14	277	307	118	101	6	15,5	M6x16	30	5	6