

EINPHASEN-WECHSELSTROMMOTOR ABS 63 A 2

AB06A4100001

Allgemeine Daten

Motorart	1~
Typenbezeichnung	ABS
Baugröße	63
Bauform	B3
Gehäusematerial	Aluminium
Isolationsklasse	F/B
Klemmkastenlage	oben AS
Klemmkasten Ausrichtung	KV nach hinten Richtung B-Seite
Gewicht (kg)	3,9
Drehrichtung	rechts
Schwingstufe	A
Wuchtart	Halbkeil
Kühlungsart	IC411
Ausführung nach	IEC 60034-1
Geräuschgrenzwert	IEC 60034-9

Mechanische Daten

zul. Axiallast	250
zul. Axiallast (V1)	235
Trägheitsmoment (kgm ²)	0,000738

Motor Eigenschaften

Farbton	RAL7030
Lackoberfläche	glänzend
Schutzklasse	IP55
Kabelverschraubung Größe (Kabelanschluss)	1xM16
Kabelverschraubung (Art)	Standard
Wellenende (mm)	11 x 23
Wellenmaterial	C45
Ausprägung BS	Lüfterflügel Kunststoff

Einflussfaktoren

Betriebsart	S1
Umgebungstemperatur (°C)	-20 bis +40
Aufstellhöhe (m)	1000

Motor Eigenschaften Einphasen

Kondensator	BK
BK Kapazität	8 myF/450 V

Elektrische Daten

Leistung 1 50Hz (kW)	0,18
Frequenz (Hz)	50
Spannung 50Hz (V)	230
Spannungstoleranz	+/-10%
Polzahl	2
Wirkungsgrad 100% 50Hz (%)	60,0
Leistungsfaktor	0,92
Anlaufstromfaktor (Ia/In)	3,4
Anlaufmomentfaktor (Ma/Mn)	0,4
Kippmomentfaktor (Mk/Mn)	0,4
Nennstrom 50Hz (A)	1,42

Mechanische Daten

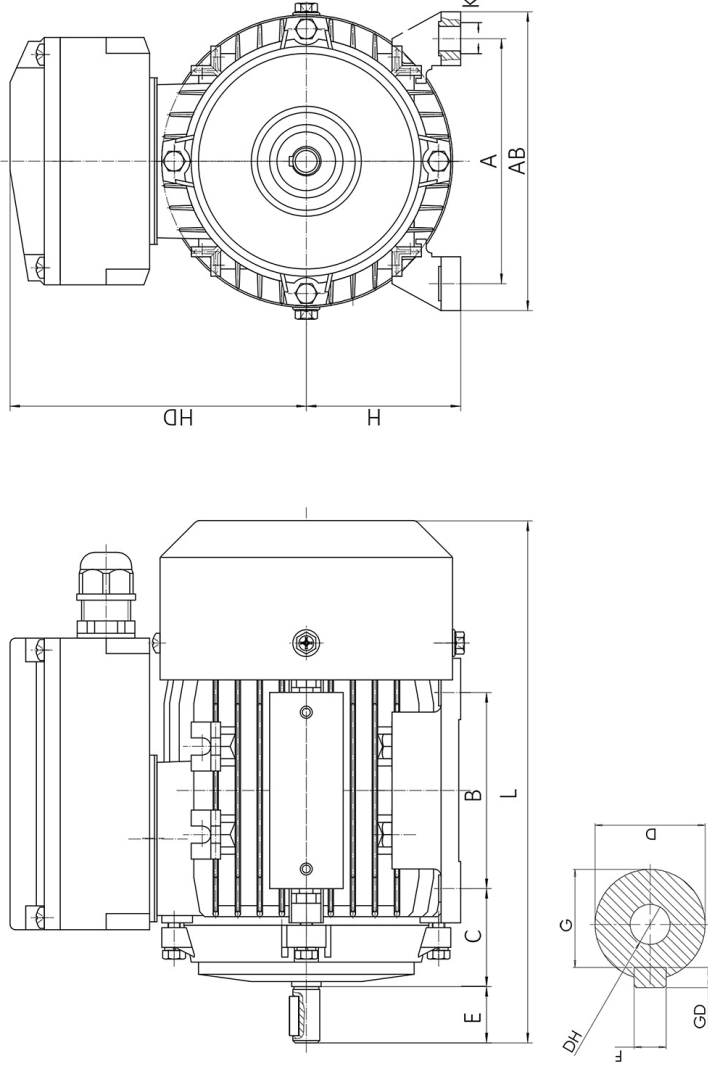
Drehmoment (Nm)	0,61
Drehzahl (1/min)	2800
Kugellager AS	6201.ZZ.C3
Kugellager BS	6201.ZZ.C3
Lagerung AS	Loslager
Lagerung BS	Loslager
Lagerlebensdauer (h)	20000
zul. Radiallast (X/2)	300
zul. Radiallast (X0)	325
zul. Radiallast (Xmax)	275

Maßbilder

Einphasen-Wechselstrommotor ABS 63 A 2 AB06A4100001



Die Zeichnung dient lediglich als Skizze um Maße darzustellen. Das gelieferte Produkt kann von dieser Skizze abweichen. Die detaillierte Beschreibung des Produkts befindet sich im Datenabschnitt (Seite 1).
 The drawing serves only as a sketch to show dimensions. The delivered product may differ from this sketch. The detailed description of the product can be found in the Data section (page 1).



A	AB	B	C	D	E	F	G	H	HD	K	L	F	G	DH
100	130	80	40	11	23	4	8,5	63	122	7	230	4	8,5	Max12