

DREHSTROM-ASYNCHRONMOTOR ACA 112 M 4 /PHE

IE3AC11M4005N

Allgemeine Daten

| | |
|-------------------------|----------------|
| Motorart | 3~ |
| Typenbezeichnung | ACA |
| Baugröße | 112 |
| Bauform | B3 |
| Gehäuseausführung | M |
| Gehäusematerial | Aluminium |
| Isolationsklasse | F/B |
| Klemmkastenlage | oben AS |
| Klemmkasten Ausrichtung | KV nach rechts |
| Gewicht (kg) | 37.2 |
| Drehrichtung | rechts / links |
| Schwingstufe | A |
| Wuchart | Halbkeil |
| Kühlungsart | IC411 |
| Ausführung nach | IEC 60034-1 |
| Geräuschgrenzwert | IEC 60034-9 |

Einflussfaktoren

| | |
|--------------------------|-------------|
| Betriebsart | S1 |
| Umgebungstemperatur (°C) | -20 bis +40 |
| Aufstellhöhe (m) | 1000 |

Elektrische Daten

| | |
|--|------------|
| Leistung 1 50Hz (kW) | 4 |
| Leistung 1 60Hz (kW) | 4 |
| Frequenz (Hz) | 50/60 |
| Spannung 50Hz (V) | 230/400 |
| Spannung 60Hz (V) | 265/460 |
| Spannungstoleranz | +/-10% |
| Schaltungsart | Δ/Y |
| Polzahl | 4 |
| Wirkungsgrad 100% 50Hz (%) | 88,6 |
| Wirkungsgrad 75% 50Hz (%) | 88,6 |
| Wirkungsgrad 50% 50Hz (%) | 86,8 |
| Wirkungsgrad 100% 60Hz (%) | 89,5 |
| Wirkungsgrad 75% 60Hz (%) | 89,5 |
| Wirkungsgrad 50% 60Hz (%) | 87,7 |
| Leistungsfaktor | 0,82 |
| Anlaufstromfaktor (Ia/I _n) | 7,7 |
| Anlaufmomentfaktor (M _a /M _n) | 2,3 |
| Kippmomentfaktor (M _k /M _n) | 2,3 |
| Nennstrom 50Hz (A) | 13,82/7,95 |
| Nennstrom 60Hz (A) | 11,90/6,90 |
| Eff.Cl. 50Hz | IE3 |
| Eff.Cl. 60Hz | IE3 |

Mechanische Daten

| | |
|-------------------------------------|-------------|
| Drehmoment (Nm) | 26,53/22,11 |
| Drehzahl (1/min) | 1440/1728 |
| Kugellager AS | 6306.ZZ.C3 |
| Kugellager BS | 6306.ZZ.C3 |
| Lagerung AS | Loslager |
| Lagerung BS | Loslager |
| Lagerlebensdauer (h) | 20000 |
| zul. Radiallast (X/2) | 1100 |
| zul. Radiallast (X0) | 1225 |
| zul. Radiallast (X _{max}) | 975 |
| zul. Axiallast | 950 |
| zul. Axiallast (V1) | 905 |
| Trägheitsmoment (kgm ²) | 0,011 |

Motor Eigenschaften

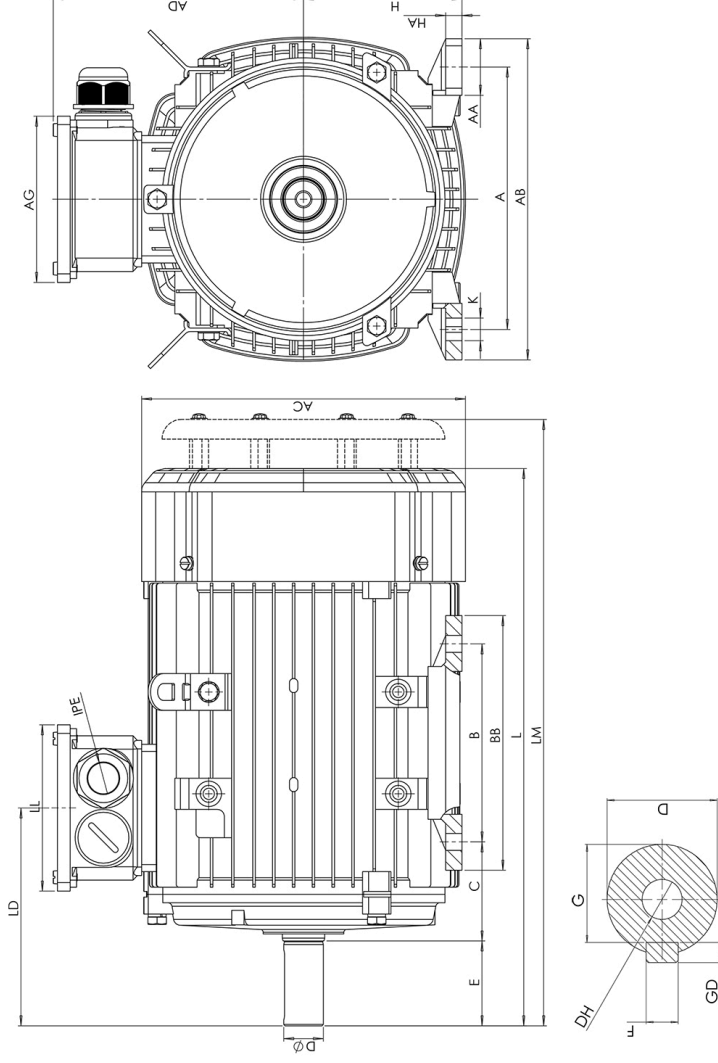
| | |
|---|-------------------------|
| Farbton | RAL7030 |
| Lackoberfläche | glänzend |
| Schutzklasse | IP55 |
| Kabelverschraubung Größe (Kabelanschluss) | 1xM32x1,5 1xBlindst. |
| Kabelverschraubung (Art) | Standard |
| Wellenende (mm) | 28 x 60 |
| Wellenmaterial | C45 |
| Ausprägung BS | Lüfterflügel Kunststoff |

Zusätzliche Betriebspunkte

| | |
|---------------------------------|------------|
| Spannung Betriebspunkt 2 | 265/460 |
| Leistung Betriebspunkt 2 (kW) | 4.8 |
| Schaltungsart Betriebspunkt 2 | Δ/Y |
| Frequenz Betriebspunkt 2 | 60 |
| Drehzahl Betriebspunkt 2 | 1728 |
| Nennstrom Betriebspunkt 2 | 14,25/8,21 |
| Leistungsfaktor Betriebspunkt 2 | 0,82 |
| Wirkungsgrad Betriebspunkt 2 | 89,5 |
| Effizienzklasse Betriebspunkt 2 | IE2 |

Drehstrom-Asynchronmotor ACA 112 M 4 /PHE IE3AC11M4005N

Die Zeichnung dient lediglich als Skizze um Maße darzustellen. Das gelieferte Produkt kann von dieser Skizze abweichen. Die detaillierte Beschreibung des Produkts befindet sich im Datenabschnitt (Seite 1).
The drawing serves only as a sketch to show dimensions. The delivered product may differ from this sketch. The detailed description of the product can be found in the Data section (page 1).



| A | AA | AB | AC | AD | AG | B | BB | C | D | E | H | HA | K | L | LM | LD | LL | F | G | DH | EB | ED | GD |
|-----|----|-----|-----|-----|-------|-----|-----|----|----|----|-----|----|-------|-----|-----|-----|-------|---|----|--------|----|----|----|
| 190 | 41 | 227 | 214 | 169 | 117,5 | 140 | 180 | 70 | 28 | 60 | 112 | 12 | 12x16 | 392 | 432 | 151 | 118,5 | 8 | 24 | M10x22 | 50 | 5 | 7 |