

DREHSTROM-ASYNCHRONMOTOR ACA 112 MC 6 /PHE

IE3AC11MC603

Allgemeine Daten

Motorart	3~ progressiv
Typenbezeichnung	ACA
Baugröße	112
Bauform	B3
Gehäuseausführung	M
Gehäusematerial	Aluminium
Isolationsklasse	F/B
Klemmkastenlage	oben AS
Klemmkasten Ausrichtung	KV nach rechts
Gewicht (kg)	38.3
Drehrichtung	rechts / links
Schwingstufe	A
Wuchtart	Halbkeil
Kühlungsart	IC411
Ausführung nach	IEC 60034-1
Geräuschgrenzwert	IEC 60034-9

Einflussfaktoren

Betriebsart	S1
Umgebungstemperatur (°C)	-20 bis +40
Aufstellhöhe (m)	1000

Elektrische Daten

Leistung 1 50Hz (kW)	3
Leistung 1 60Hz (kW)	3
Frequenz (Hz)	50/60
Spannung 50Hz (V)	400/690
Spannung 60Hz (V)	460/795
Spannungstoleranz	+/-10%
Schaltungsart	Δ/Y
Polzahl	6
Wirkungsgrad 100% 50Hz (%)	85,6
Wirkungsgrad 75% 50Hz (%)	85,6
Wirkungsgrad 50% 50Hz (%)	83,9
Wirkungsgrad 100% 60Hz (%)	89,5
Leistungsfaktor	0,71
Anlaufstromfaktor (Ia/In)	6,2
Anlaufmomentfaktor (Ma/Mn)	2
Kippmomentfaktor (Mk/Mn)	2,1
Nennstrom 50Hz (A)	7,12/4,13
Nennstrom 60Hz (A)	5,92/3,44
Eff.Cl. 50Hz	IE3
Eff.Cl. 60Hz	IE3

Mechanische Daten

Drehmoment (Nm)	30,32/25,03
Drehzahl (1/min)	945/1145
Kugellager AS	6306.ZZ.C3
Kugellager BS	6306.ZZ.C3
Lagerung AS	Loslager
Lagerung BS	Loslager
Lagerlebensdauer (h)	20000
zul. Radiallast (X/2)	1262
zul. Radiallast (X0)	1400
zul. Radiallast (Xmax)	1125
zul. Axiallast	1125
zul. Axiallast (V1)	1080
Trägheitsmoment (kgm ²)	0,02

Motor Eigenschaften

Farbton	RAL7030
Lackoberfläche	glänzend
Schutzklasse	IP55
Kabelverschraubung (Art)	Standard
Wellenende (mm)	28 x 60
Wellenmaterial	C45
Ausprägung BS	Lüfterflügel Kunststoff

Zusätzliche Betriebspunkte

Spannung Betriebspunkt 2	460/795
Leistung Betriebspunkt 2 (kW)	3.6
Schaltungsart Betriebspunkt 2	Δ/Y
Frequenz Betriebspunkt 2	60
Drehzahl Betriebspunkt 2	1145
Nennstrom Betriebspunkt 2	7,27/4,21
Leistungsfaktor Betriebspunkt 2	0,71
Wirkungsgrad Betriebspunkt 2	87,5
Effizienzklasse Betriebspunkt 2	IE2

Zusatzoption

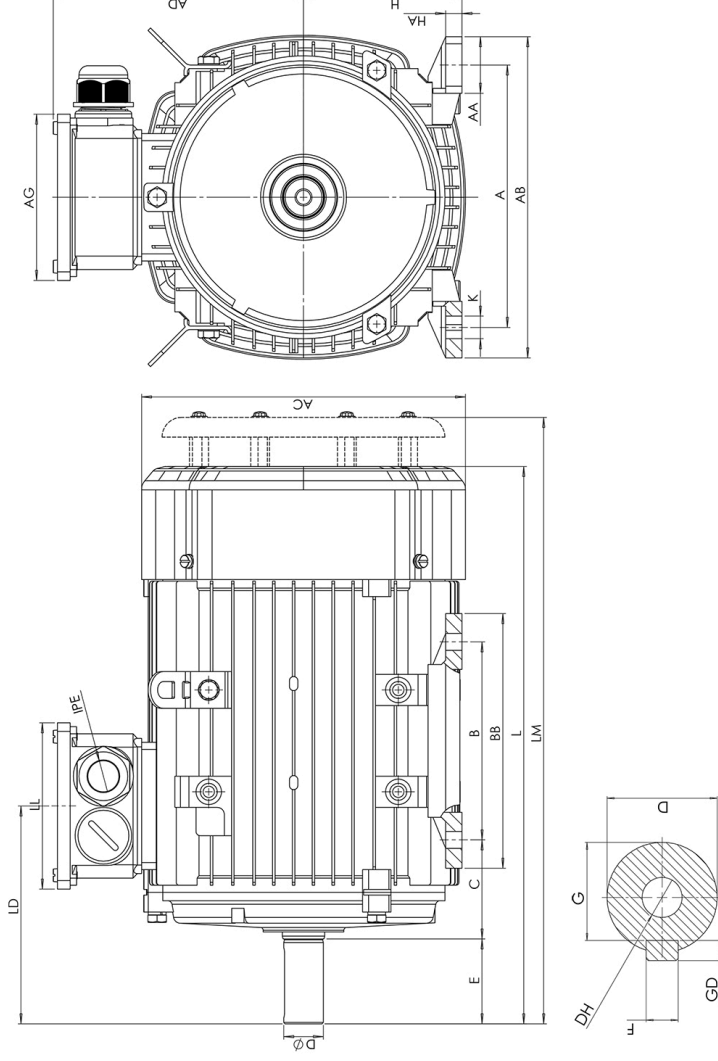
Schutzeinrichtung Wicklung	PTC 150°C
----------------------------	-----------

Maßbilder



Drehstrom-Asynchronmotor ACA 112 MC 6 /PHE IE3AC11MC603

Die Zeichnung dient lediglich als Skizze um Maße darzustellen. Das gelieferte Produkt kann von dieser Skizze abweichen. Die detaillierte Beschreibung des Produkts befindet sich im Datenabschnitt (Seite 1).
The drawing serves only as a sketch to show dimensions. The delivered product may differ from this sketch. The detailed description of the product can be found in the Data section (page 1).



A	AA	AB	AC	AD	AG	B	BB	C	D	E	H	HA	K	L	LM	LD	LL	F	G	DH	EB	ED	GD
190	41	227	219	166	117,5	140	180	70	28	60	112	12	12x16	395	435	151	117,5	8	24	M10x22	50	5	7