

FBSP 56 B 2

AB05B4100005

Dane ogólne

Oznaczenie typu	FBSP
Wielkość mechaniczna	56
Klasa izolacji	F/B
Waga (kg)	3.5
Stopień wibracji	A
Typ chłodzenia	IC411
Wersja zgodna z	IEC 60034-1
Wartość graniczna hałasu	IEC 60034-9

czynniki oddziałujące

Tryb pracy	S1
Wysokość (m)	1000

Dane elektryczne

Moc 1 50Hz (kW)	0.12
Częstotliwość (Hz)	50
Napięcie 50Hz (V)	230
Tolerancja napięcia	+/-10%
Liczba biegunów	2
Sprawność 100% 50Hz (%)	60,0
Współczynnik mocy	0,92
Współczynnik prądu rozruchowego (Ia/In)	1,7
Współczynnik momentu rozruchowego (Ma/Mn)	0,5
Współczynnik momentu przeciążenia (Mk/Mn)	1,5
Prąd znamionowy 50Hz (A)	0,95

Dane mechaniczne

Moment obrotowy (Nm)	0,41
Prędkość obrotowa (1/min)	2800
Łożysko kulkowe AS	6201.ZZ.C3
Łożysko kulkowe BS	6201.ZZ.C3
Żywotność łożyska (h)	20000
Dopuszczalne obciążenie promieniowe (X/2)	275
Dopuszczalne obciążenie promieniowe (X0)	300
Dopuszczalne obciążenie promieniowe (Xmax)	250
Dopuszczalne obciążenie osiowe	250
Dopuszczalne obciążenie osiowe (V1)	235

Właściwości silnika

Kolor	RAL7030
Klasa ochrony	IP55
Rozmiar dławika kablowego (połączenie kablowe)	1xM16
Końcówka wału (mm)	9 x 20
Materiał wału	C45
Kołnierz	80

Właściwości silnika jednofazowego

Kondensator	BK
-------------	----

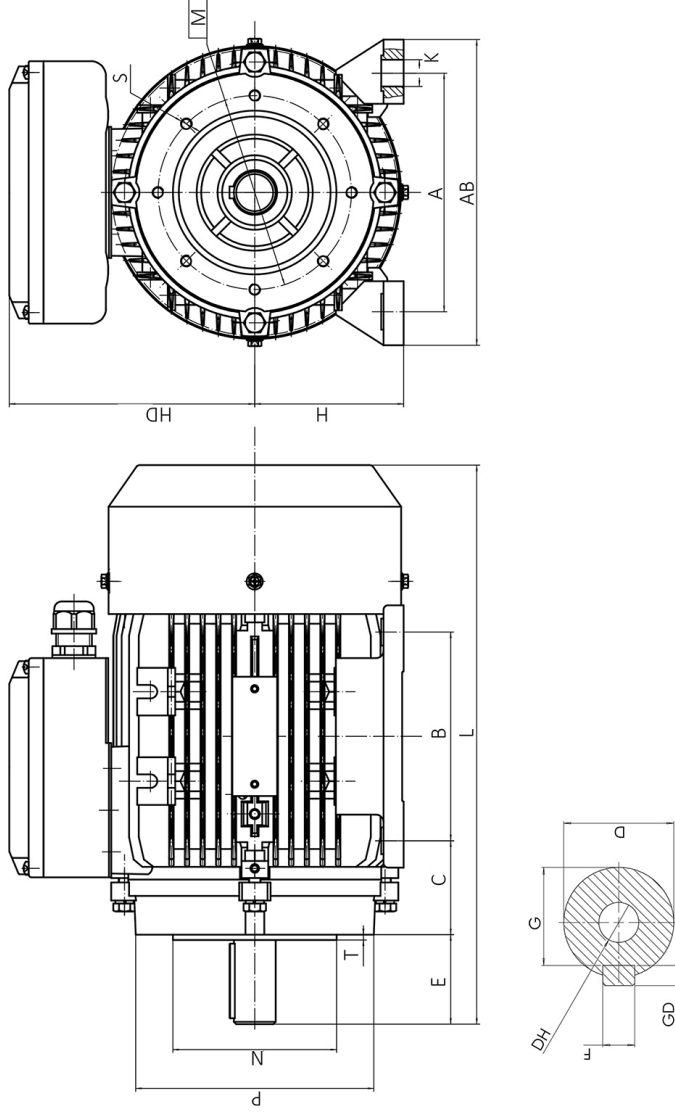
Rysunki wymiarowe

FBSP 56 B 2

AB05B4100005



Die Zeichnung dient lediglich als Skizze um Maße darzustellen. Das gelieferte Produkt kann von dieser Skizze abweichen. Die detaillierte Beschreibung des Produkts befindet sich im Datenabschnitt (Seite 1).
 The drawing serves only as a sketch to show dimensions. The delivered product may differ from this sketch. The detailed description of the product can be found in the Data section (page 1).



A	90	AB	110	B	71	C	36	D	9	E	20	H	56	HD	100	K	5,8	L	194,5	M	65	N	50	P	80	S	M5	T	2,5	F	3	G	7,2	DH	M4x12
----------	----	-----------	-----	----------	----	----------	----	----------	---	----------	----	----------	----	-----------	-----	----------	-----	----------	-------	----------	----	----------	----	----------	----	----------	----	----------	-----	----------	---	----------	-----	-----------	-------