

DREHSTROM-ASYNCHRONMOTOR FCA 63 B 6 /HE

IE2AC06B6018

Allgemeine Daten

Motorart	3~
Typenbezeichnung	FCA
Baugröße	63
Bauform	B14a
Gehäusematerial	Aluminium
Isolationsklasse	F/B
Klemmkastenlage	oben AS
Klemmkasten Ausrichtung	KV nach rechts
Gewicht (kg)	5.5
Drehrichtung	rechts / links
Schwingstufe	A
Wuchtart	Halbkeil
Kühlungsart	IC411
Ausführung nach	IEC 60034-1
Geräuschgrenzwert	IEC 60034-9

Einflussfaktoren

Betriebsart	S1
Umgebungstemperatur (°C)	-20 bis +40
Aufstellhöhe (m)	1000

Elektrische Daten

Leistung 1 50Hz (kW)	0.12
Leistung 1 60Hz (kW)	0.12
Frequenz (Hz)	50/60
Spannung 50Hz (V)	230/400
Spannung 60Hz (V)	265/460
Spannungstoleranz	+/-10%
Schaltungsart	Δ/Y
Polzahl	6
Wirkungsgrad 100% 50Hz (%)	50,6
Wirkungsgrad 75% 50Hz (%)	50,6
Wirkungsgrad 50% 50Hz (%)	49,6
Wirkungsgrad 100% 60Hz (%)	50,5
Wirkungsgrad 75% 60Hz (%)	50,6
Wirkungsgrad 50% 60Hz (%)	49,6
Leistungsfaktor	0,6
Anlaufstromfaktor (Ia/In)	4,4
Anlaufmomentfaktor (Ma/Mn)	2
Kippmomentfaktor (Mk/Mn)	2,1
Nennstrom 50Hz (A)	0,99/0,57
Nennstrom 60Hz (A)	0,87/0,50
Eff.Cl. 50Hz	IE2
Eff.Cl. 60Hz	IE2

Mechanische Daten

Drehmoment (Nm)	1,35/1,12
Drehzahl (1/min)	850/1020
Kugellager AS	6201.ZZ.C3
Kugellager BS	6201.ZZ.C3
Lagerung AS	Loslager
Lagerung BS	Loslager
Lagerlebensdauer (h)	20000
zul. Radiallast (X/2)	375
zul. Radiallast (X0)	400
zul. Radiallast (Xmax)	350
zul. Axiallast	350
zul. Axiallast (V1)	335

Motor Eigenschaften

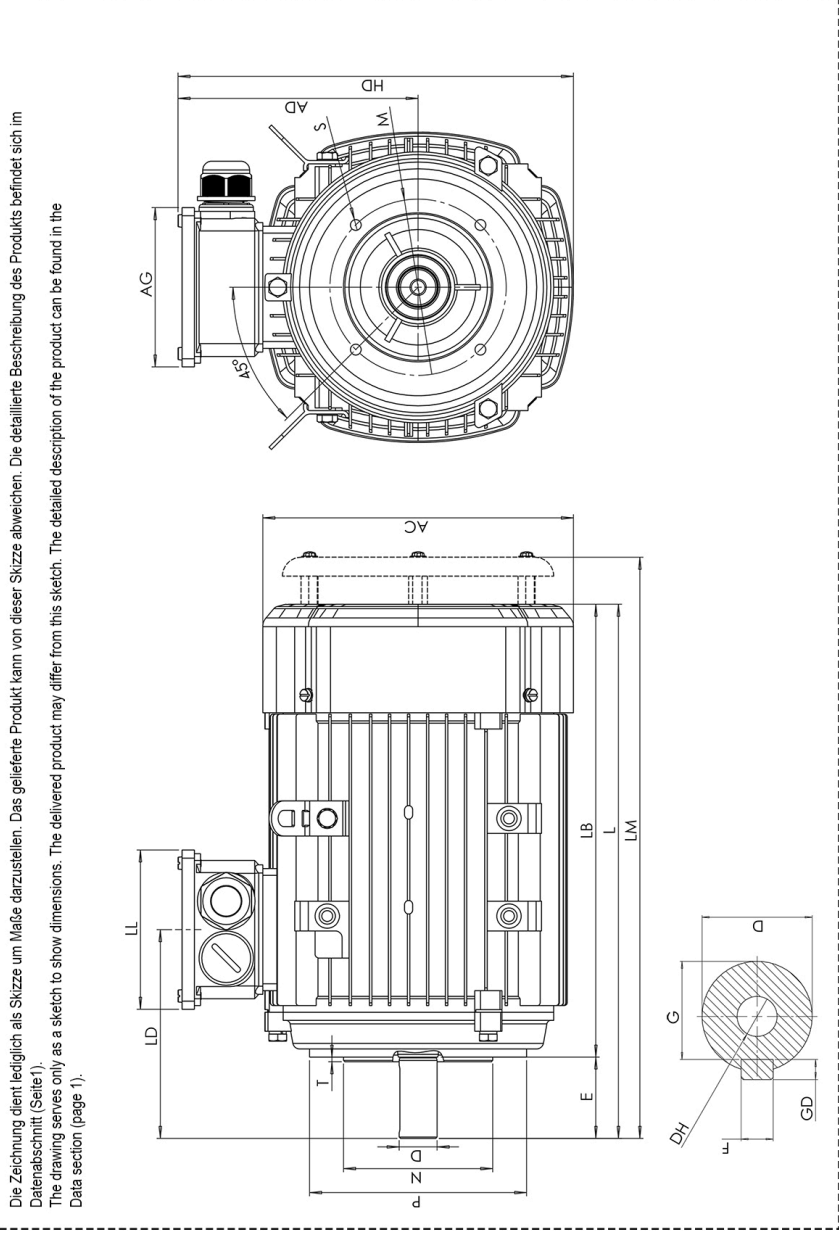
Farbton	RAL7030
Lackoberfläche	glänzend
Schutzklasse	IP55
Kabelverschraubung Größe (Kabelanschluss)	1xM20x1,5 1xBlindst.
Kabelverschraubung Größe (Option)	M16x1,5
Kabelverschraubung (Art)	Standard
Wellenende (mm)	11 x 23
Wellenmaterial	C45
Ausprägung BS	Lüfterflügel Kunststoff
Flansch	90

Zusatzoption

Schutzeinrichtung Wicklung	PTC 150°C
----------------------------	-----------

Maßbilder

Drehstrom-Asynchronmotor FCA 63 B 6 /HE IE2AC06B6018



AC	AD	AG	D	E	HD	L	LM	LA	LB	LL	M	N	P	S	T	F	G	DH	EB	ED	GD
120	102	101	11	23	162	217	247	10	194	101	75	60	90	4xM5	3	4	8,5	M4x12	16	3,5	4